

Dobradiça Omnia L Móveis em Ângulo

LANÇAMENTO

Descrição: As dobradiças para móveis em ângulo da linha Omnia possuem o amortecedor incorporado para o fechamento suave das portas e sistema de montagem click. Além do design italiano, há também a possibilidade de amortização do fechamento da porta a partir de qualquer ângulo de abertura. Possuem as angulações 24°/30°, 45° e 90°. Possibilidade de instalação com o calço cruz de encaixes simétricos ou calço linear, proporcionando ao produto uma montagem rápida simples e de um visual estético limpo e agradável.

Material: Aço niquelado

Caneco: $\varnothing 35$ mm x 11,4 mm

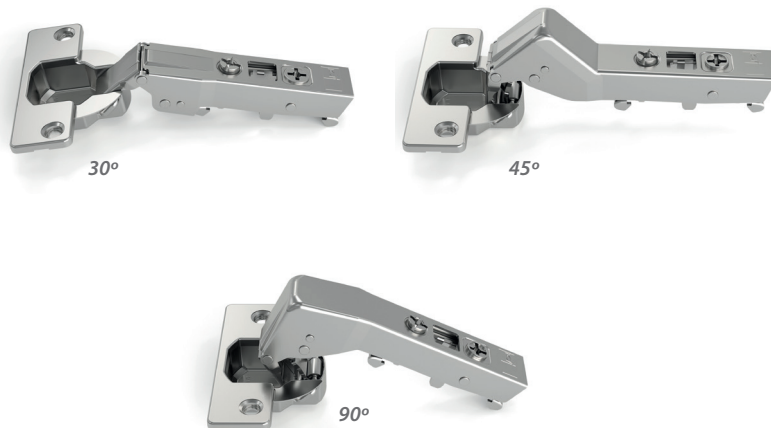
K: 5mm

Espessura da porta: de 14 a 26 mm

Fixação: Parafusos autoatarraxantes cabeça chata 4x16mm

Embalagem: Caixa master conforme tabela

Observações: Kits compostos por parafusos, calços e tampinhas de acabamento

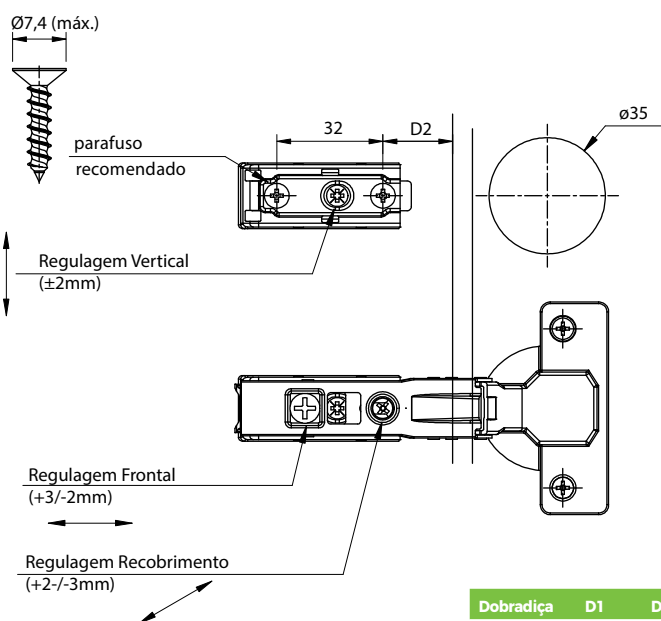
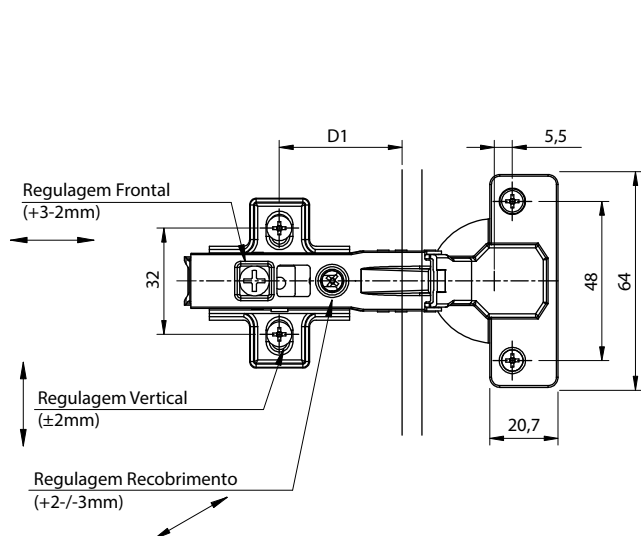


Industrial

Código	Descrição	Embalagem
51LSW0M930IX000	Dobradiça Omnia L 30°	200 peças
51LSW0M945IX000	Dobradiça Omnia L 45°	200 peças
51LSW0M990IX000	Dobradiça Omnia L 90°	200 peças
52LLW0M90400000	Calço Linear H 4mm p/ Dobradiça Omnia L	1.000 peças
52LCW0M90400000	Calço Cruz H 4mm p/ Dobradiça Omnia L	1.000 peças
51LC0090000000	Tampa Caneco p/ Dobradiça Omnia L	1.000 peças
51LM0090000000	Tampa Corpo p/ Dobradiça Omnia L	1.000 peças
51LA0030000000	Batente Limitador de Ângulo	5.000 peças

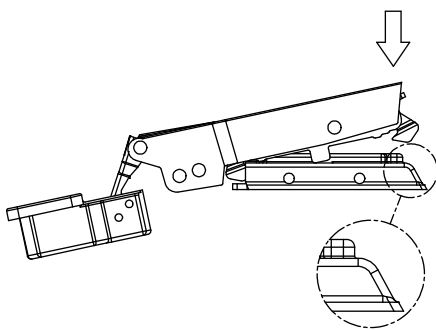
Kits

Código	Descrição	Embalagem
51LSWKM930IX2C4	Kit 2 dobradiças Omnia L 30° calço 4	30 kits
51LSWKM930IX2L4	Kit 2 dobradiças Omnia L 30° calço linear 4	30 kits
51LSWKM945IX2C4	Kit 2 dobradiças Omnia L 45° calço 4	30 kits
51LSWKM945IX2L4	Kit 2 dobradiças Omnia L 45° calço linear 4	30 kits
51LSWKM990IX2C4	Kit 2 dobradiças Omnia L 90° calço 4	30 kits
51LSWKM990IX2L4	Kit 2 dobradiças Omnia L 90° calço linear 4	30 kits

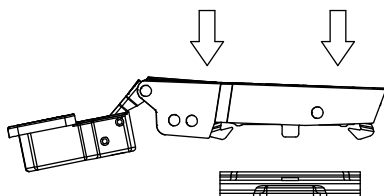
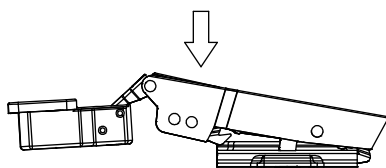
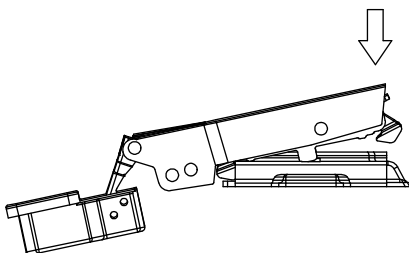


Dobradiça	D1	D2
24°/30°	37mm	21mm
45°	37mm	21mm
90°	21mm	5mm

Mínima	Cobertura Máxima	Ângulo	AR - Ajuste Recobrimento	AP - Ajuste Profundidade	K	Calço
3.0mm	9.5mm	24°/30°	± 3.0mm	± 3.5mm	5mm	H=4
8.5mm	14mm	45°	± 2.5mm	± 3.5mm		
16mm	19mm	90°	± 1.5mm	± 3.5mm		



Calço Linear - Instalar extremidade angular voltada para a parte traseira da dobradiça



Calço Cruz - Instalação independente da posição do calço (simetria das extremidades) e do lado do encaixe - Sistema Any Click

