

Dobradiça Omnia L

Descrição: Dobradiça com amortecedor incorporado para fechamento suave das portas e sistema de montagem click. A dobradiça Omnia possui como diferencial, além do design requintado, a possibilidade de amortização do fechamento da porta a partir de qualquer ângulo de abertura. Pode ser instalada com o uso do calço linear que proporciona ao produto uma montagem rápida, simples e de um visual estético limpo e agradável. Pode ser instalada também com calço cruz de encaixes simétricos que permite o encaixe da dobradiça em ambos os lados do calço.

Caneco: $\varnothing 35$ mm x 11,4 mm

Abertura: 105°

K: 3 a 6 mm

Espessura da porta: de 14 a 26 mm

Fixação: Parafusos autoatarraxantes

Embalagem: Caixa master com 50 kits de dobradiças

Observações: Kits compostos por parafusos cabeça chata 4x16mm, calços e tampas de acabamento.

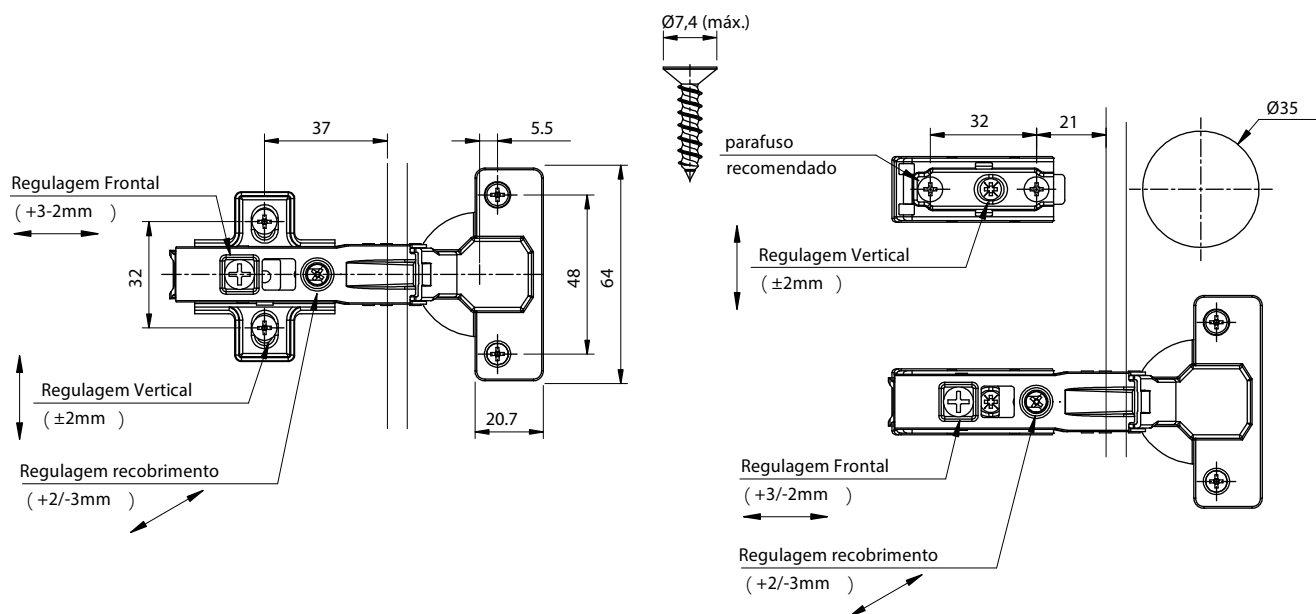


Industrial

Código	Descrição	Embalagem
51LSW0M900IX000	Dobradiça Omnia L Reta	200 peças
51LSW0M908IX000	Dobradiça Omnia L Curva	200 peças
51LSW0M915IX000	Dobradiça Omnia L Alta	200 peças
52LLW0M90000000	Calço Linear H 0mm P/Dobradiça Omnia L	500 peças
52LLW0M90200000	Calço Linear H 2mm P/Dobradiça Omnia L	500 peças
52LCW0M90000000	Calço Cruz H 0mm P/Dobradiça Omnia L	1.000 peças
52LCW0M90200000	Calço Cruz H 2mm P/Dobradiça Omnia L	1.000 peças
51LC00M90000000	Tampa Caneco Dobradiça Omnia L Reta/Curva/Alta	1.000 peças
51LM00M90000000	Tampa Corpo Dobradiça Omnia L Reta	1.000 peças
51LM00M90100000	Tampa Corpo Dobradiça Omnia L Curva/Alta	1.000 peças
51LA00030000000	Batente Limitador de Ângulo	5.000 peças

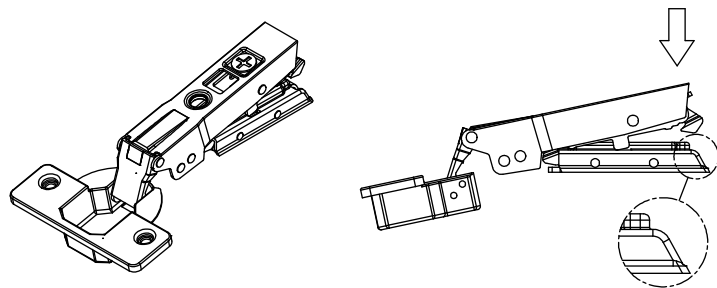
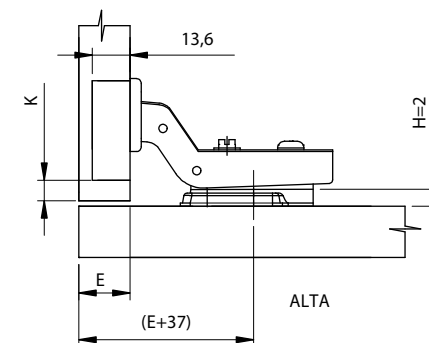
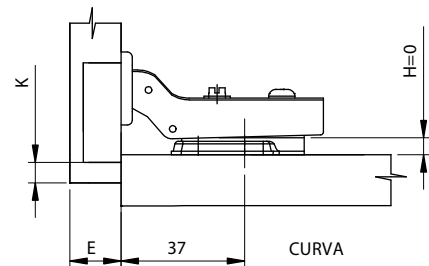
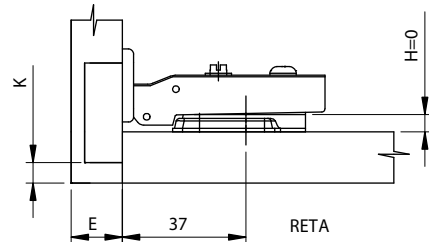
Kits

Código	Descrição	Embalagem
51LSWKM900IX2C0	Kit 2 dobradiças Omnia L Reta calço cruz H0 mm	30 kits
51LSWKM900IX2L0	Kit 2 dobradiças Omnia L Reta calço linear 0 mm	30 kits
51LSWKM908IX2C0	Kit 2 dobradiças Omnia L Curva calço cruz H0 mm	30 kits
51LSWKM908IX2L0	Kit 2 dobradiças Omnia L Curva calço linear 0 mm	30 kits
51LSWKM915IX2C2	Kit 2 dobradiças Omnia L Alta calço cruz H2 mm	30 kits
51LSWKM915IX2L2	Kit 2 dobradiças Omnia L Alta calço linear 2 mm	30 kits

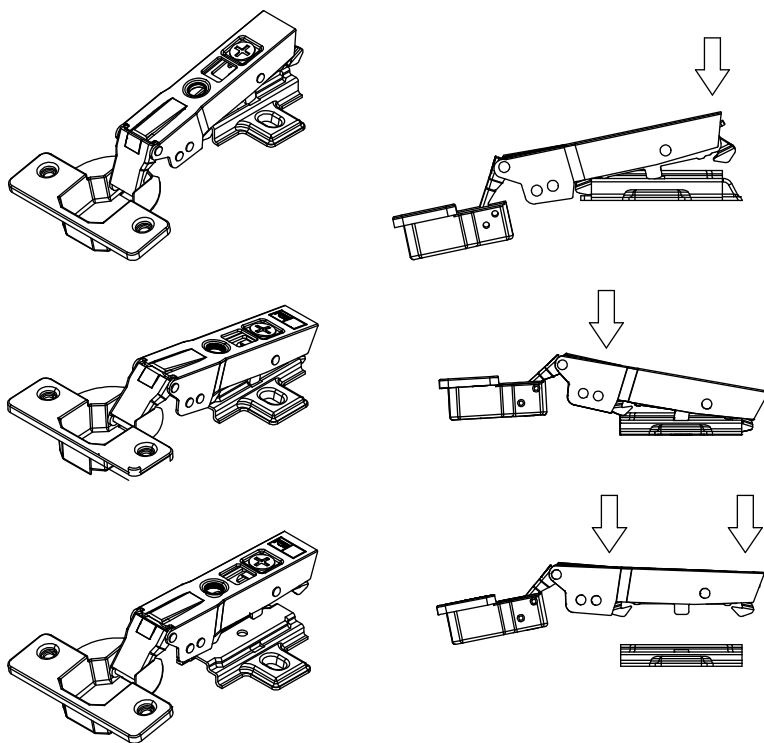




Dobradiça	Calço linear / cruz	K	Cobertura lateral / folga
RETA	H=0	3	16mm
		4	17mm
		5	18mm
		6	19mm
CURVA	H=0	3	8mm
		4	9mm
		5	10mm
		6	11mm
ALTA	H=2	3	-1mm
		4	0mm
		5	2mm
		6	-



calço Linear - Instalar extremidade angular voltada para a parte traseira da dobradiça



Calço cruz - Instalação independe da posição do calço (simetria das extremidades) e do lado de encaixe - sistema Any Click