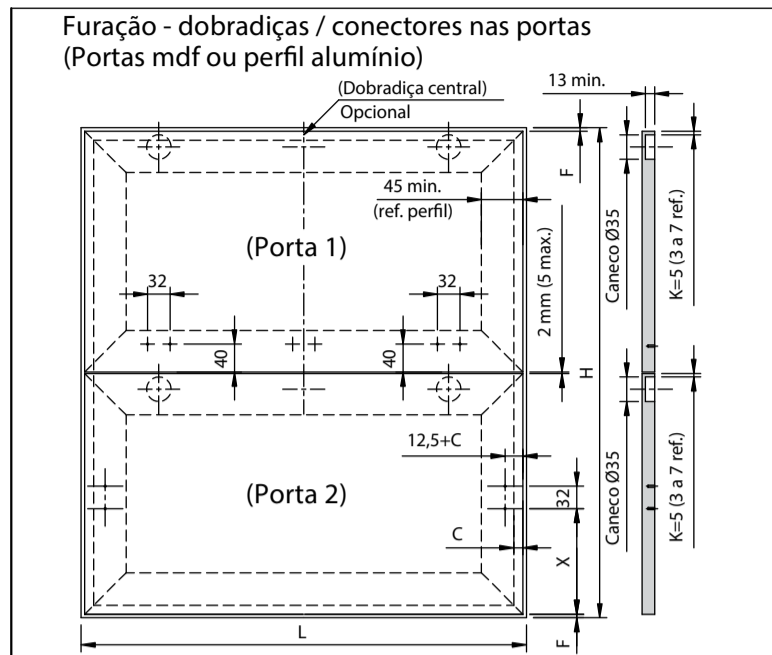
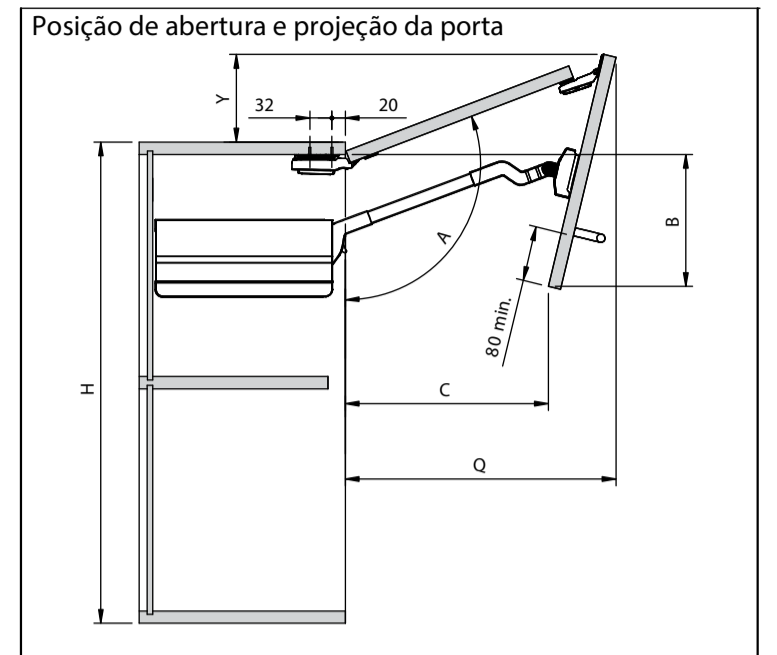


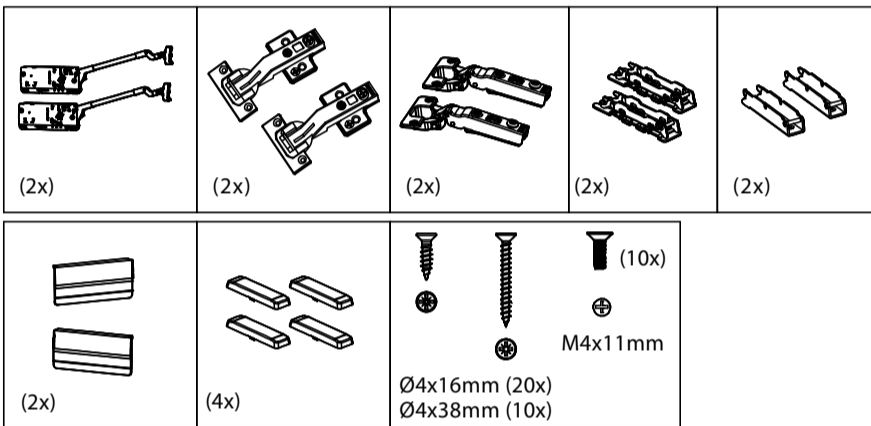
Altura H (mm) D (mm)  
600 - 1000 (Hx0.3)-57



Altura H (mm) X (mm)  
600 - 1000 X = (H-D-5-F)



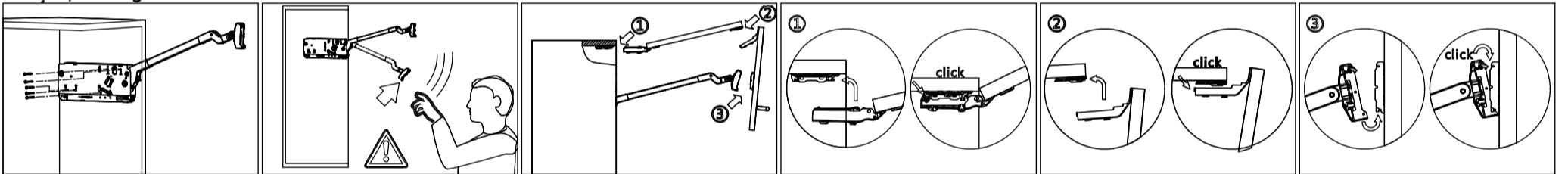
**Componentes**



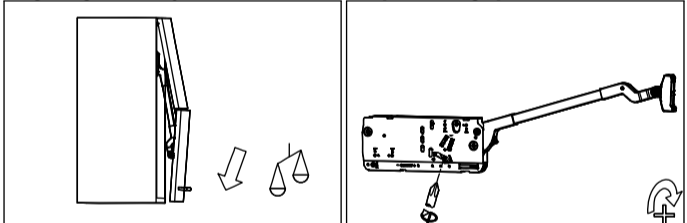
**TABELA AERO FLEX**

Modelos	Altura H (mm)	Largura L (mm)	S (mm)	A (°)	B (mm)	C (mm)	Q (mm)	Y (mm)
AeroFlex 3L	600 - 649	500 - 900	356	105~115	141-194	224-308	327-384	84- 132
AeroFlex 3M	600 - 649	1000 - 1600	356	105~115	141-194	224-308	327-384	84- 132
AeroFlex 4L	650 - 729	400 - 800	386	105~115	160-228	226-335	355-428	94- 144
AeroFlex 4M	650 - 729	800 - 1300	386	105~115	160-228	226-335	355-428	94- 144
AeroFlex 4H	650 - 729	1200 - 1800	386	105~115	160-228	226-335	355-428	94- 144
AeroFlex 5L	730 - 799	400 - 600	426	105~115	181-250	293-372	390-450	108-162
AeroFlex 5M	730 - 799	600 - 1000	426	105~115	181-250	293-372	390-450	108-162
AeroFlex 5H	730 - 799	1000 - 1800	426	105~115	181-250	293-372	390-450	108-162
AeroFlex 6M	800 - 879	500 - 800	461	105~115	202-280	318-404	422-494	115-176
AeroFlex 6H	800 - 879	900 - 1500	461	105~115	202-280	318-404	422-494	115-176
AeroFlex 7M	880 - 959	400 - 700	501	105~115	225-301	361-440	458-529	134-194
AeroFlex 7H	880 - 959	700 - 1200	501	105~115	225-301	361-440	458-529	134-194
AeroFlex 8M	960 - 1000	400 - 600	541	105~115	245-335	405-476	493-566	148-214
AeroFlex 8H	960 - 1000	700 - 1000	541	105~115	245-335	405-476	493-566	148-214

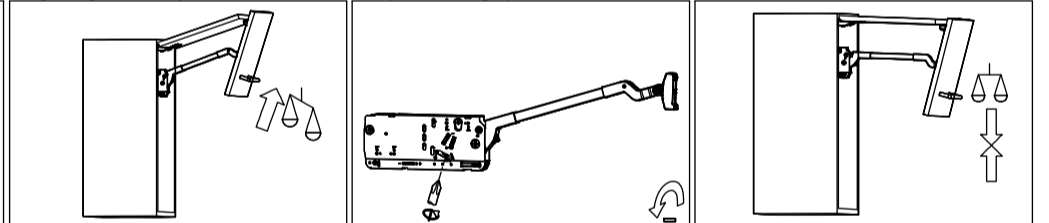
**Fixação, Montagem e Manuseio do Sistema**



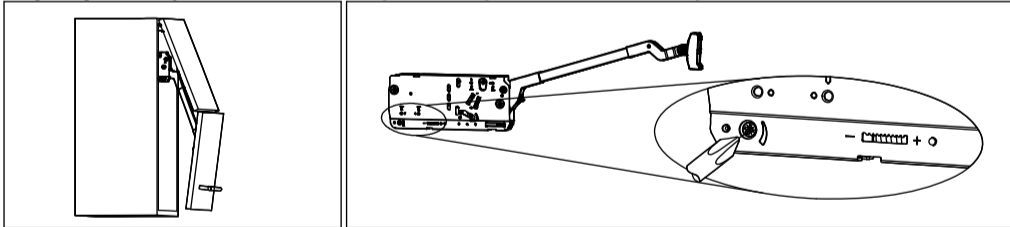
**Regulagens e ajustes do Sistema (01 - Carga)**



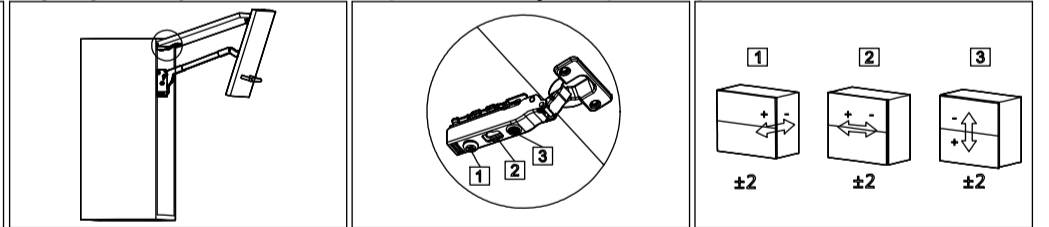
**Regulagens e ajustes do Sistema (02 - Carga)**



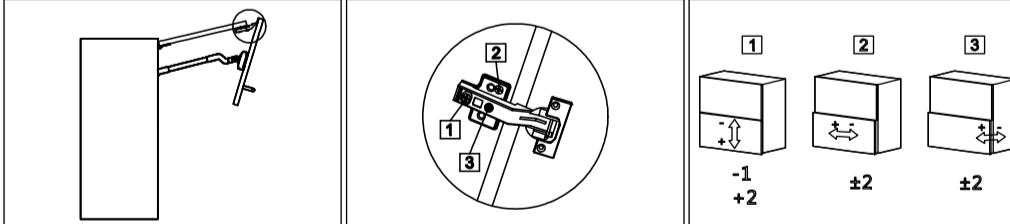
**Regulagens e ajustes do Sistema (03 - Tempo de Fechamento)**



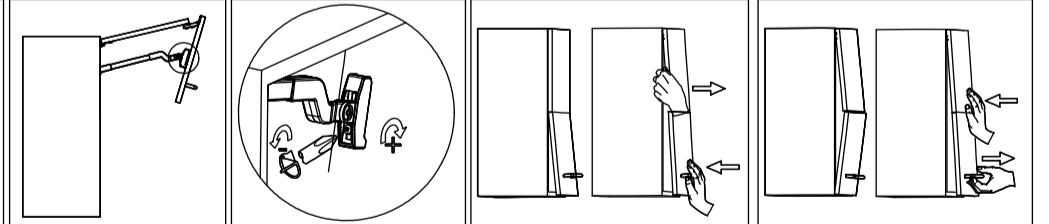
**Regulagens e ajustes do Sistema (04 - Dobradiças Superiores)**



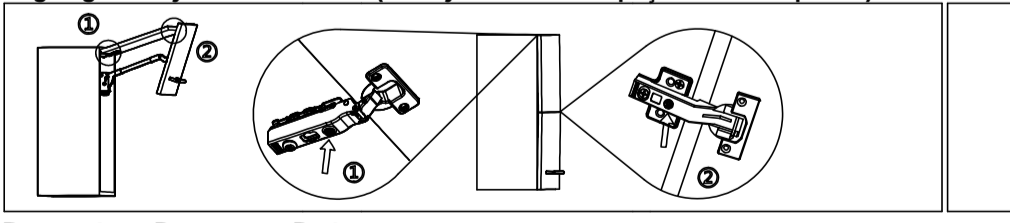
**Regulagens e ajustes do Sistema (05 - Dobradiças Intermediárias)**



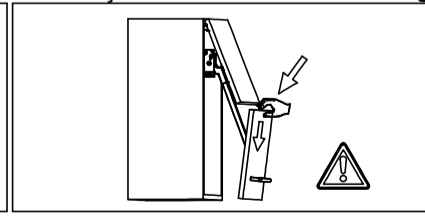
**Regulagens e ajustes do Sistema (06 - Alinhamento das portas)**



**Regulagens e ajustes do Sistema (07 - Ajuste fino do espaçamento das portas)**



**Dobradiças com sistema "Anti-esmagamento"**



**Desmontar e Remover as Portas**

