

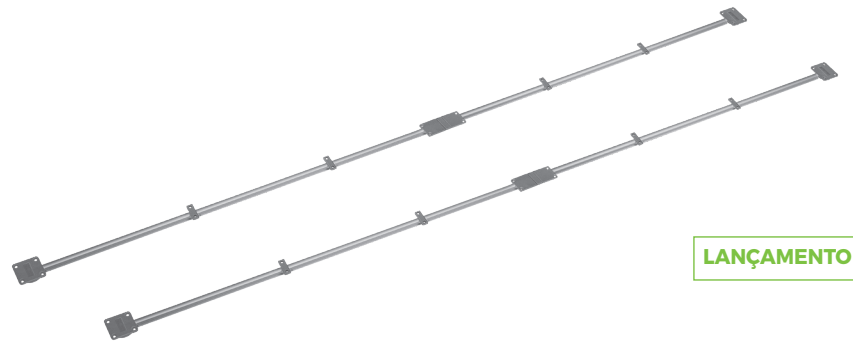
# Desempenador de Portas Embutido FGVTN

**Descrição:** Desempenador de portas embutido

**Material:** Componentes em aço e plástico. Perfil de alumínio.

**Fixação:** Fornecido com Kit parafusos cabeça chata 4x14 e chave allen para acionamento

**Embalagem:** 10 conjuntos



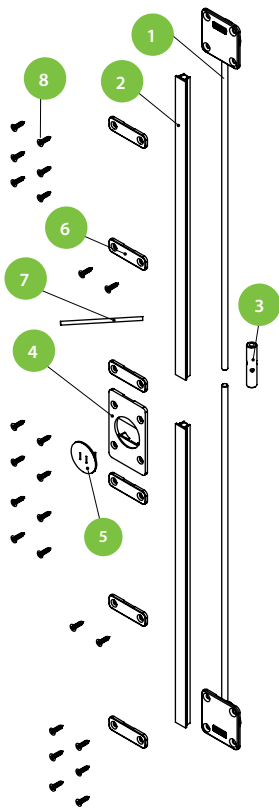
LANÇAMENTO

## Componentes

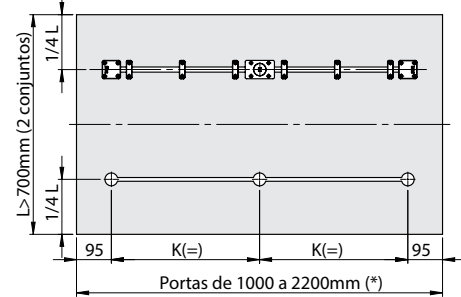
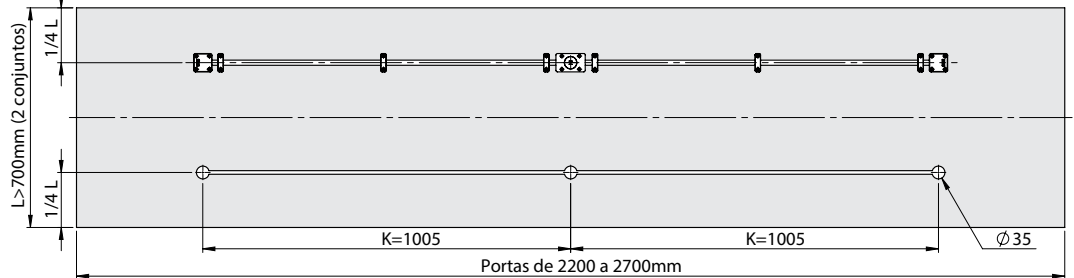
Nº	Componente	Qty.
1	Barra Roscada com Base Fixação	4
2	Perfil Revestimento	4
3	Acionador Roscado	2
4	Cobertura Central	2
5	Tampa Cobertura Central	2
6	Guia Perfil	12
7	Chave Acionador	1
8	Parafuso Cabeça Chata 4x14	48



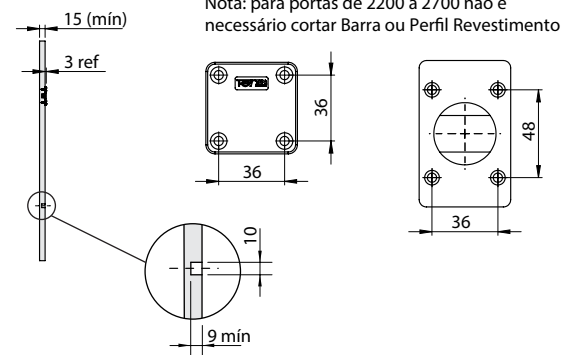
Código	Descrição	Embalagem
0086.300210	Desempenador de Portas Embutido FGVTN	10 conjuntos



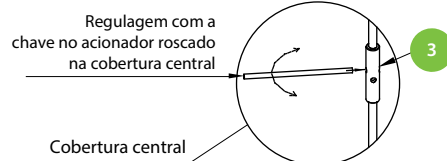
Usinagem e dimensões para fixação conforme o tamanho de porta:



Nota: - Portas com largura menor que 700mm usar 1 conjunto centralizado



Nota: para portas de 2200 a 2700 não é necessário cortar Barra ou Perfil Revestimento



Dimensão para corte da barra roscada e do perfil revestimento

