

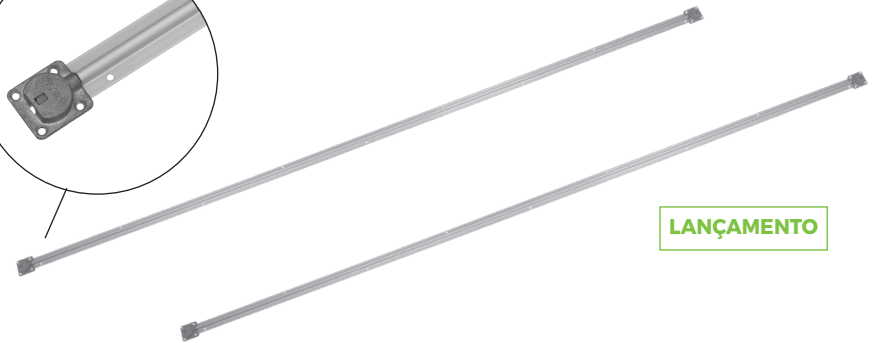
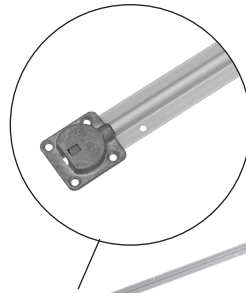
Desempenador de Portas Sobreposto FGVTN

Descrição: Desempenador de portas sobreposto

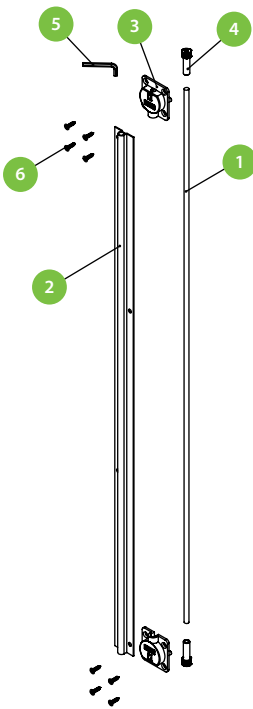
Material: Componentes em aço e plástico. Perfil de alumínio.

Fixação: Fornecido com Kit parafusos cabeça chata 4x14 e chave allen para acionamento

Embalagem: 10 conjuntos



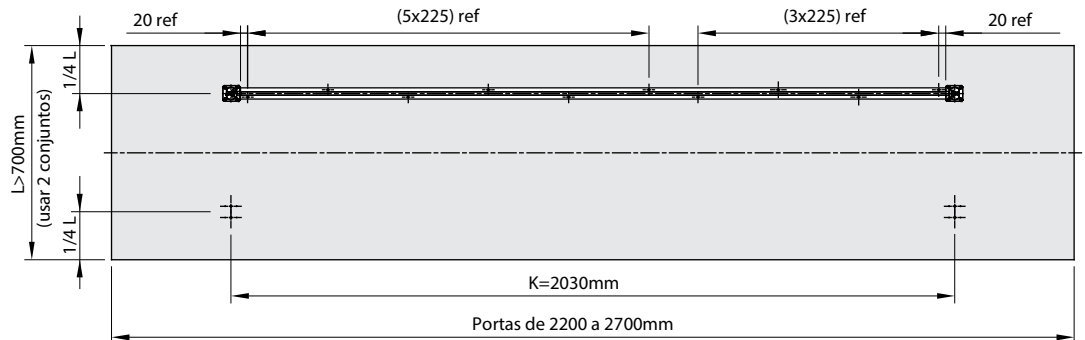
LANÇAMENTO



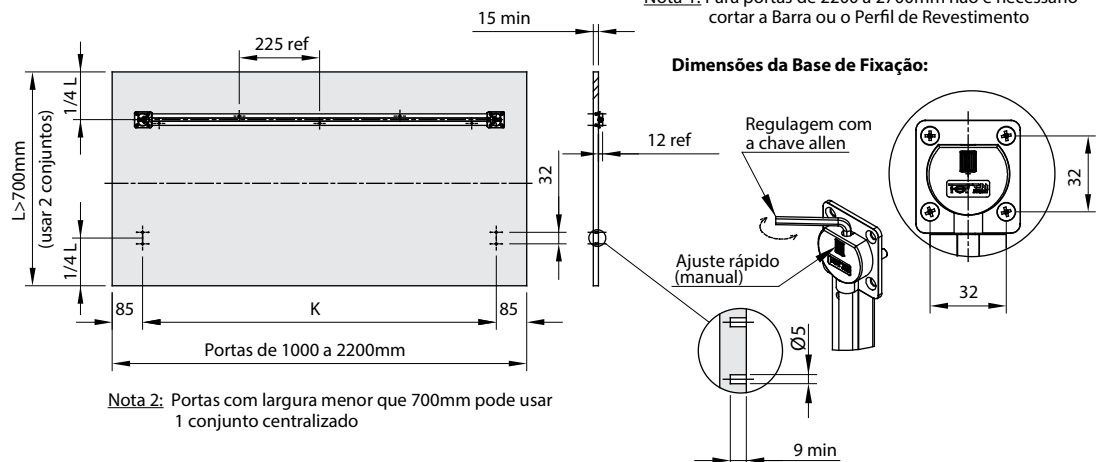
Componentes		
Nº	Descrição	Qtd.
1	Barra Roscada	2
2	Perfil Revestimento Sobreposto	2
3	Base Fixação Sobreposta	4
4	Acionador Barra Roscada	4
5	Chave Allen	1
6	Parafuso Cabeça Chata 3,5x14	34

Código	Descrição	Embalagem
0086.300110	Desempenador de Portas Sobreposto FGVTN	10 conjuntos

Dimensões para fixação conforme o tamanho de porta



Nota 1: Para portas de 2200 a 2700mm não é necessário cortar a Barra ou o Perfil de Revestimento



Nota 2: Portas com largura menor que 700mm pode usar 1 conjunto centralizado

