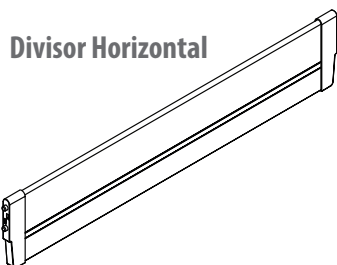
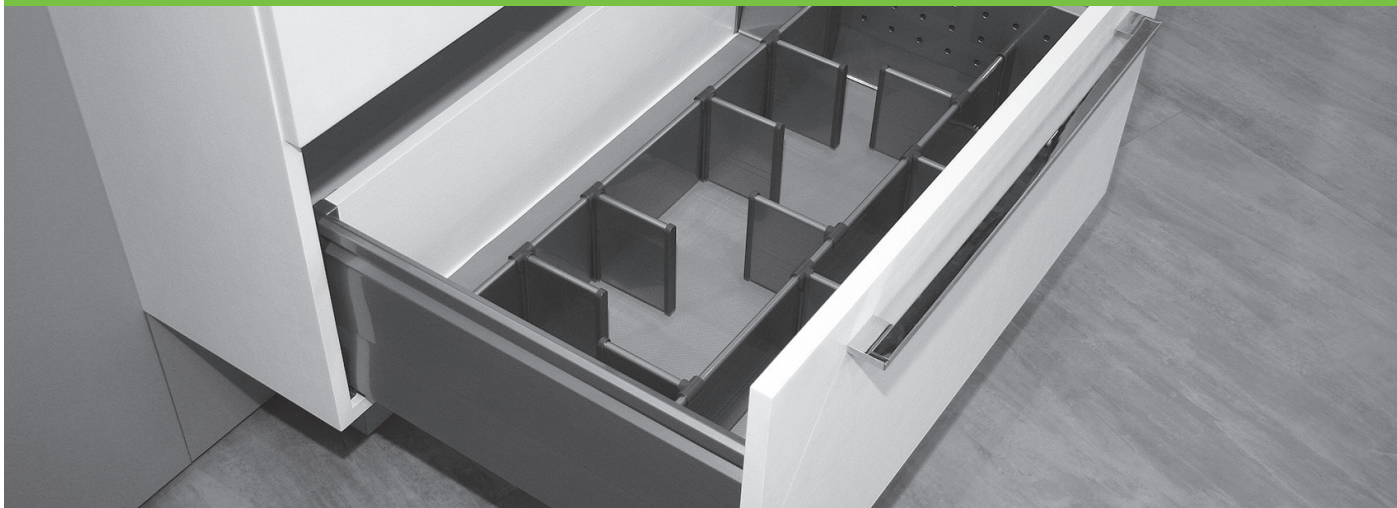
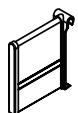


Divisores Internos para Gavetas AvantBox®



Divisor Horizontal

Divisor Vertical



Descrição: Divisores horizontais e verticais internos para Gaveta Avantbox.

Material: Chapa de aço/plástico

Acabamento: Prata, inox ou branco

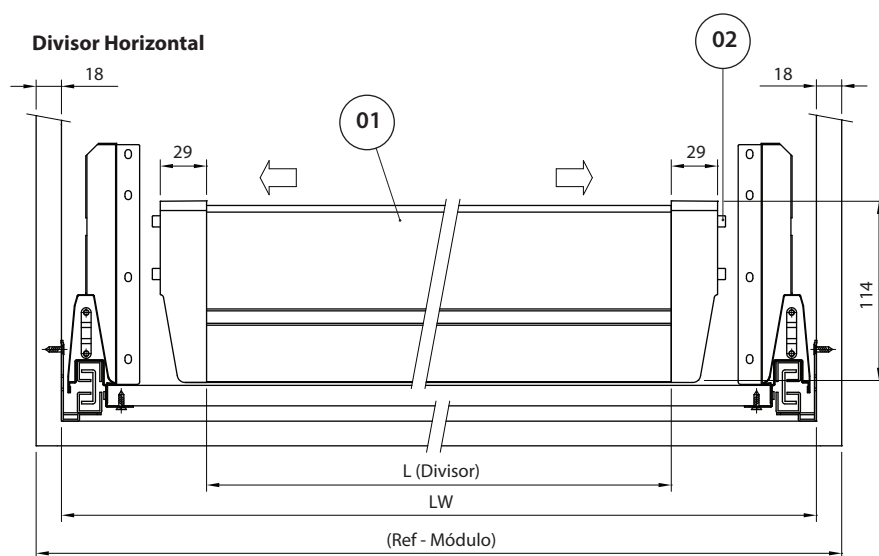
Embalagem: 20 peças/caixa

Observação: Fornecido para módulos com largura de 600, 900 e 1200 mm. É necessário utilizar Kit de Elevação Metálica H204 para a montagem dos divisores. O Divisor Horizontal pode ser recortado de acordo com a necessidade do projeto.

Código Prata	Código Inox	Código Branco	Descrição	LW	L
0076.05A6600H00	0076.05F0600H00	0076.05W0600H00	Divisor Horizontal 600	564	463
0076.05A6900H00	0076.05F0900H00	0076.05W0900H00	Divisor Horizontal 900	864	763
0076.05A61200H0	0076.05F01200H0	0076.05W1200H00	Divisor Horizontal 1200	1164	1063
0076.05A6110V00	0076.05F0110V00	0076.05W0110V00	Divisor Vertical	-	-

Código	Descrição	Embalagem
0076.05W0C00H00	Conector Branco para Divisor Horizontal	20/1 kit
0076.05CO00H00G	Conector Cinza para Divisor Horizontal	20/1 kit

Dimensões para instalação

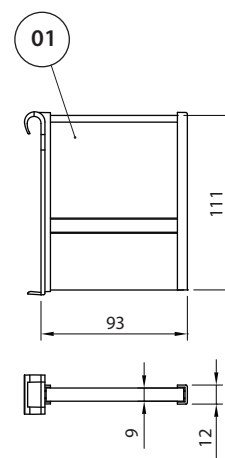


$L = LW - 101$

01 Divisor Horizontal 1x

02 Conector 1x

Divisor Vertical



01 Divisor Vertical (1x)