

Dobradiça TN Inox



Descrição: Dobradiça em aço inox.

Acabamento: Aço inox

Diâmetro do caneco: 35 mm

Profundidade do caneco: 11,3 mm

Abertura: 110°

Espessura da porta: 16 a 26 mm

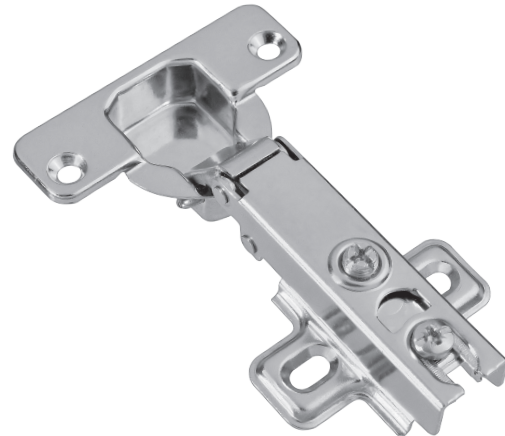
K: 3 a 7 mm

Embalagem: Cartucho com 2 dobradiças

Caixa com 25 cartuchos (50 peças)

Observações:

- Acompanha dobradiça
- Calço inox
- Parafusos inox



Código	Descrição	Embalagem
51MS15TNSS00050	Dobradiça TN Inox Reta com parafusos	50 / 2 peças
51MS15TNSS08050	Dobradiça TN Inox Curva com parafusos	50 / 2 peças
51MS15TNSS15050	Dobradiça TN Inox Alta com parafusos	50 / 2 peças

Dimensões para instalação

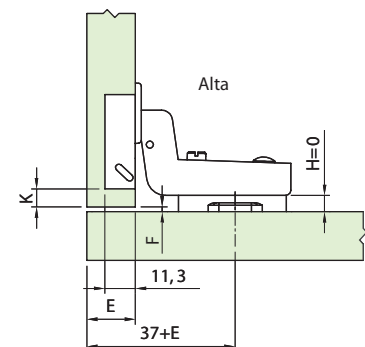
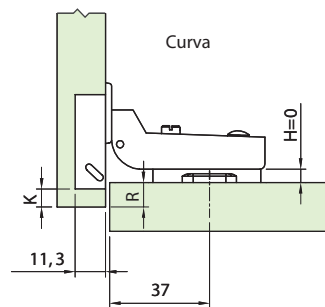
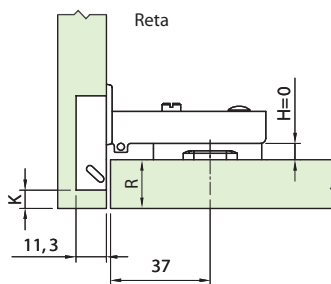
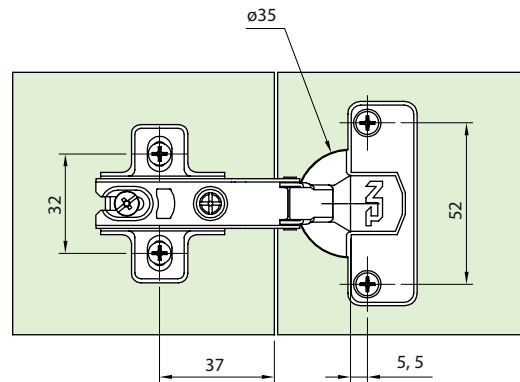


Tabela de Recobrimento (R)

K \ H	3	4	5	6	7
0	14	15	16	17	18

Tabela de Recobrimento (R)

K \ H	3	4	5	6	7
0	6	7	8	9	10

Tabela de Folga (F)

K \ H	3	4	5	6	7
0	3	2	1	-	-