

# Dobradiça FGVTN Click Slow Caneco Ø40



**Descrição:** Dobradiça com diâmetro do caneco de 40mm para o uso em portas com maior espessura, também possibilita a instalação em portas ripadas. Possui amortecedor incorporado ao corpo para o fechamento suave e sistema de montagem com calço click com dupla linha de furos para fixação.

**Caneco:** Ø40X13mm

**Abertura:** 90°

**K:** 3 à 6 mm

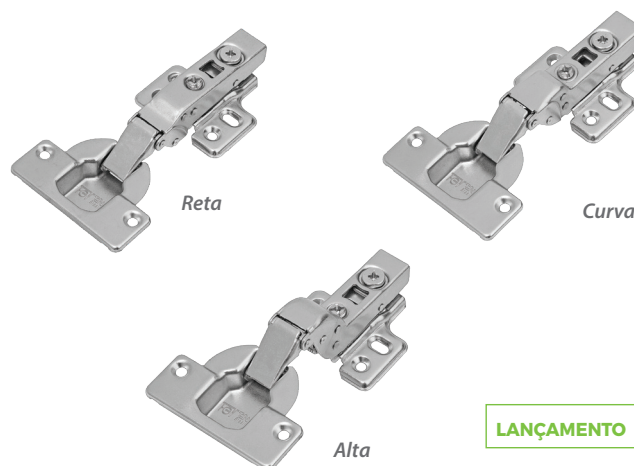
**Espessura da porta:** 18 à 36 mm

**Material:** Aço Niquelado

**Fixação:** Parafusos Cabeça Chata Ø4X16mm

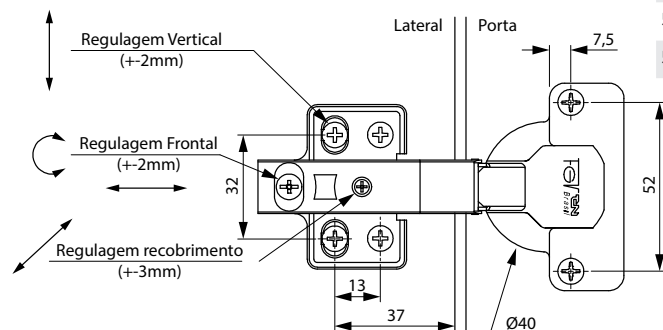
**Embalagem:** Caixa master c/ 50 dobradiças / Cartucho c/ 2 dobradiças.

**Observações:** Kits acompanham parafusos para fixação e tampas de acabamento.



LANÇAMENTO

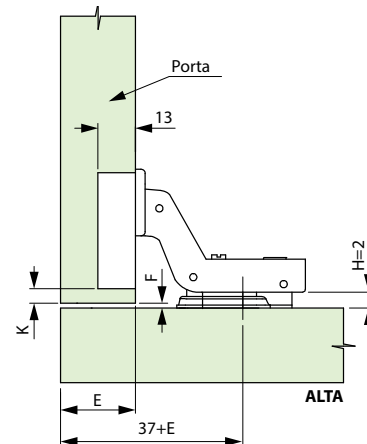
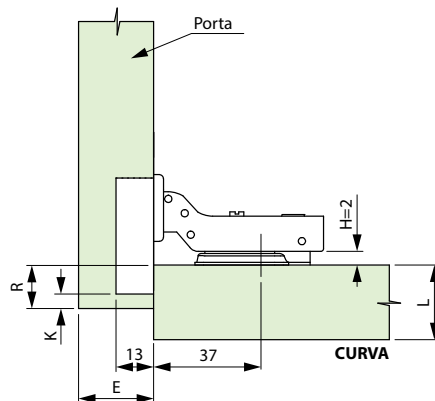
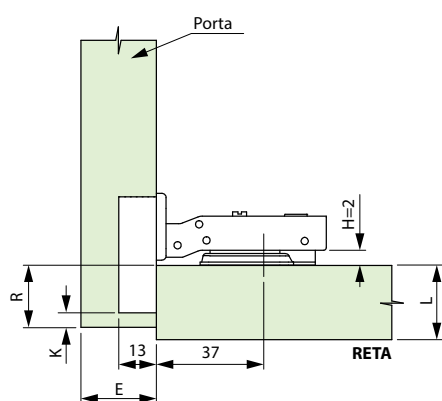
## Dimensões para instalação



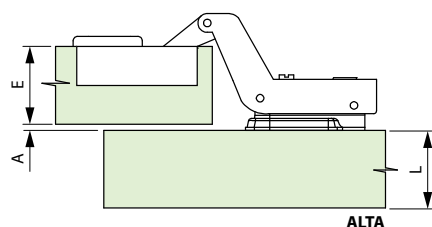
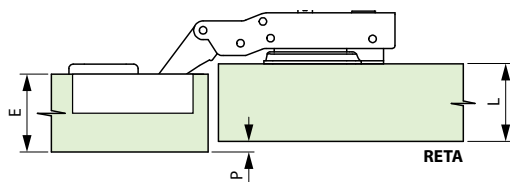
Código	Descrição	Embalagem
51MX40FG1100B02	Dobradiça FGVTN Click Slow Caneco Ø40 Reta	50/2 peças
51MX40FG1108B02	Dobradiça FGVTN Click Slow Caneco Ø40 Curva	50/2 peças
51MX40FG1115B02	Dobradiça FGVTN Click Slow Caneco Ø40 Alta	50/2 peças

## Tabela Recobrimento / Folga mm (R/F)

K	Reta (R)	Curva (R)	Alta (F)
3	17	9	4
4	18	10	3
5	19	11	2
6	20	12	-



## Referência de projeção - Afastamento da lateral



## Projeção / Afastamento (Lateral 18mm)

E	Reta (P)	Curva (P)	Alta (A)
18	-	-	14
22	-	-	10
25	-	-	7
30	2	-	N/A
36	8	-	N/A