

# Dobradiça FGVTN Click Slow para Portas de Alumínio

## LANÇAMENTO

**Descrição:** Dobradiça para portas com perfil de alumínio, com sistema de fixação click e amortecedor incorporado para o fechamento suave das portas. Montagem com calço 3D, caneco com furação M4 e parafusos cabeça chata PHS M4X8mm.

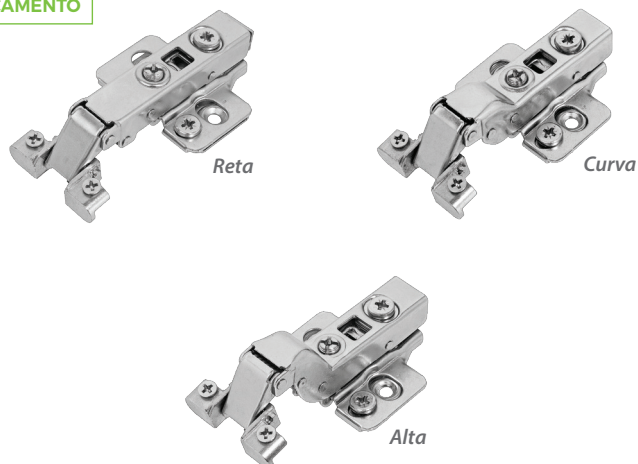
**Material:** Aço niquelado.

**Fixação:** Parafusos AA Ø3,5x14mm.

**Espessura da porta:** de 19 a 25mm.

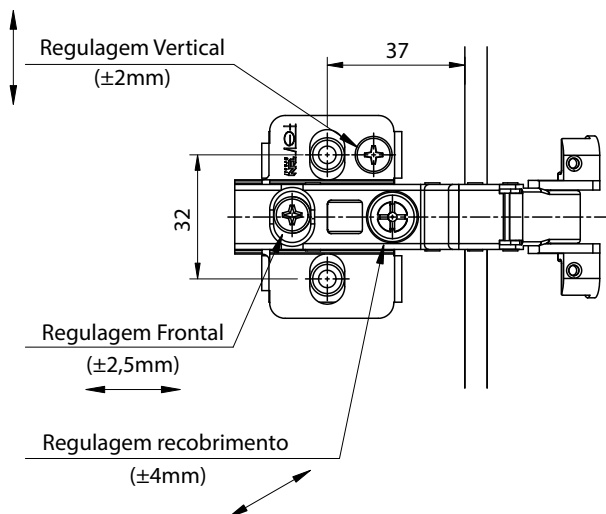
**Embalagem:** Caixa master com 50 peças.

**Observações:** Kit completo com calço 3D.

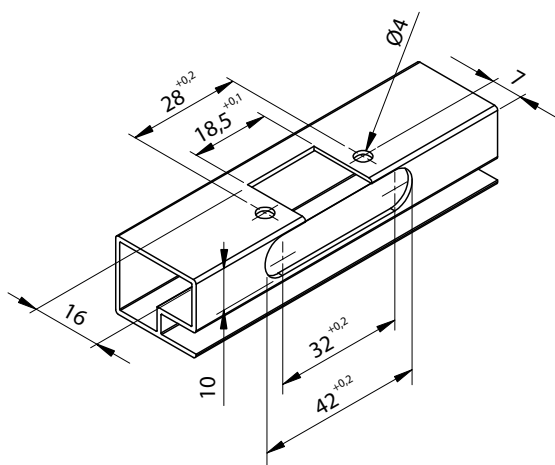


Código	Descrição	Emb.
51MX41FG1100050	Dobradiça Porta de Alumínio FGVTN Click Slow Reta Calço 3D H2mm	50 peças
51MX41FG1108050	Dobradiça Porta de Alumínio FGVTN Click Slow Curva Calço 3D H2mm	50 peças
51MX41FG1115050	Dobradiça Porta de Alumínio FGVTN Click Slow Alta Calço 3D H2mm	50 peças

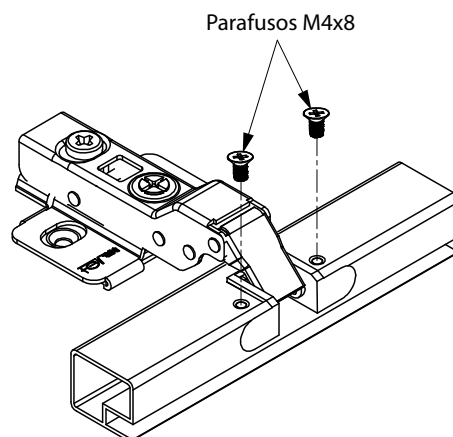
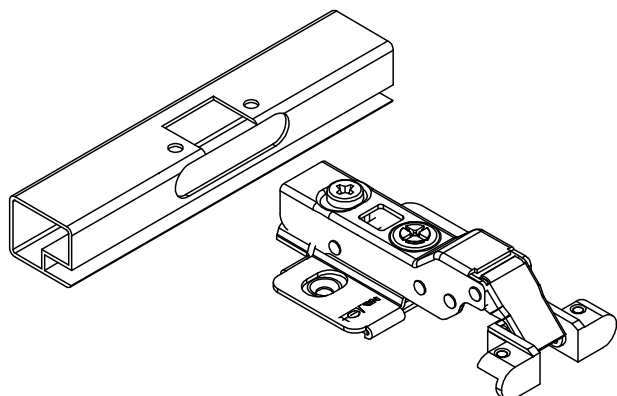
## Regulagens do produto



## Medidas para a instalação

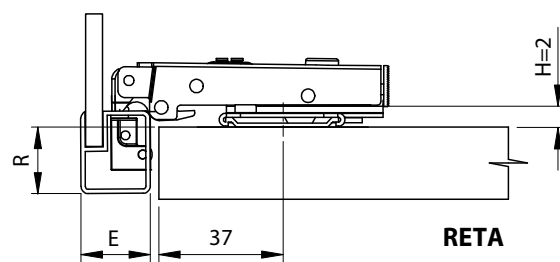


## Montagem do produto



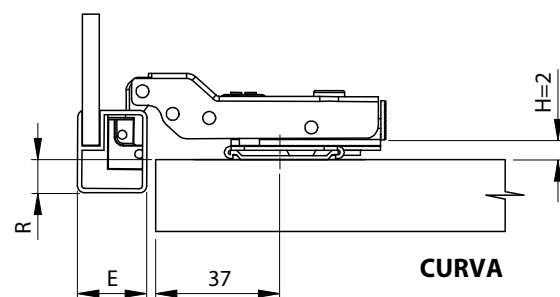
### Dobradiça Reta

Recobrimento Mínima	Recobrimento Máxima	Porta Perfil (E)	Regulagem Recobrimento (R)	Regulagem Profundidade	Calço 3D	Ângulo
11mm	19mm	23mm	± 4mm	± 2,5mm	H=2	105°



### Dobradiça Curva

Recobrimento Mínima	Recobrimento Máxima	Porta Perfil (E)	Regulagem Recobrimento (R)	Regulagem Profundidade	Calço 3D	Ângulo
3mm	11mm	23mm	± 4mm	± 2,5mm	H=2	105°



### Dobradiça Alta

Recobrimento Mínima	Recobrimento Máxima	Porta Perfil (E)	Regulagem Recobrimento (R)	Regulagem Profundidade	Calço 3D	Ângulo
0mm	5mm	23mm	+ 5mm	± 2,5mm	H=2	105°

