

Dobradiça Invisível FGVTN

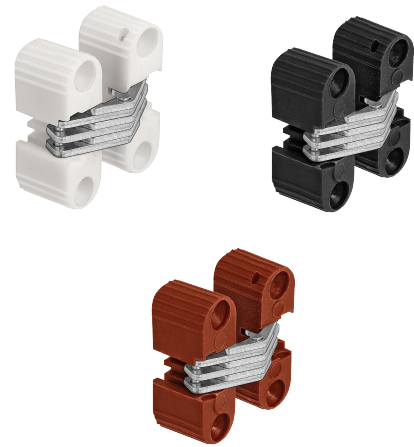
LANÇAMENTO

Descrição: Dobradiça para uso em tampos dobráveis com sistema de montagem embutida, de modo que as duas partes possam ser articuladas e a dobradiça não fique visível no tampo montado.

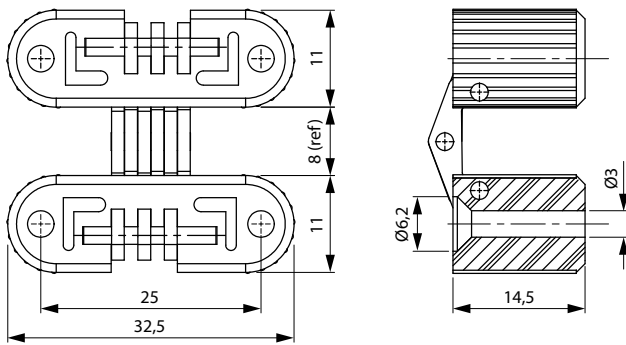
Material: Corpo plástico resistente para a fixação dos parafusos e articulação metálica zincada.

Acabamento: Branco, Marrom e preto.

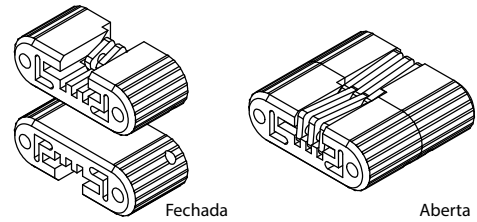
Embalagem: 100 peças/cartuchos - 1.000 peças/caixa



Dimensões do produto

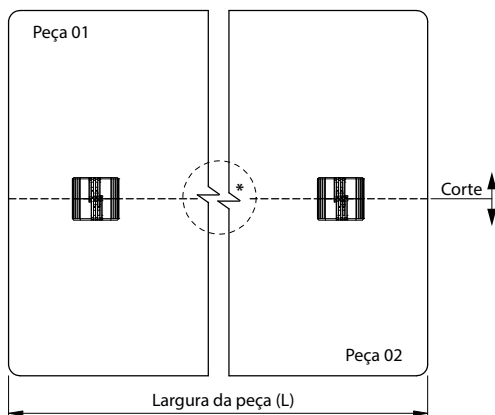


Código	Descrição	Embalagem
0091.434007	Dobradiça invisível FGVTN Branca	1.000/100 pçs.
0091.434008	Dobradiça invisível FGVTN Marrom	1.000/100 pçs.
0091.434009	Dobradiça invisível FGVTN Preta	1.000/100 pçs.

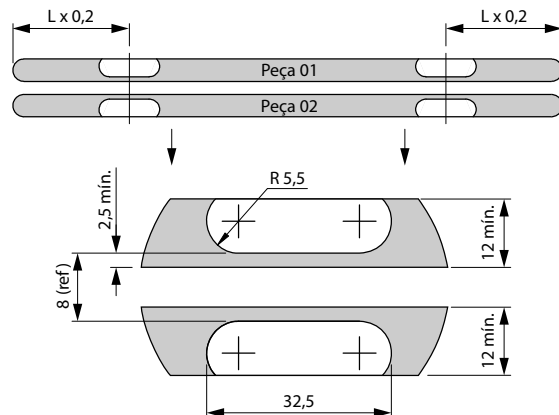


Dimensões para a instalação

REFERÊNCIA DIMENSIONAL DE MONTAGEM



DIMENSÃO PARA USINAGEM



(*) Podem ser usadas mais dobradiças uniformemente distribuídas na região central, caso a montagem do tampo exija maior rigidez ou estabilidade no movimento de articulação.

