

Dobradiça FGVTN MS Slow



Descrição: Dobradiça com amortecedor incorporado para fechamento suave de portas - sistema de montagem slide-on.

Acabamento: Aço niquelado

Diâmetro do caneco: 35 mm

Profundidade do caneco: 11,3 mm

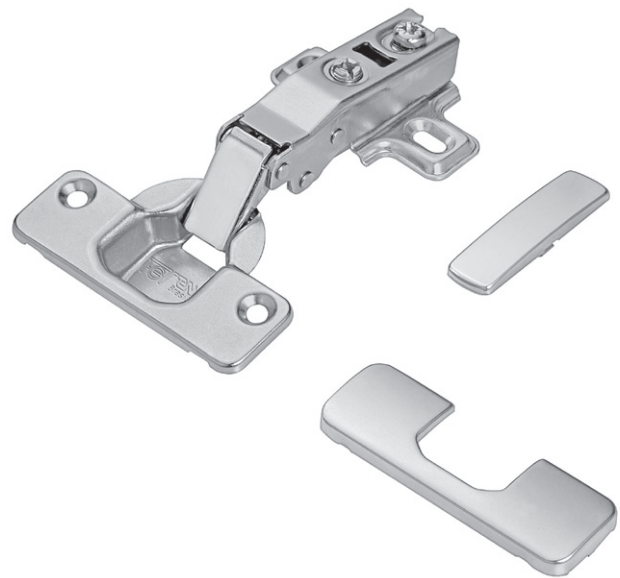
Espessura da porta: 16 a 26 mm

K: 3 a 7

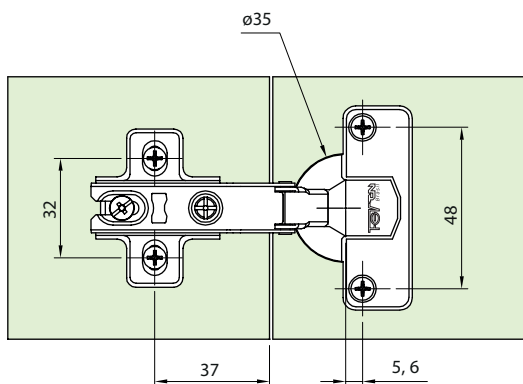
Embalagem: 100 unidades (10 cartuchos com 10 dobradiças cada)

Observações:

- Acompanha dobradiça
- Calço 0 mm (curva e alta) calço 4 mm (reta)
- Tampa para cobertura corpo
- Tampa para cobertura caneco
- Parafusos



Dimensões para instalação



Dobradiça completa: acompanha calço, parafusos e tampa de cobertura para o corpo e caneco

Código	Descrição	Embalagem
51MS15XFG100B10	Dobradiça FGVTN MS Slow Reta Completa	100/10 peças
51MS15XFG108B10	Dobradiça FGVTN MS Slow Curva Completa	100/10 peças
51MS15XFG115B10	Dobradiça FGVTN MS Slow Alta Completa	100/10 peças

Código	Descrição	Embalagem
52MS15XTN010000	Calço 0 mm p/ Dobradiça MS Slow	500 peças
52MS15XTN010200	Calço 2 mm p/ Dobradiça MS Slow	500 peças
52MS15XTN010400	Calço 4 mm p/ Dobradiça MS Slow	500 peças

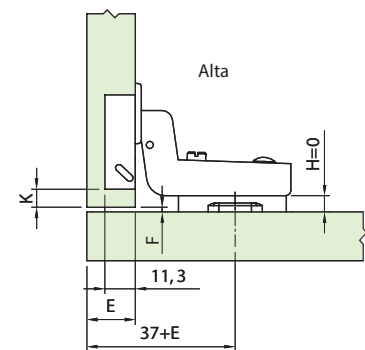
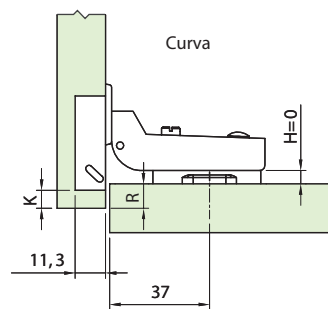
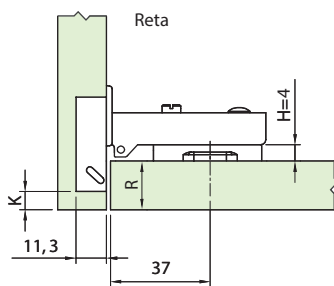


Tabela de Recobrimento (R)

K \ H	3	4	5	6	7
4	14	15	16	17	18

Tabela de Recobrimento (R)

K \ H	3	4	5	6	7
0	8	9	10	11	12

Tabela de Folga (F)

K \ H	3	4	5	6	7
0	2	1	0	-	-