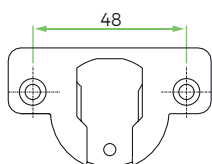


# Dobradiça Omnia L 105°

**Profundidade do caneco:** 11,4 mm  
**Diâmetro do caneco:** 35 mm  
**Espessura da porta:** de 14 a 26 mm  
**Observações:** Fixação com parafusos autoatarraxantes



Código	Descrição
51LSW0M900IX000	Dobradiça Omnia Reta
51LSW0M908IX000	Dobradiça Omnia Curva
51LSW0M915IX000	Dobradiça Omnia Alta



**CALÇO 0**



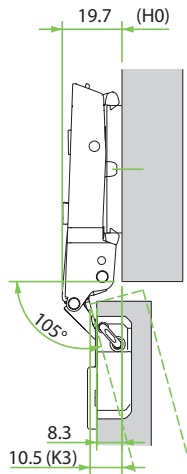
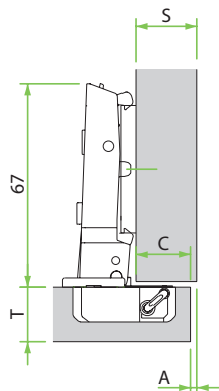
**CALÇO 8**



**CALÇO 15**



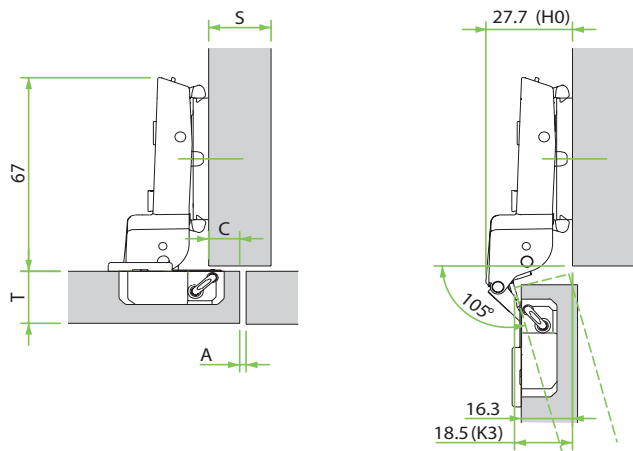
## CALÇO 0 para cobertura total de portas



H*	Distância de perfuração (k)				
	3	4	5	6	7
Sobreposição (C) Calço 0	19			0	
	18		0		2
	17	0		2	
	16	0	2		4
	15	2		4	
	14	2	4		6
	13	4		6	
	12	4	6		
	11	6			
	10	6			

\* = com H entre dois valores obtém-se o mais baixo

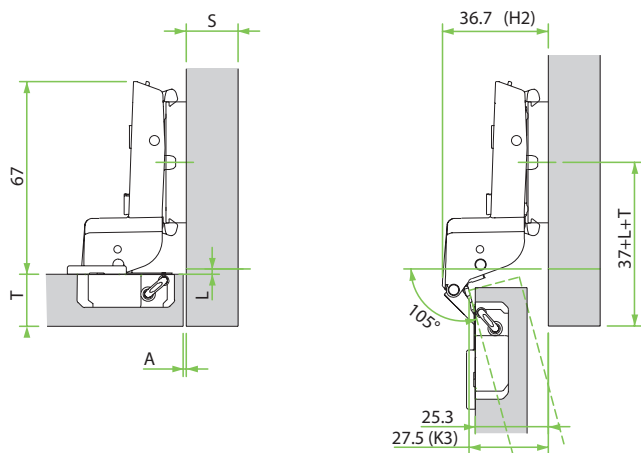
### CALÇO 8 para cobertura parcial de portas



H*	Distância de perfuração (k)				
	3	4	5	6	7
Sobreposição (C) Calço 8	11			0	
	10			0	2
	9		0	2	
	8	0		2	4
	7		2	4	
	6	2		4	6
	5		4	6	
	4	4		6	
	3		6		
	2	6			

\* = com H entre dois valores obtém-se o mais baixo

### CALÇO 15 para portas embutidas



H*	Distância de perfuração (k)				
	3	4	5	6	7
Sobreposição (C) Calço 15	1	0		2	4
	0		2		4
	-1	2		4	6
	-2		4		6
	-3	4		6	
	-4		6		
	-5				
	-6				
	-7				
	-8				

\* = com H entre dois valores obtém-se o mais baixo