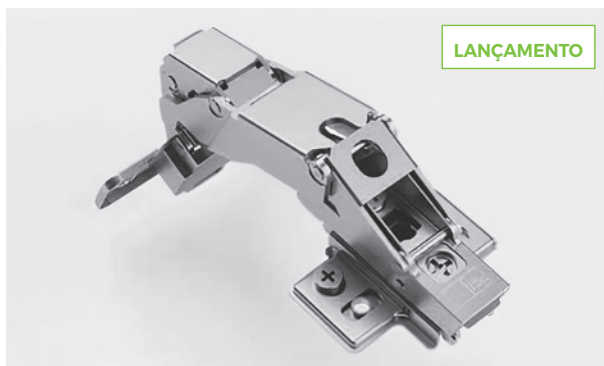


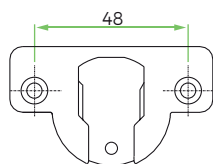
Dobradiça Omnia L 155°



Profundidade do caneco: 11,3 mm
Diâmetro do caneco: 35 mm
Espessura da porta: de 14 a 26 mm
Observações: Fixação com parafusos autoatarraxantes



Código	Descrição
51LWW0M9001X000	Dobradiça Omnia 155° Reta
51LWW0M9081X000	Dobradiça Omnia 155° Curva



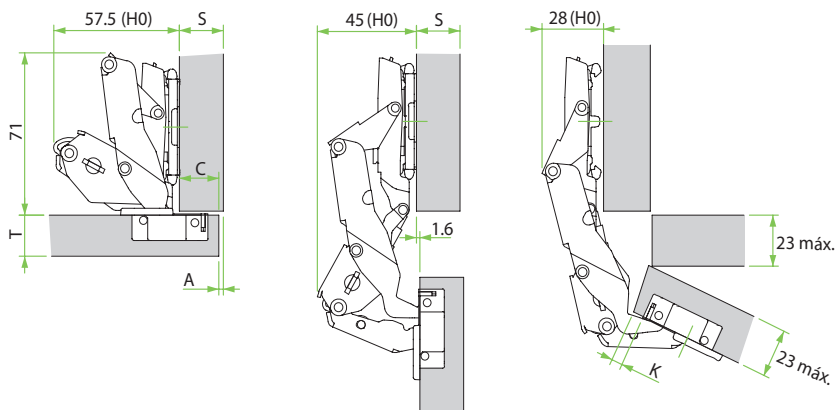
CALÇO 0



CALÇO 8



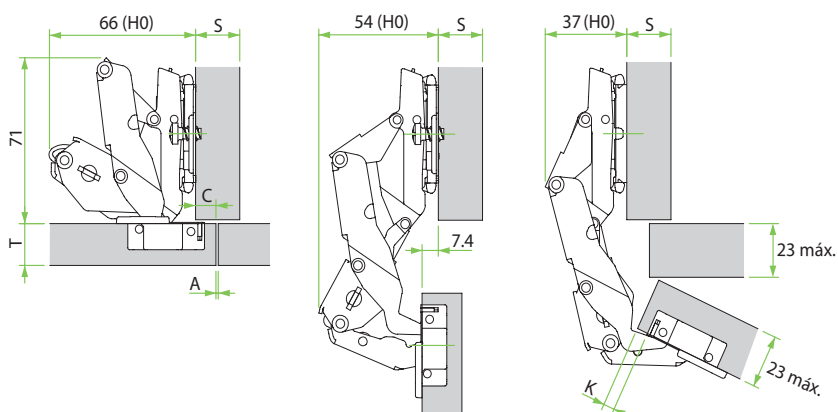
CALÇO 0 para cobertura total de portas



H*	Distância de perfuração (k)				
	3	4	5	6	7
Sobreposição (C) Calço 0	19			0	
	18			0	2
	17		0	2	
	16	0		2	4
	15		2	4	
	14	2		4	6
	13		4	6	
	12	4		6	
11		6			
10	6				

* = com H entre dois valores obtém-se o mais baixo

CALÇO 8 para cobertura parcial de portas



H*	Distância de perfuração (k)				
	3	4	5	6	7
Sobreposição (C) Calço 8	11			0	
	10			0	2
	9		0	2	
	8	0		2	4
	7		2	4	
	6	2		4	6
	5		4	6	
	4	4		6	
	3		6		
	2	6			

* = com H entre dois valores obtém-se o mais baixo