

Dobradiça Omnia L 155°

Descrição: As dobradiças para portas de abertura 155° da linha Omnia possuem o amortecedor incorporado para o fechamento suave das portas e sistema de montagem click. Além do design italiano, há também a possibilidade de amortização do fechamento da porta a partir de qualquer ângulo de abertura. Possibilidade de instalação com o calço cruz de encaixes simétricos ou calço linear, proporcionando ao produto uma montagem rápida simples e de um visual estético limpo e agradável.

Material: Aço níquelado

Fixação: Parafusos AA $\phi 4 \times 16$ mm

Espessura da porta: de 19 a 25mm

Embalagem: Caixa master conforme tabela

Observações: Kits compostos por parafusos, calços e tampinhas de acabamento. Embalagens industriais com 100 peças terão seus calços vendidos separadamente.

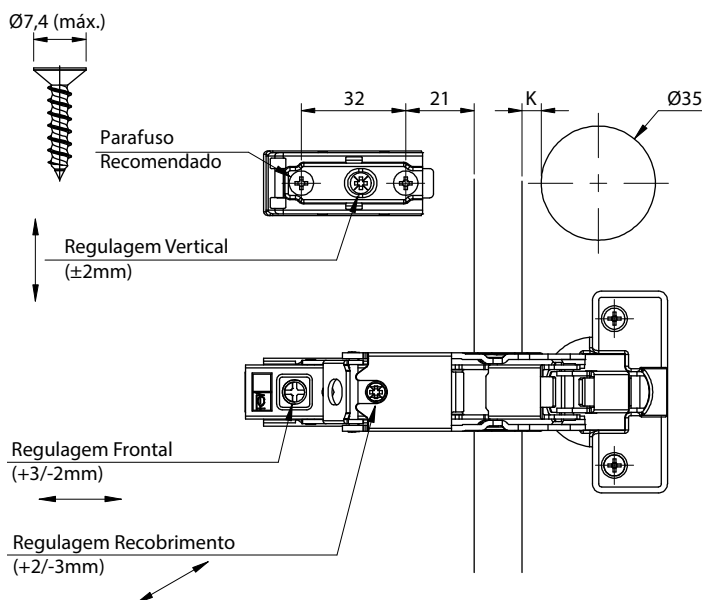
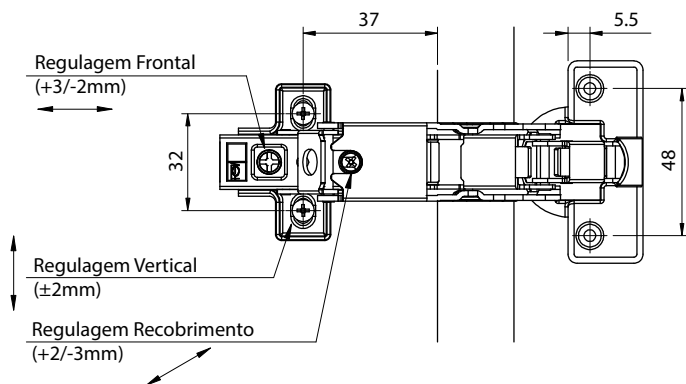


Industrial

Código	Descrição	Emb.
51LWW0M900IX000	Dobradiça Omnia L 155° Reta	100 peças
51LWW0M908IX000	Dobradiça Omnia L 155° Curva	100 peças
52LLW0M900000000	Calço Linear H0	500 peças
52LCW0M900000000	Calço Cruz H0	1000 peças

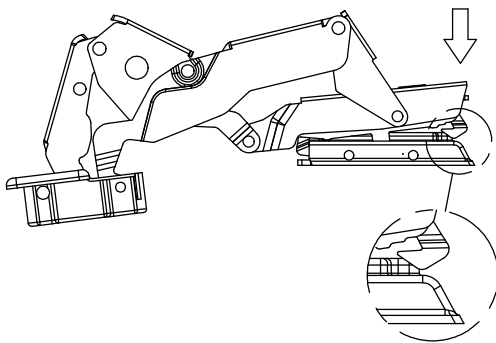
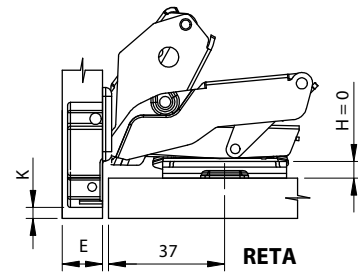
Kits

Código	Descrição	Emb.
51LWWKM900IX2C0	Kit 2 dob. Omnia L 155° Reta calço 0	30 kits
51LWWKM900IX2L0	Kit 2 dob. Omnia L 155° Reta calço Linear 0	30 kits
51LWWKM908IX2C0	Kit 2 dob. Omnia L 155° Curva calço 0	30 kits
51LWWKM908IX2L0	Kit 2 dob. Omnia L 155° Curva calço Linear 0	30 kits

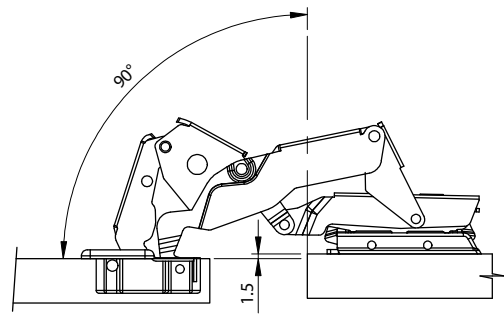




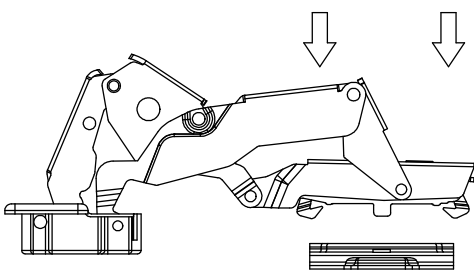
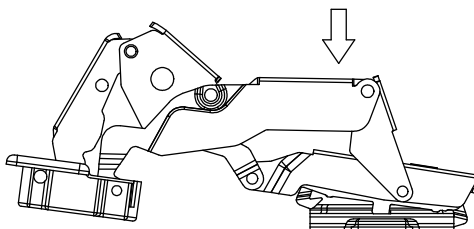
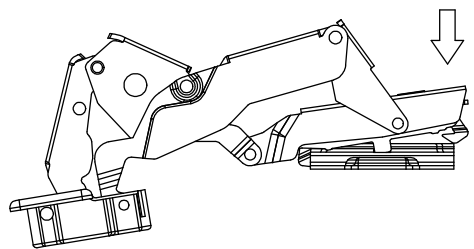
Dobradiça	Calço linear / cruz	K	Cobertura lateral / folga
RETA	H=0	3	16mm
		4	17mm
		5	18mm
		6	19mm
CURVA	H=0	3	8mm
		4	9mm
		5	10mm
		6	11mm



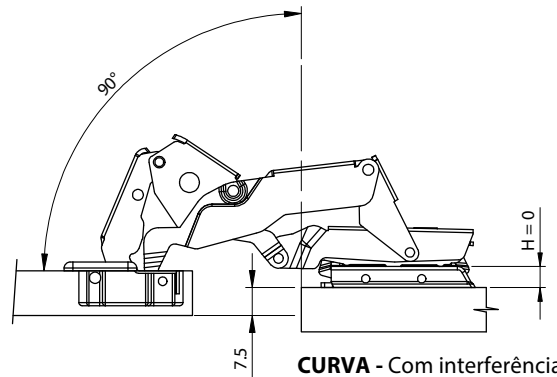
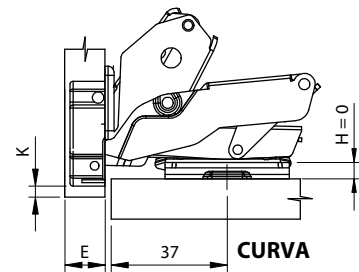
Calço Linear- Instalar extremidade angular voltada para a parte traseira da dobradiça



RETA - Sem interferência da porta



Calço Cruz - Instalação independente da posição do calço (simetria das extremidades) e do lado do encaixe - Sistema Any Click



CURVA - Com interferência da porta