

Dobradiça Omnia L para Canto

Descrição: As dobradiças para portas de canto da linha Omnia que possuem ângulo de abertura de 50° foram desenvolvidas para trabalharem conjugadas com a dobradiça de ângulo de abertura 155° em móveis de canto 90° e com sistema de montagem click. Possibilidade de instalação com o calço cruz de encaixes simétricos ou calço linear, proporcionando ao produto uma montagem rápida simples e de um visual estético limpo e agradável.

Material: Aço niquelado

Caneco: Ø35 mm x 11,4 m

Fixação: Parafusos AA Ø4x16mm

Espessura da porta: de 14 a 26mm

Embalagem: Caixa master conforme tabela

Observações: Kits compostos por parafusos, calços e tampas de acabamento. Embalagens industriais com 100 peças terão seus calços vendidos separadamente.



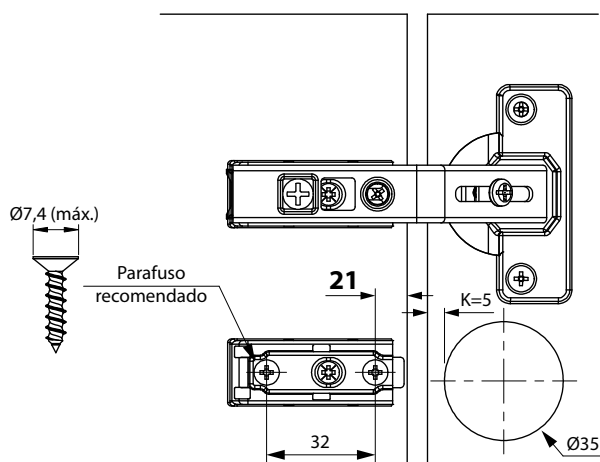
Industrial

Código	Descrição	Emb.
51LPW0M900I0000	Dobradiça Omnia L para Canto	200 peças
52LCW0M90000000	Calço Cruz H 0mm	1000 peças
52LLW0M90000000	Calço Linear H 0mm	500 peças

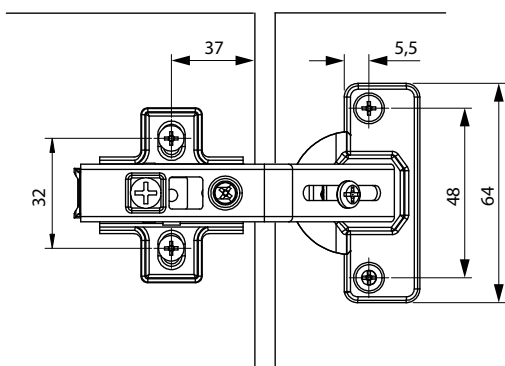
Kits

Código	Descrição	Emb.
51LPW0M900I02C0	Kit 2 Dobradiças Omnia L Canto Calço 0	30 Kits
51LPW0M900I02L0	Kit 2 Dobradiças Omnia L Canto Calço Linear 0	30 Kits

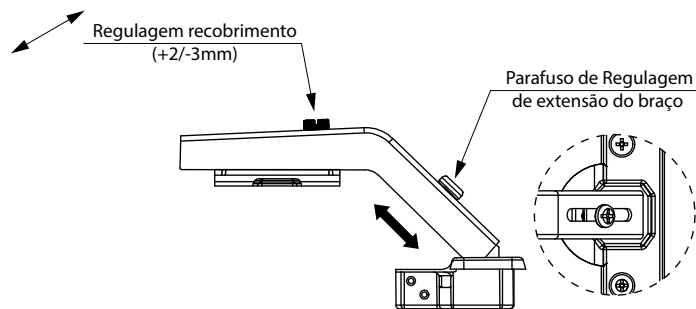
MEDIDAS DE INSTALAÇÃO



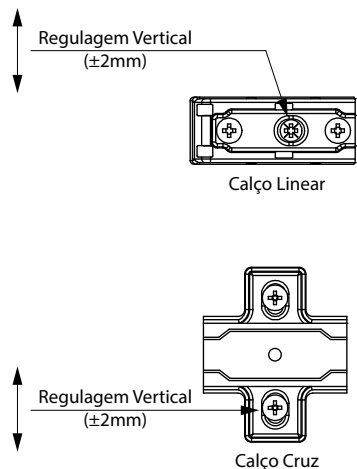
OBS.: Para a instalação do calço linear considerar **21mm** do começo da peça até o primeiro furo do calço.



REGULAGENS - DOBRADIÇA



REGULAGENS - CALÇOS





Aplicação do produto

Dobradiça Omnia 155° + Dobradiça Omnia de canto

