

Dobradiça Omnia L Portas de Alumínio

LANÇAMENTO

Descrição: As dobradiças para portas de alumínio da linha Omnia possuem o amortecedor incorporado para o fechamento suave das portas e sistema de montagem click. Além do design italiano, há também a possibilidade de amortização do fechamento da porta a partir de qualquer ângulo de abertura. Possibilidade de instalação com o calço cruz de encaixes simétricos ou calço linear, proporcionando ao produto uma montagem rápida simples e de um visual estético limpo e agradável.

Abertura: 105°.

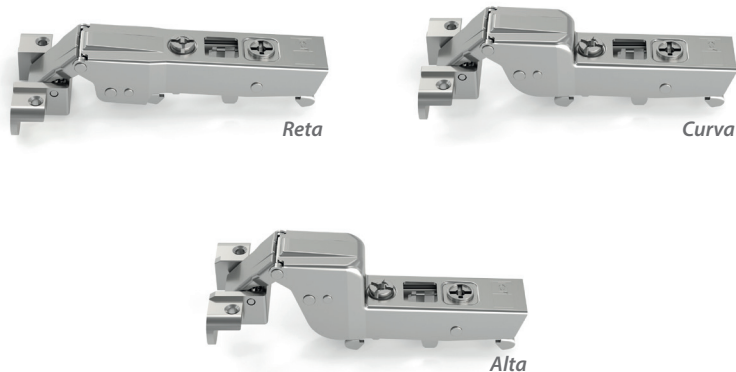
Material: Aço niquelado.

Fixação: Parafusos AA $\varnothing 3,5 \times 13$ mm.

Espessura da porta: de 19 a 25mm.

Embalagem: Caixa master conforme tabela.

Observações: Kits compostos por calços e tampas de acabamento.

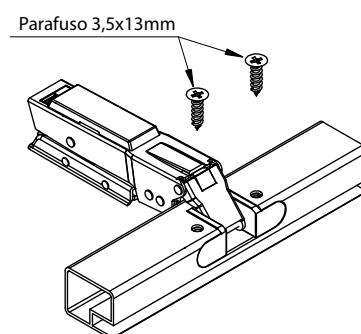
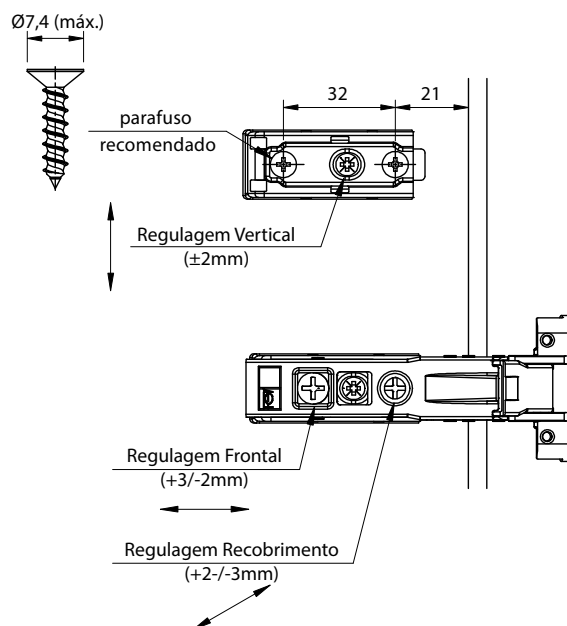
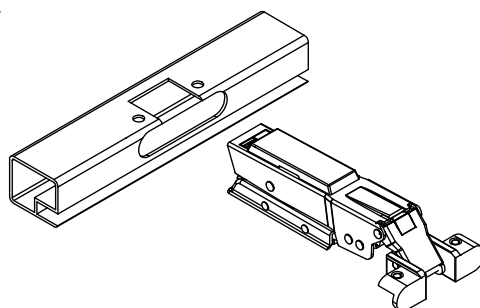
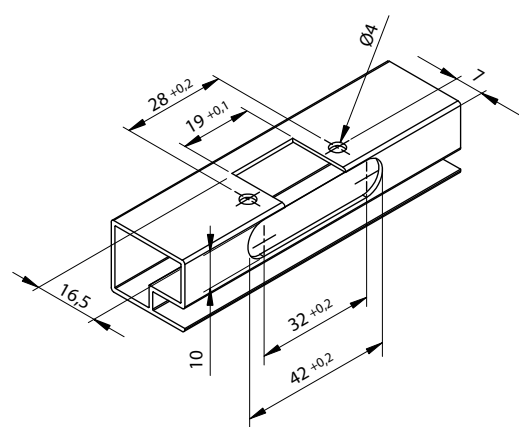
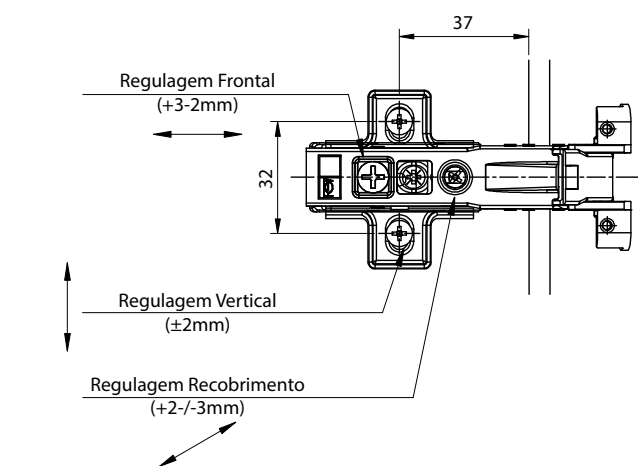


Industrial

Código	Descrição	Emb.
51LSA0M9000X000	Dobradiça Omnia L Reta Porta de alumínio NI	200 peças
51LSA0M9080X000	Dobradiça Omnia L Curva Porta de alumínio NI	200 peças
51LSA0M9150X000	Dobradiça Omnia L Alta Porta de alumínio NI	200 peças
52LLW0M90000000	Calço Linear H0mm	500 peças
52LLW0M90200000	Calço Linear H2mm	500 p peças
52LCW0M90000000	Calço Cruz H0mm	1.000 peças
52LCW0M90200000	Calço Cruz H2mm	1.000 peças
51LM00M90000000	Tampa corpo dobradiça Omnia L reta	1.000 peças
51LM00M90100000	Tampa corpo dobradiça Omnia L curva/alta	1.000 peças

Kits

Código	Descrição	Emb.
51LSAKM9000X2C0	Kit 2 dob. Omnia L Reta Porta de Alumínio NI calço H0	30 kits
51LSAKM9000X2L0	Kit 2 dob. Omnia L Reta Porta de Alumínio NI calço Linear H0	30 kits
51LSAKM9080X2C0	Kit 2 dob. Omnia L Curva Porta de Alumínio NI calço H0	30 kits
51LSAKM9080X2L0	Kit 2 dob. Omnia L Curva Porta de Alumínio NI calço Linear H0	30 kits
51LSAKM9150X2C2	Kit 2 dob. Omnia L Alta Porta de Alumínio NI calço H2	30 kits
51LSAKM9150X2L2	Kit 2 dob. Omnia L Alta Porta de Alumínio NI calço Linear H2	30 kits





Dobradiça Reta

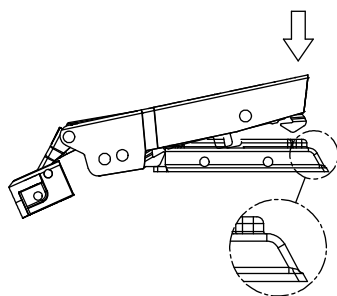
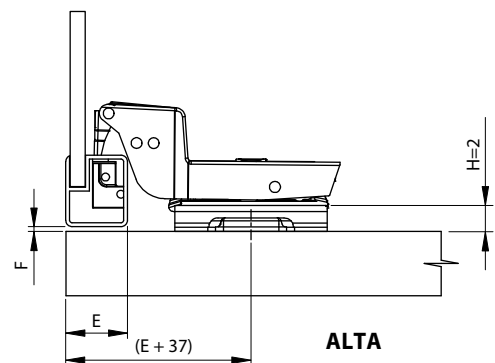
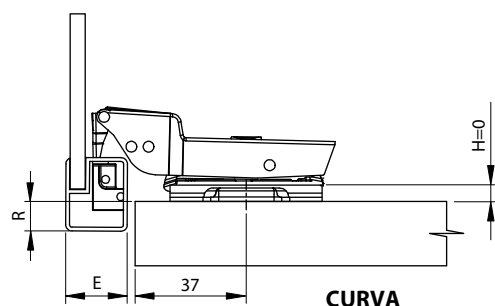
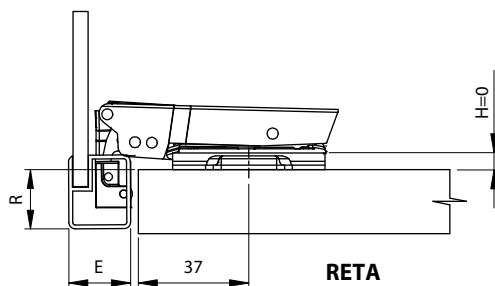
Cobertura Mínima	Cobertura		Porta Perfil (T)	Regulagem Recobrimento (R)	Calço 3D	Ângulo
	Mínima	Máxima				
14mm	19mm	19mm	23mm	± 2,5mm	H=0	105°

Dobradiça Curva

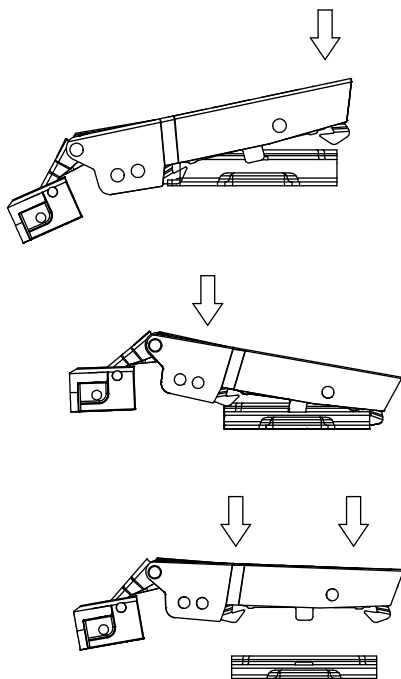
Cobertura Mínima	Cobertura		Porta Perfil (T)	Regulagem Recobrimento (R)	Calço 3D	Ângulo
	Mínima	Máxima				
7mm	14mm	14mm	23mm	± 3,5mm	H=0	105°

Dobradiça Alta

Cobertura Mínima	Folga		Porta Perfil (T)	Regulagem Folga (F)	Calço 3D	Ângulo
	Mínima	Máxima				
0mm	2mm	2mm	23mm	+ 2mm	H=2	105°



Calço Linear- Instalar extremidade angular voltada para a parte traseira da dobradiça



Calço Cruz - Instalação independente da posição do calço (simetria das extremidades) e do lado do encaixe - Sistema Any Click