

Dobradiça Omnia L Portas de Alumínio

LANÇAMENTO

Descrição: As dobradiças para portas de alumínio da linha Omnia possuem o amortecedor incorporado para o fechamento suave das portas e sistema de montagem click. Além do design italiano, há também a possibilidade de amortização do fechamento da porta a partir de qualquer ângulo de abertura. Possibilidade de instalação com o calço cruz de encaixes simétricos ou calço linear, proporcionando ao produto uma montagem rápida simples e de um visual estético limpo e agradável.

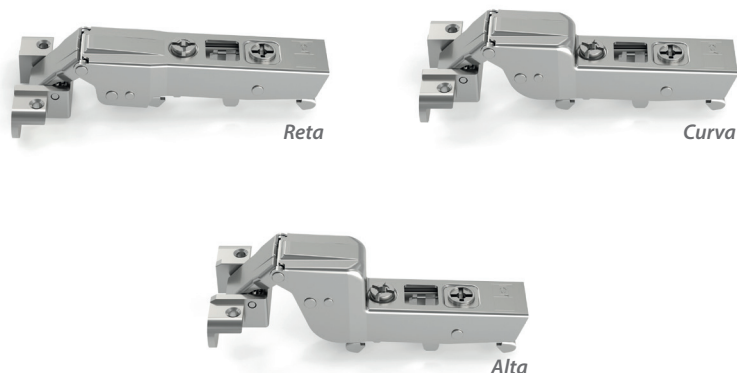
Material: Aço níquelado.

Fixação: Parafusos AA $\phi 3,5 \times 13 \text{mm}$.

Espessura da porta: de 19 a 25mm.

Embalagem: Caixa master conforme tabela.

Observações: Kits compostos por calços e tampinhas de acabamento.

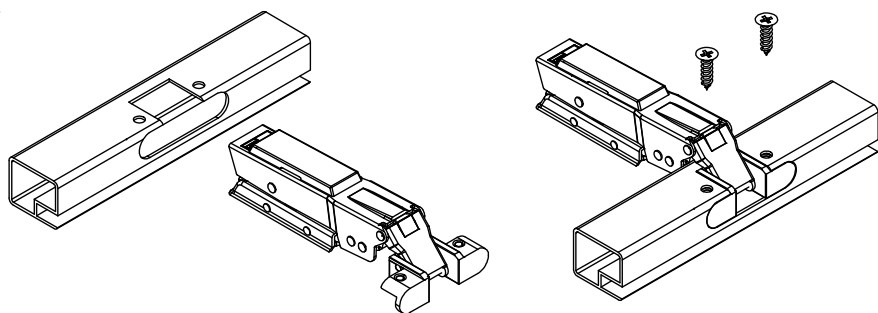
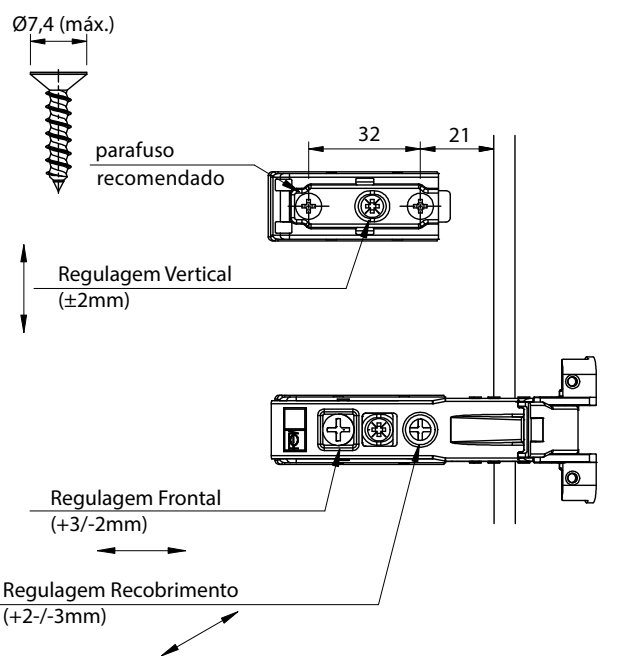
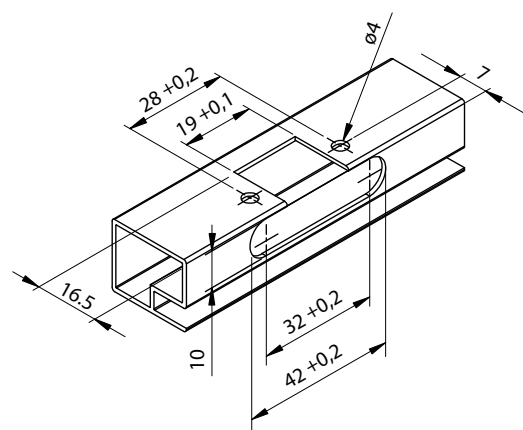
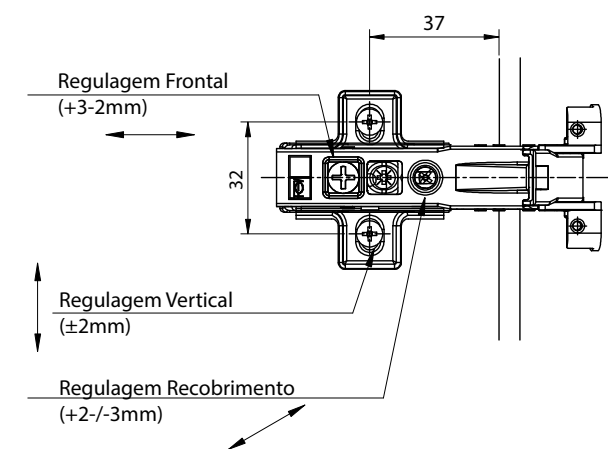


Industrial

Código	Descrição	Emb.
51LSA0M9000X000	Dobradiça Omnia L Reta Porta de alumínio	200 peças
51LSA0M9080X000	Dobradiça Omnia L Curva Porta de alumínio	200 peças
51LSA0M9150X000	Dobradiça Omnia L Alta Porta de alumínio	200 peças
52LLW0M90000000	Calço Linear H0mm	500 peças
52LLW0M90200000	Calço Linear H2mm	500 p'ças
52LCW0M90000000	Calço Cruz H0mm	1.000 peças
52LCW0M90200000	Calço Cruz H2mm	1.000 peças
51LM00M90000000	Tampa corpo dobradiça Omnia L reta	1.000 peças
51LM00M90100000	Tampa corpo dobradiça Omnia L curva/alta	1.000 peças

Kits

Código	Descrição	Emb.
51LSAKM2000X2C0	Kit 2 dob. Omnia L Reta Porta de Alumínio calço H0	30 kits
51LSAKM2000X2L0	Kit 2 dob. Omnia L Reta Porta de Alumínio calço Linear H0	30 kits
51LSAKM2080X2C0	Kit 2 dob. Omnia L Curva Porta de Alumínio calço H0	30 kits
51LSAKM2080X2L0	Kit 2 dob. Omnia L Curva Porta de Alumínio calço Linear H0	30 kits
51LSAKM2150X2C2	Kit 2 dob. Omnia L Alta Porta de Alumínio calço H2	30 kits
51LSAKM2150X2L2	Kit 2 dob. Omnia L Alta Porta de Alumínio calço Linear H2	30 kits





Dobradiça Reta

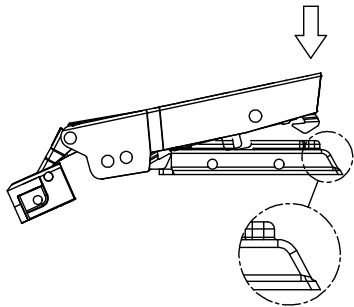
Cobertura Mínima	Cobertura		Porta Perfil (T)	Regulagem Recobrimento (R)	Calço 3D	Ângulo
	Máxima					
14mm	19mm		23mm	± 2,5mm	H=0	105°

Dobradiça Curva

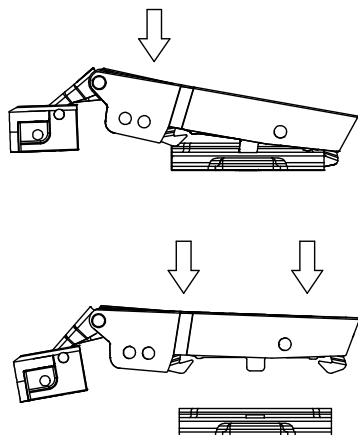
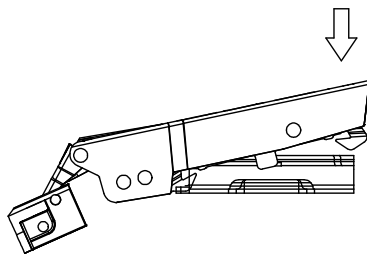
Cobertura Mínima	Cobertura		Porta Perfil (T)	Regulagem Recobrimento (R)	Calço 3D	Ângulo
	Máxima					
7mm	14mm		23mm	± 3,5mm	H=0	105°

Dobradiça Alta

Mínima	Folga		Porta Perfil (T)	Regulagem Folga (F)	Calço 3D	Ângulo
	Máxima					
0mm	2mm		23mm	+ 2mm	H=2	105°



Calço Linear- Instalar extremidade angular voltada para a parte traseira da dobradiça



Calço Cruz - Instalação independente da posição do calço (simetria das extremidades) e do lado do encaixe - Sistema Any Click

