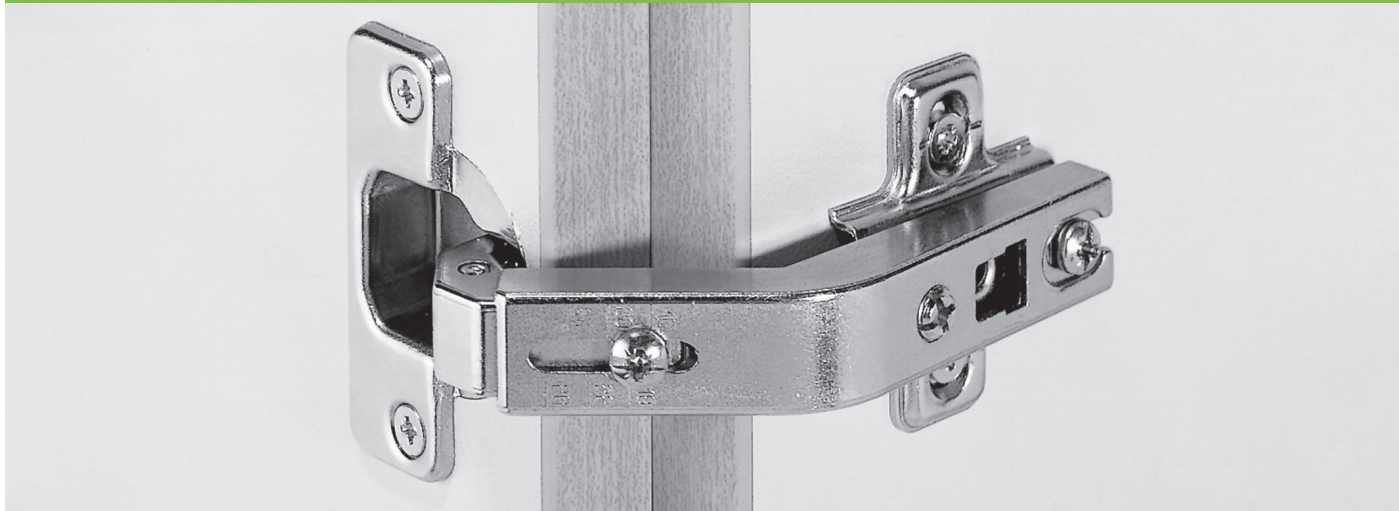


# Dobradiça Série M Slide-On Móveis em Ângulo



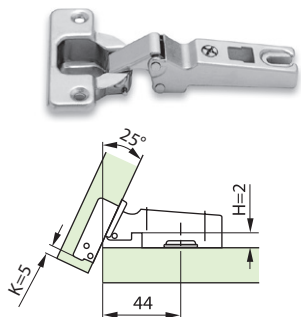
**Acabamento:** Aço niquelado  
**Profundidade do caneco:** 11,3 mm  
**Diâmetro do caneco:** 35 mm  
**Espessura da porta:** de 16 a 26 mm  
**K:** de 3 a 7 mm

**Embalagem:** Vide tabela ao lado

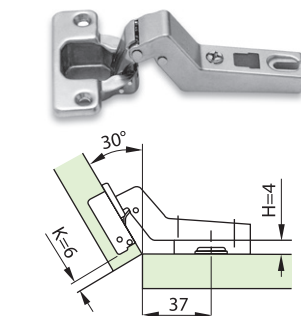
**Observações:**

- Acompanha dobradiça (calço vendido separadamente)
- Opção de venda em kit

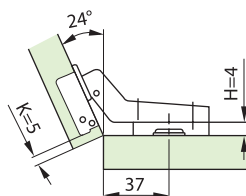
Código	Descrição	Embalagem
51MK850525000	Dobradiça MK85 25° Ângulo Negativo	250 peças
51MK8505250AB	Dobradiça MK85 25° Ângulo Negativo	50 peças
51MS83M535000	Dobradiça MS83 para Canto	250 peças
51MS83M5350AB	Dobradiça MS83 para Canto	50 peças
51MS8505300A000	Dobradiça MS85 Módulo A 24/30°	250 peças
51MS8505300AB	Dobradiça MS85 Módulo A 24/30°	50 peças
51MS8505450A000	Dobradiça MS85 Módulo A 45°	250 peças
51MS8505450AB	Dobradiça MS85 Módulo A 45°	50 peças
51MS8505900A000	Dobradiça MS85 Ângulo Cego	250 peças
51MS8505900AB	Dobradiça MS85 Ângulo Cego	50 peças
51MS83RE35000	Kit Dob. MS Reto 175° + Canto Completa	20 kits
51MS83RE36000	Kit Dob. MS Curva 175° + Canto Completa	20 kits
51MS85RE45000	Kit Dob. MS Módulo A 45° Completa	30 kits



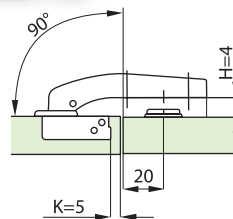
Móveis em ângulo negativo 25°  
 K: 5 mm  
 H: 2 mm



Móveis em ângulo 24°/30°  
 K: 6 mm  
 H: 4 mm

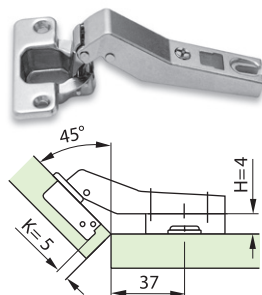


Móveis em ângulo cego 90°  
 K: 5 mm  
 H: 4 mm

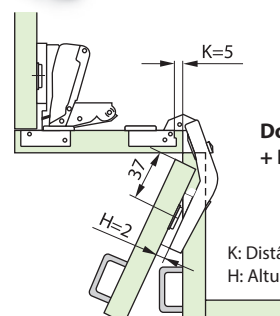
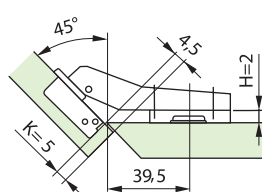


Móveis de canto  
 K: 5 mm  
 H: 2 mm

Muito usada com 175°



Móveis em ângulo 45°  
 K: 5 mm  
 H: 4 mm



Dobradiça 175° + Dobradiça para canto

K: Distância da borda da porta  
 H: Altura do calço