

Descrição: Dobradiça TN para móveis em ângulo.

Acabamento: Aço níquelado

Abertura: 165°

Diâmetro do caneco: 35 mm

Abertura: Ref. 165°

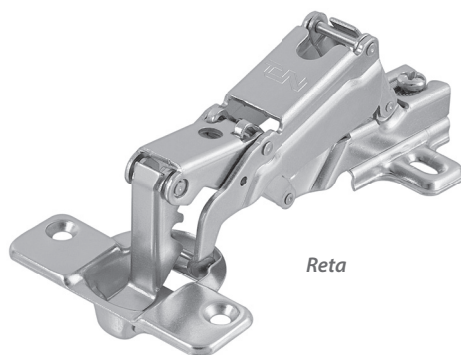
Espessura da porta: 16 a 26 mm

Embalagem: 50 unidades (5 cartuchos com 10 dobradiças cada)

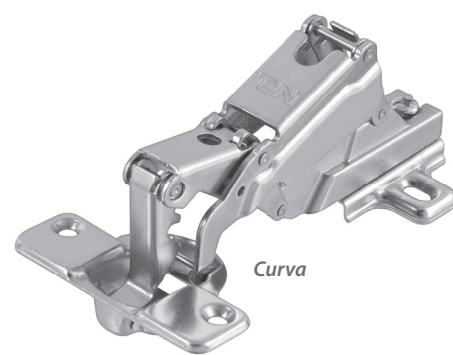
K: 3 a 7

Observações:

- Acompanha dobradiça
- Calço 0 mm
- Parafusos



Reta



Curva

Código	Descrição	Embalagem
51MW15TN0316050	Dobradiça TN Reta 165° com calço 0	50 / 10 peças
51MW15TN0316850	Dobradiça TN Curva 165° com calço 0	50 / 10 peças

Dimensões para instalação

