

**Descrição:** Dobradiça com sistema de montagem Click e amortecedor incorporado para fechamento suave das portas. Utiliza calço com dupla linha de fixação e regulagem.

**Acabamento:** Aço niquelado

**Caneco:**  $\varnothing 35 \times 11,3$  mm

**Espessura da porta:** 14 a 20 mm

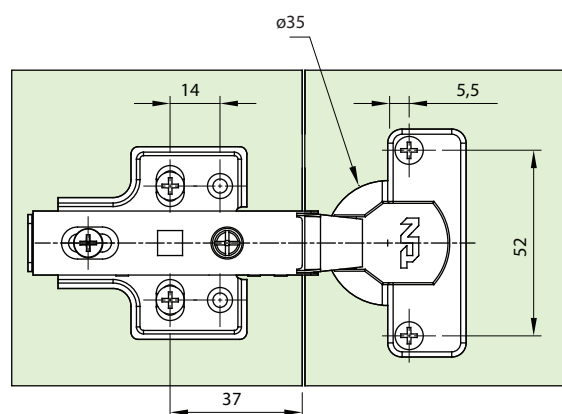
**Embalagem:** Caixa master com 100 dobradiças

**Observações:**

- Acompanha dobradiça

- Calço 0 mm (reta, curva e alta) e calço 2 mm (reta)

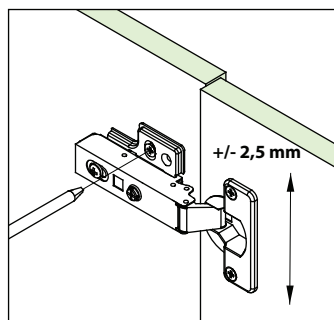
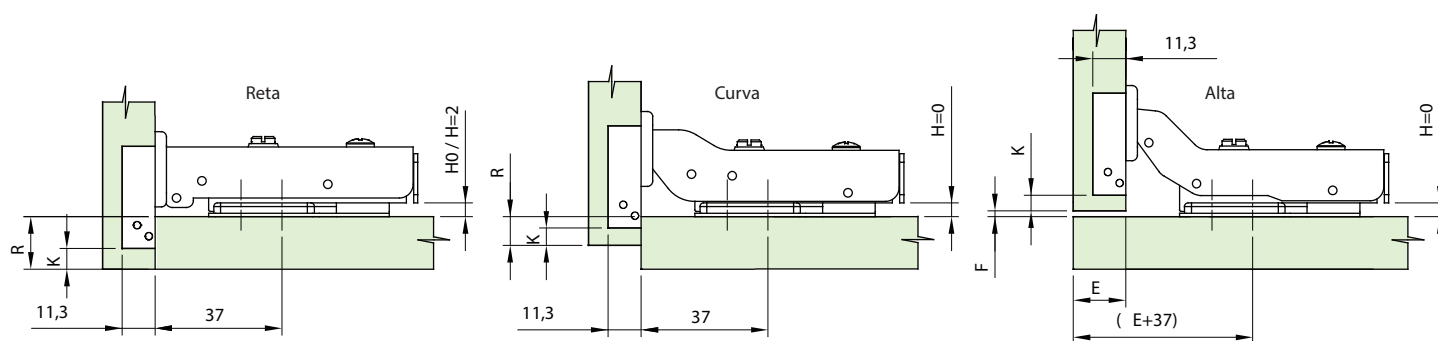
## Dimensões para instalação



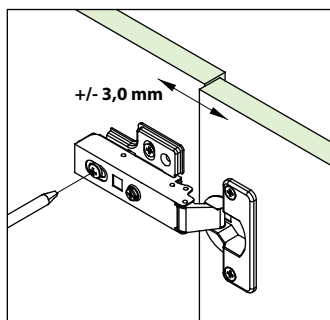
Código	Descrição	Embalagem
51MX15TN4700100	Nova Dobradiça TN Click Slow Reta H0	100 peças
51MX15TN4700102	Nova Dobradiça TN Click Slow Reta H2	100 peças
51MX15TN4708100	Nova Dobradiça TN Click Slow Curva H0	100 peças
51MX15TN4715100	Nova Dobradiça TN Click Slow Alta H0	100 peças

Tabela Recobrimento / Folga mm (R/F)

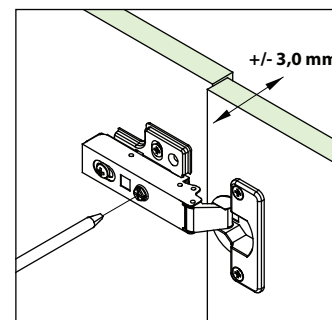
K	Reta H0	Reta H2	Curva H0	Alta H0
3	14	12	6	3,5
4	15	13	7	2,5
5	16	14	8	1,5
6	17	15	9	-



Regulagem do alinhamento vertical



Regulagem da folga frontal



Regulagem da cobertura lateral