

Dobradiça TN Slide-On Calço Duplo



Descrição: Dobradiça com sistema de montagem Slide-On.
Utiliza calço com dupla linha de fixação e regulagem.

Acabamento: Aço níquelado

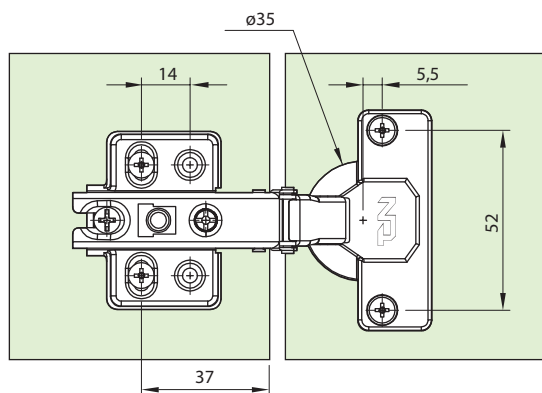
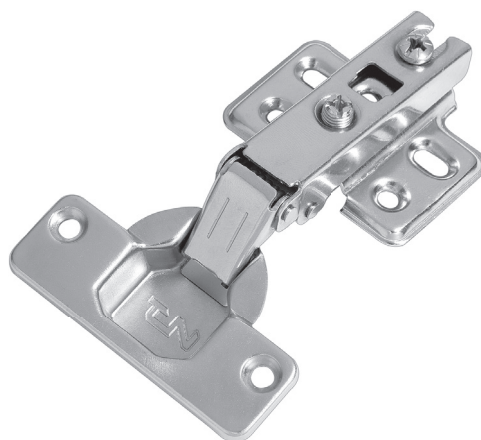
Caneco: $\varnothing 35 \times 11,3$ mm

Espessura da porta: 16 a 20 mm

Embalagem: Cartuchos com 50 dobradiças com calço / Caixa com 200 dobradiças com calço

Observações:

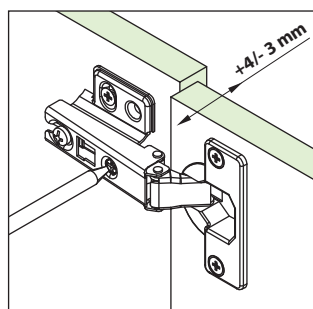
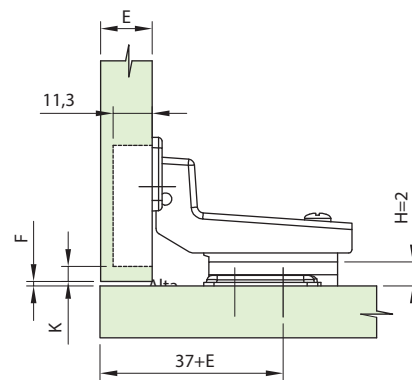
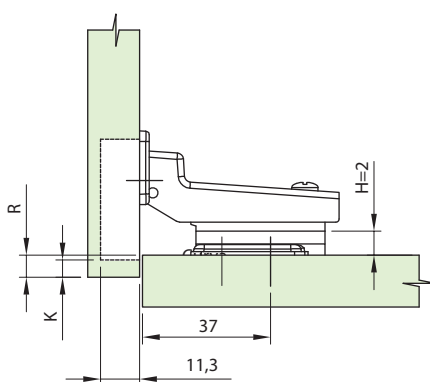
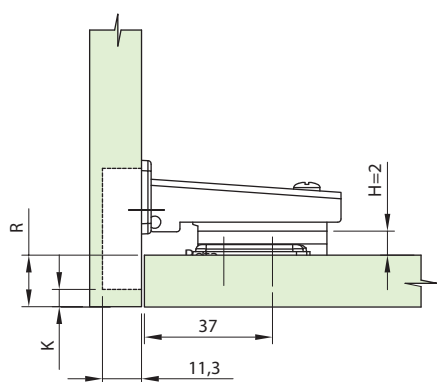
- Acompanha dobradiça
- Calço 2 mm



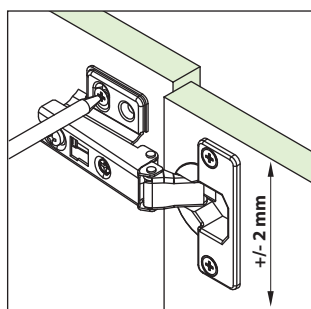
| Código | Descrição | Embalagem |
|-----------------|---|--------------|
| 51MS15TN2200200 | Dobradiça TN Slide-On Reta Calço Duplo | 50/200 peças |
| 51MS15TN2208200 | Dobradiça TN Slide-On Curva Calço Duplo | 50/200 peças |
| 51MS15TN2215200 | Dobradiça TN Slide-On Alta Calço Duplo | 50/200 peças |

Tabela Recobrimento / Folga mm (R/F)

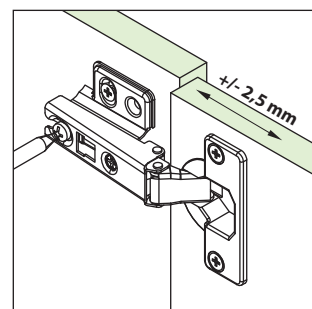
| K | Reta | Curva | Alta |
|---|------|-------|------|
| 3 | 12 | 5 | 4 |
| 4 | 13 | 6 | 3 |
| 5 | 14 | 7 | 2 |
| 6 | 15 | 8 | - |



Cobertura lateral



Alinhamento vertical



Folga frontal