

Descrição: Dobradiça com amortecedor incorporado para fechamento suave de portas - sistema de montagem slide-on - apresenta coberturas para corpo e caneco da dobradiça.

Acabamento: Aço niquelado

Profundidade do caneco: 11,3 mm

Diâmetro do caneco: 35 mm

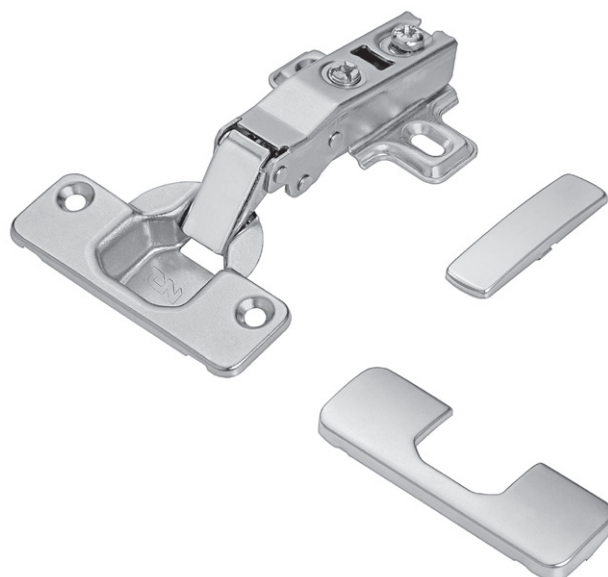
Espessura da porta: 16 a 26 mm

K: 3 a 7

Embalagem: 100 unidades (10 cartuchos com 10 dobradiças cada)

Observações:

- Acompanha dobradiça
- Calço
- Tampa para cobertura corpo
- Tampa para cobertura caneco
- Parafusos



Dobradiça completa: acompanha calço, parafusos e tampa de cobertura para o corpo e caneco

Código	Descrição	Embalagem
51MS15XTN100B10	Dobradiça TN <i>Slowmotion</i> Reta Completa	100/10 peças
51MS15XTN108B10	Dobradiça TN <i>Slowmotion</i> Curva Completa	100/10 peças
51MS15XTN115B10	Dobradiça TN <i>Slowmotion</i> Alta Completa	100/10 peças

Dimensões para instalação

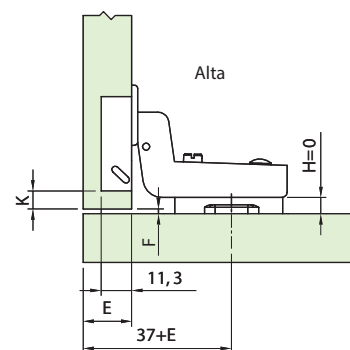
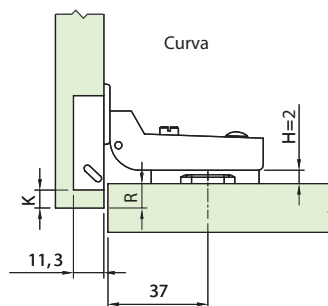
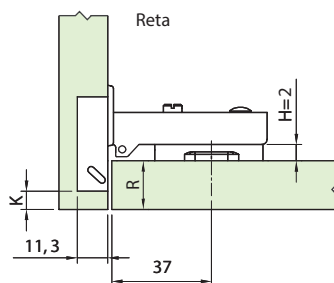
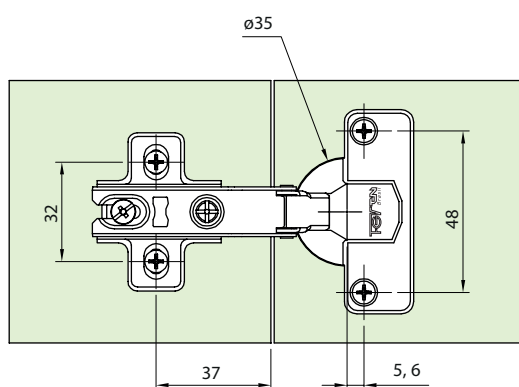


Tabela de Recobrimento (R)

K \ H	3	4	5	6	7
4	14	15	16	17	18

Tabela de Recobrimento (R)

K \ H	3	4	5	6	7
0	8	9	10	11	12

Tabela de Folga (F)

K \ H	3	4	5	6	7
0	1	0	-	-	-