

Descrição: Prateleira Basculante com sistema de travamento para uso em móveis aéreos

Material: Estrutura em aço, componentes metálicos nas articulações, bandejas compostas de metal com laterais em vidro e tapete emborrachado nas bandejas.

Acabamento: Pintura cinza

Fixação: Fornecido com kit parafusos e adaptador (uso opcional)

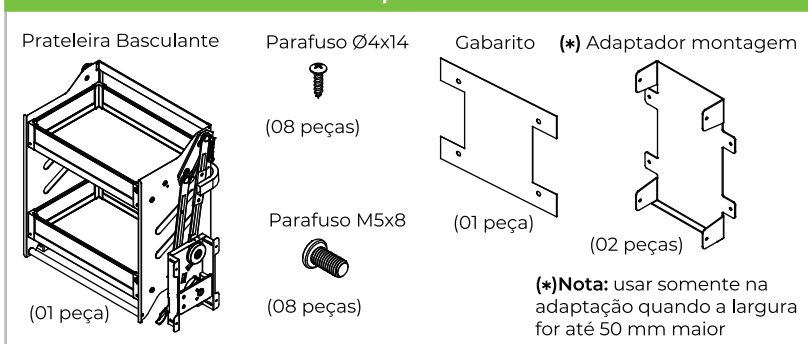
Embalagem: 1 conjunto por caixa

Observações: Com instruções de montagem e gabarito de instalação

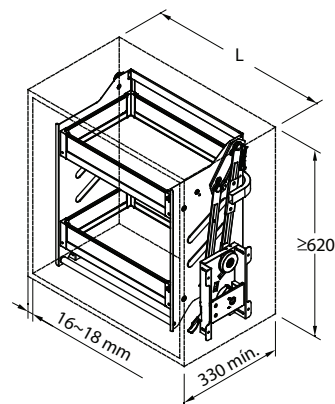


Código	Descrição	"L" (mm)	Emb.
55PB00600320	Prateleira Basculante EASY Shelf 600x320	600	1 conj.
55PB00900320	Prateleira Basculante EASY Shelf 900x320	900	1 conj.

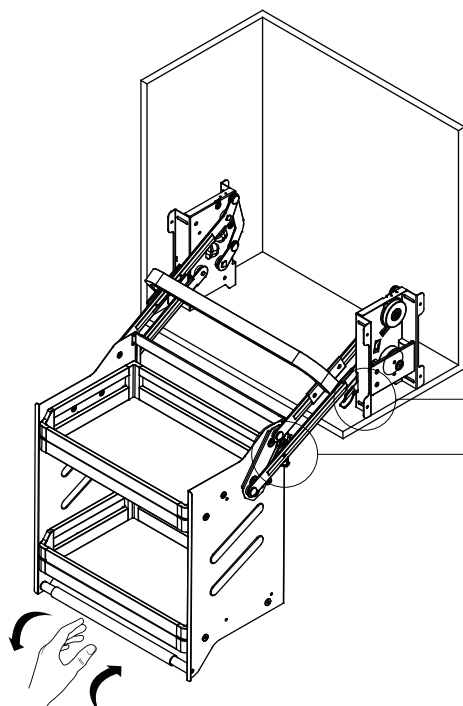
Componentes



Dimensões do Móvel para instalação:

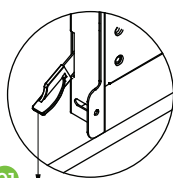


Regulagens e funcionamento do sistema:

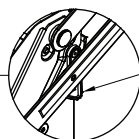
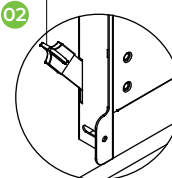


Regulagem da capacidade do sistema:

Posição 01 Inferior
Ajuste para carga aprox. 4 Kg



Posição 02 Superior
Ajuste para carga aprox. 10Kg



Este sistema possui uma trava de bloqueio quando puxado para baixo, no primeiro "clique" significa que a prateleira está travada na posição de uso, e, puxando novamente para baixo vai ouvir o segundo "clique" para desbloquear e movimentar manualmente a prateleira de volta para dentro do móvel.