

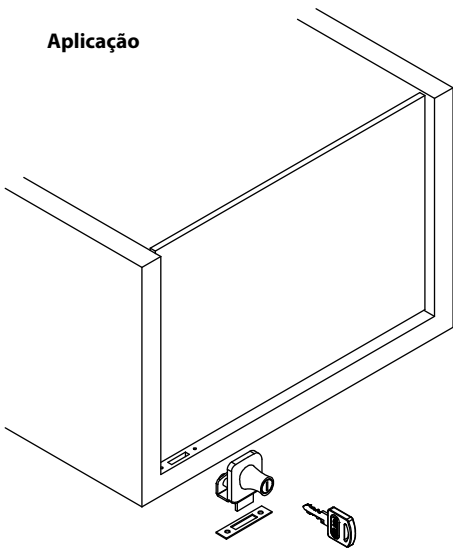
Fechadura para Porta de Vidro Níquel

Material: Aço/Zamak/Plástico
Acabamento: Niquelado
Tipo de chave: Fixa com acabamento plástico polido
Rotação da chave: 360°

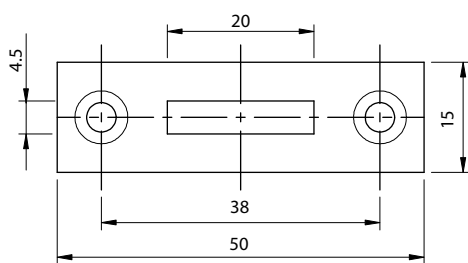
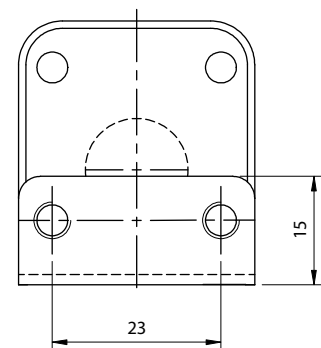
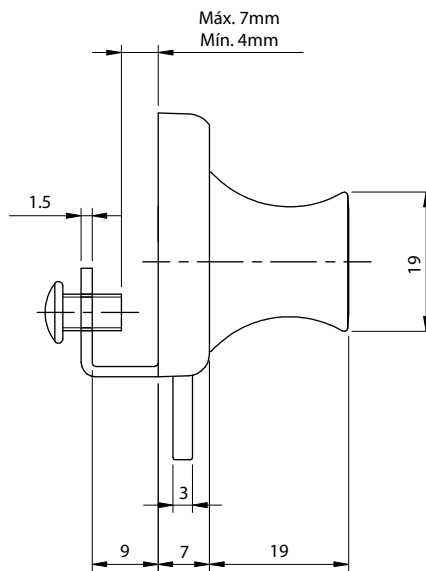
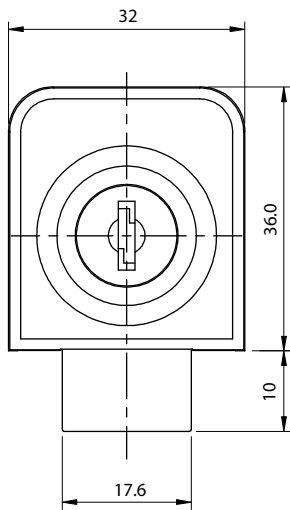
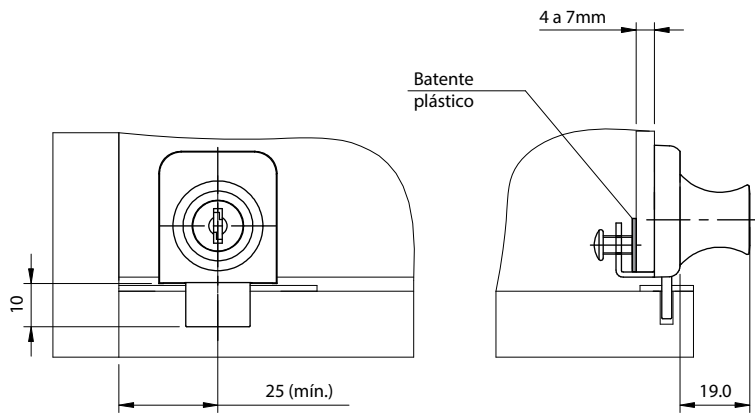


Código	Descrição	Embalagem
0088.408001	Fechadura para Porta de Vidro Níquel	200/20 peças

Aplicação

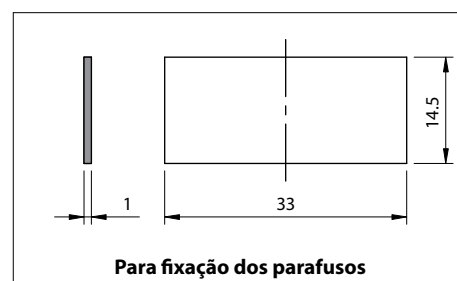


Detalhe da montagem



CH de travamento

Batente plástico para montagem



Para fixação dos parafusos