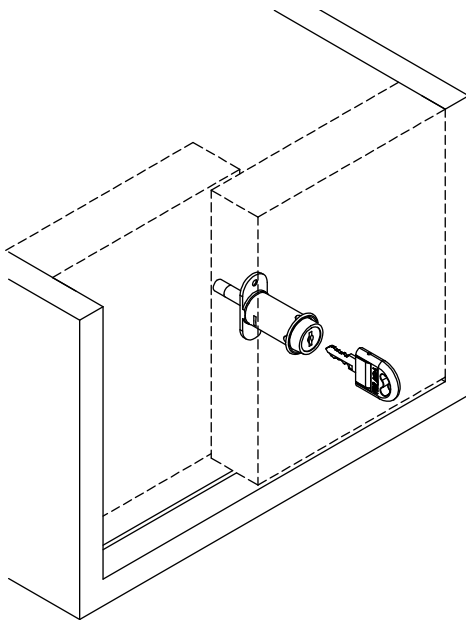


Fechadura Cilindro de Pressão para Porta de Correr 19x35mm

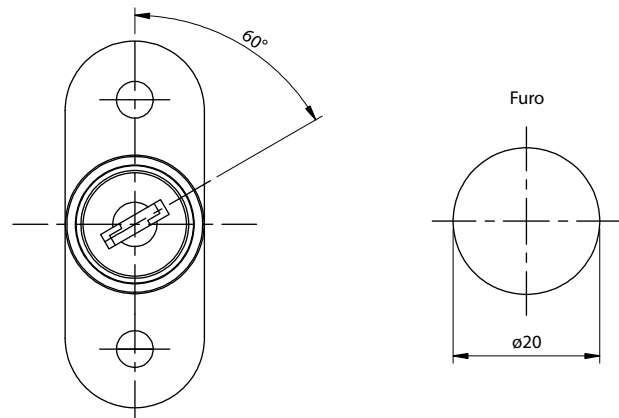
Material: Aço/Zamak/Plástico
Acabamento: Niquelado
Tipo de chave: Escamoteável com acabamento plástico polido
Rotação da chave: 60°



Código	Descrição	Embalagem
0088.871432	Fechadura Cilindro de Pressão Porta de Correr 19x35mm	250/25 peças



Detalhe da montagem



Posição aberta

