

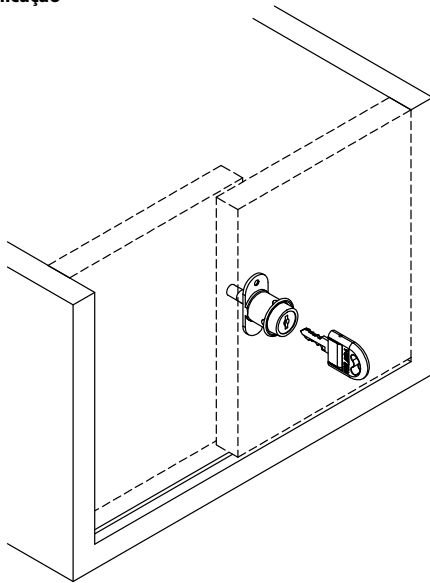
Fechadura Cilindro de Pressão para Porta de Correr 8x11 mm

Material: Aço/Zamak/Plástico
Acabamento: Niquelado
Tipo de chave: Escamoteável com acabamento plástico polido
Rotação da chave: 60°



Código	Descrição	Embalagem
0088.421002	Fechadura Cilindro de Pressão Porta de Correr 8x11 mm	250/25 peças

Aplicação



Detalhe da montagem

