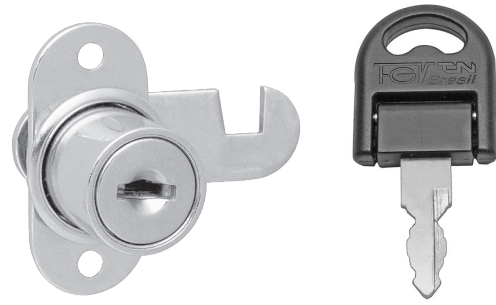


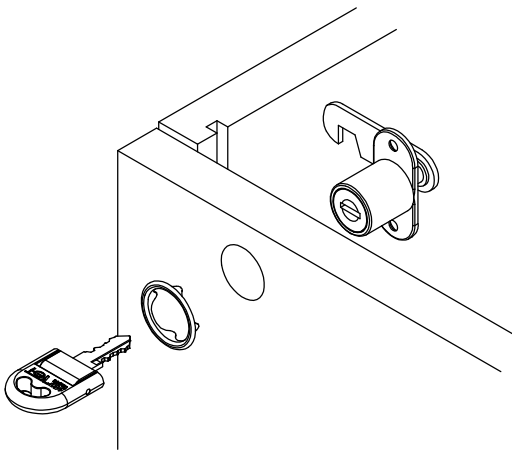
Fechadura para Móvel de Madeira

Material: Aço/Zamak/Plástico
Acabamento: Niquelado
Tipo de chave: Escamotável com acabamento plástico polido
Rotação da chave: 90°



Código	Descrição	Embalagem
0088.441002	Fechadura para Móvel de Madeira 19x20mm	200/20 peças

Aplicação



Detalhe da montagem

