

# Ferragem Deslizante para Mesa de Embutir TT 10 302



**Descrição:** Ferragem telescópica de grande curso, com deslizamento através de esferas de aço, para tampos dobráveis em duas folhas.

**Material:** Aço relaminado estrutural

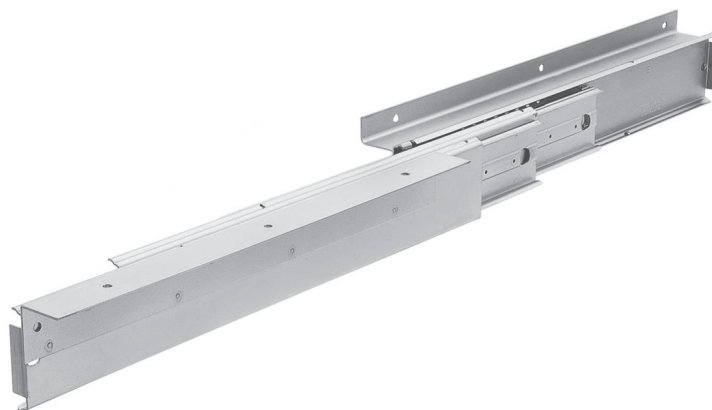
**Acabamento:** Pintura epóxi pó branco ou cinza cromo

**Fixação:** Lateral e apoiada com parafusos Fixer 3,5 mm cabeça panela

**Capacidade:** 80 kg (sem utilização de pés)

**Embalagem:** 1 par por caixa

**Observações:** Acompanha kit com calços para nivelamento e travamento da mesa, dobradiças invisíveis e parafusos para instalação - Largura máxima recomendada 900 mm.



Código	Descrição	Embalagem
0072.972062	TT 10/302 480 x 800 mm Branco	1 par/caixa
0072.972063	TT 10/302 480 x 800 mm Cinza Cromo	1 par/caixa

