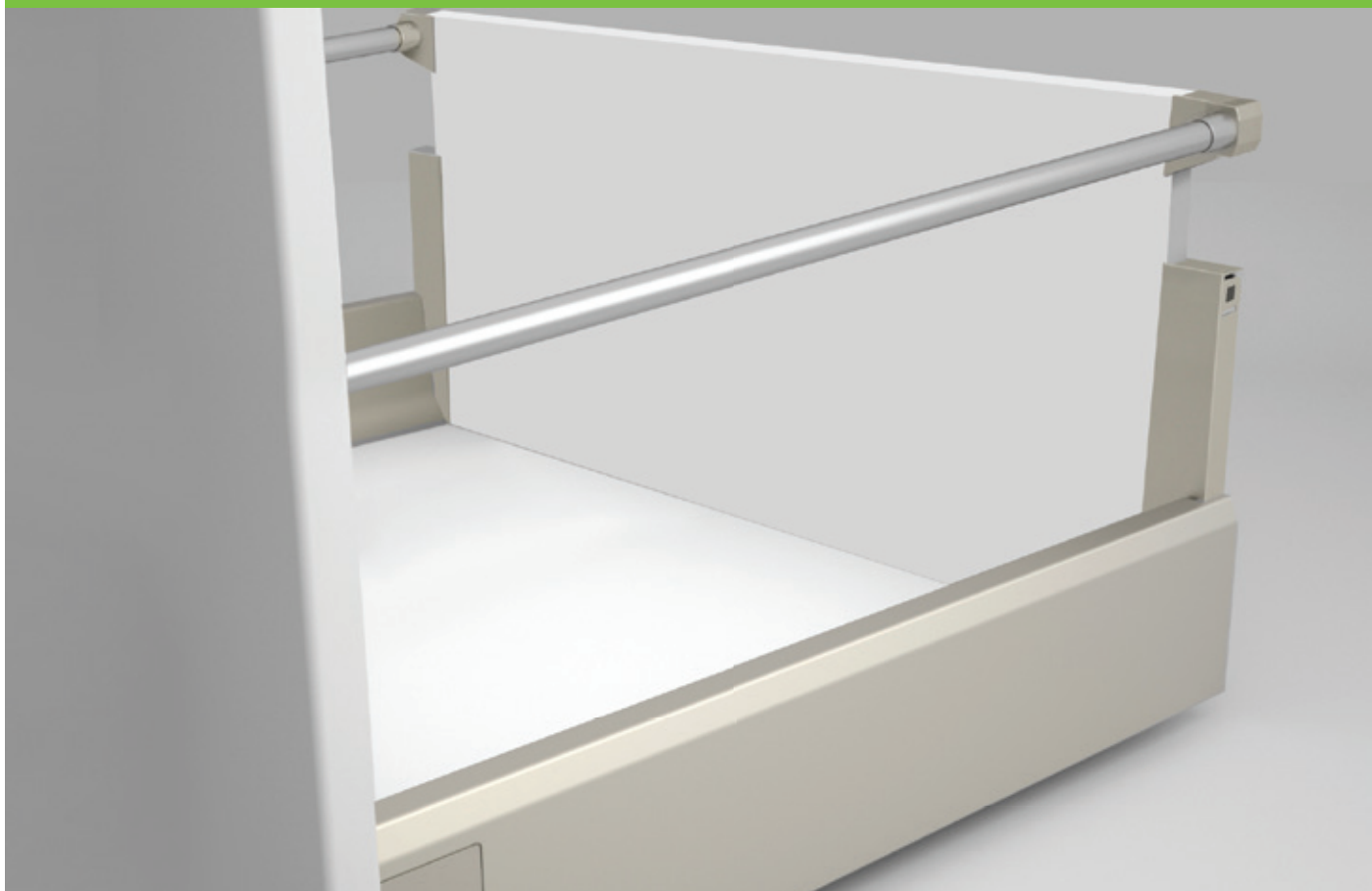
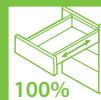


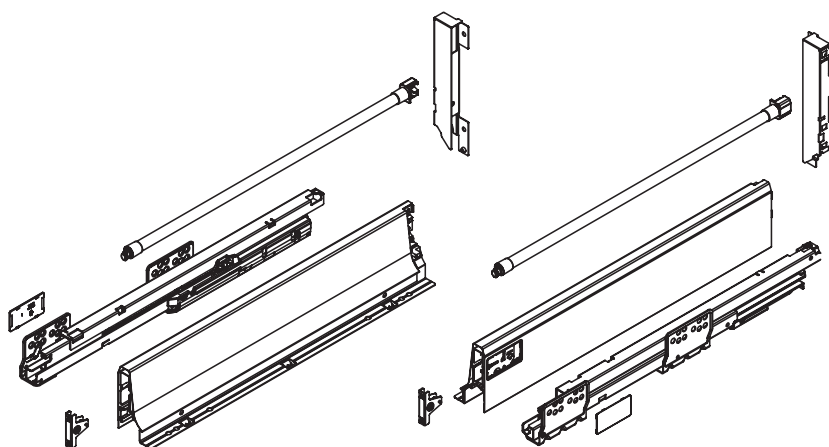
# Kit Gaveta Metálica TEN Alta



## Passo a passo

Video disponível  
no YouTube

| Código          | Descrição                            | Embalagem |
|-----------------|--------------------------------------|-----------|
| 58XEAGF135X0000 | Kit Gaveta TEN Alta Branca 350 mm    | 1 kit     |
| 58XEAGF140X000C | Kit Gaveta TEN Alta Branca 400 mm    | 1 kit     |
| 58XEAGF145X0000 | Kit Gaveta TEN Alta Branca 450 mm    | 1 kit     |
| 58XEAGF150X000C | Kit Gaveta TEN Alta Branca 500 mm    | 1 kit     |
| 58XEAGS635X0000 | Kit Gaveta TEN Alta Champanhe 350 mm | 1 kit     |
| 58XEAGS640X0000 | Kit Gaveta TEN Alta Champanhe 400 mm | 1 kit     |
| 58XEAGS645X0000 | Kit Gaveta TEN Alta Champanhe 450 mm | 1 kit     |
| 58XEAGS655X0000 | Kit Gaveta TEN Alta Champanhe 550 mm | 1 kit     |

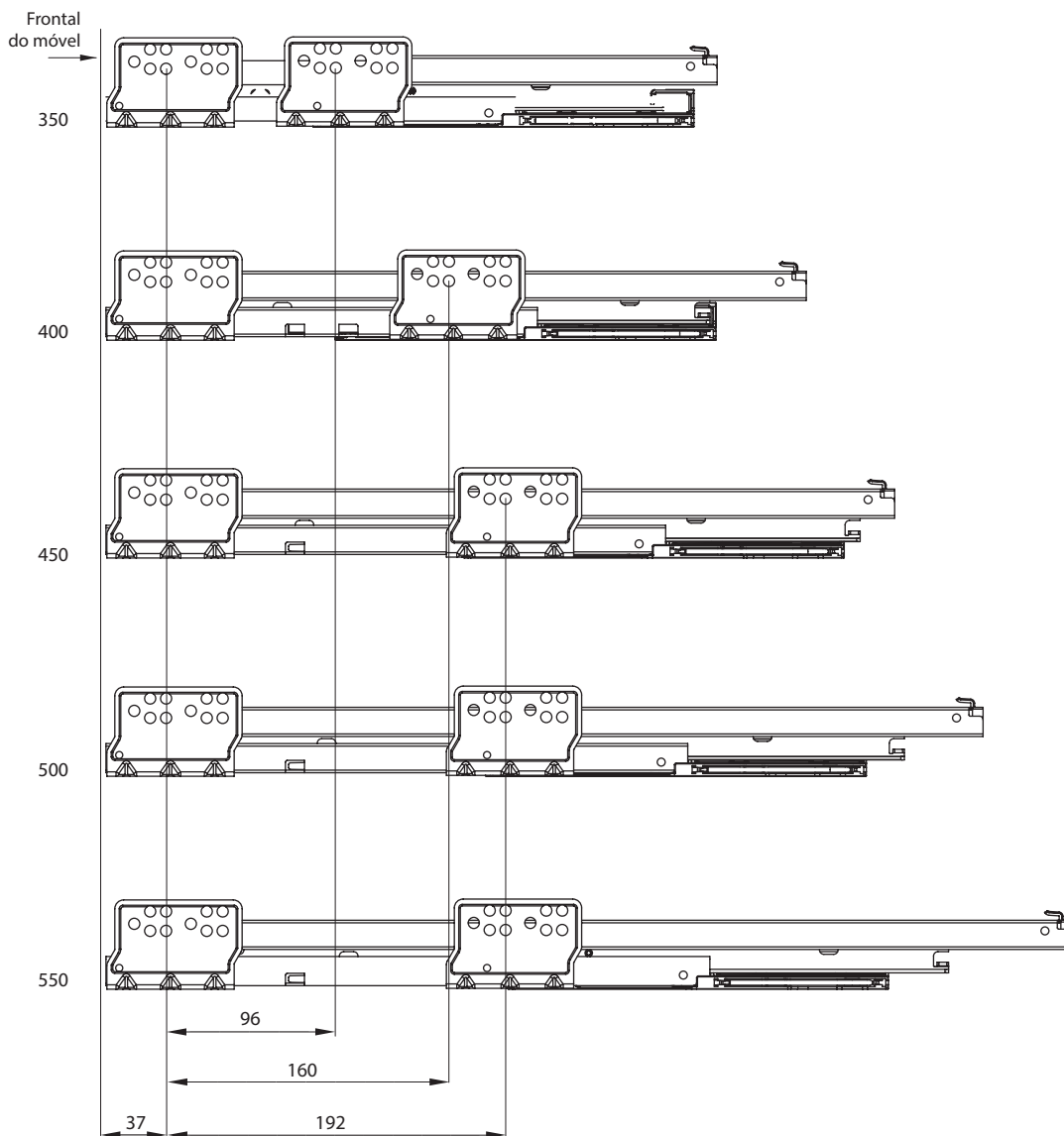
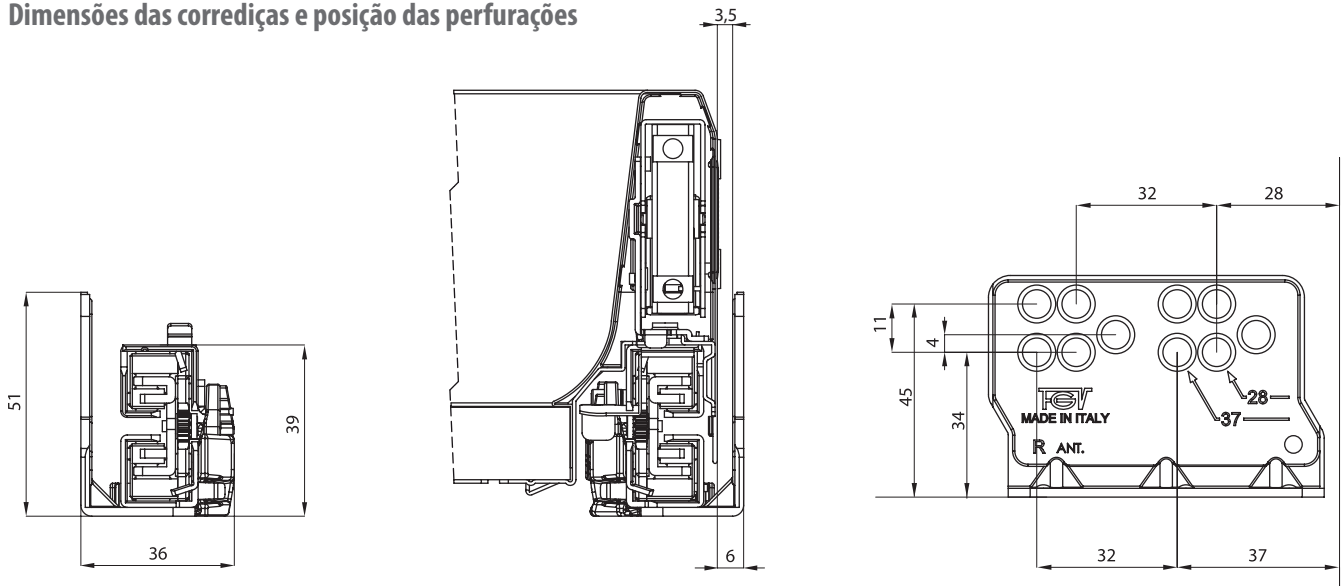


### Componentes:

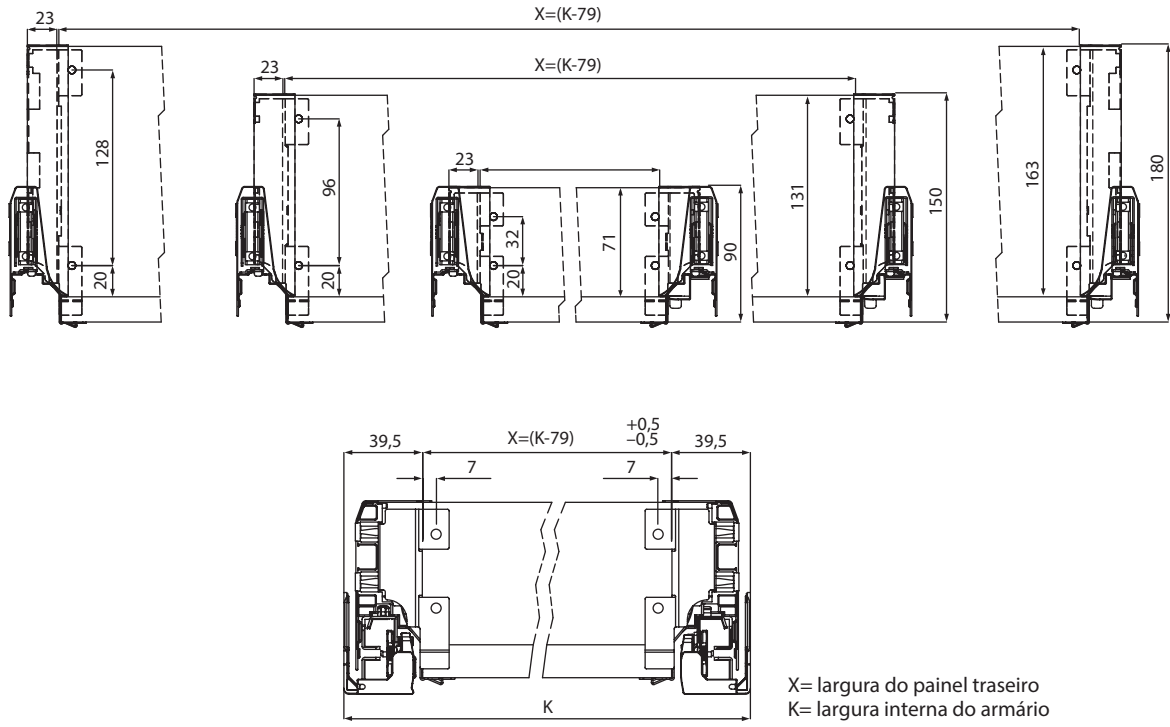
- Corrediça (par)
- Lateral de gaveta (par)
- Tampa lateral (2x)
- Suporte para traseiro de madeira (par)
- Suporte frontal (2x)
- Tubo lateral (par)
- Parafusos (26x)
- Instrução de montagem

# Gaveta Metálica TEN | Dimensões

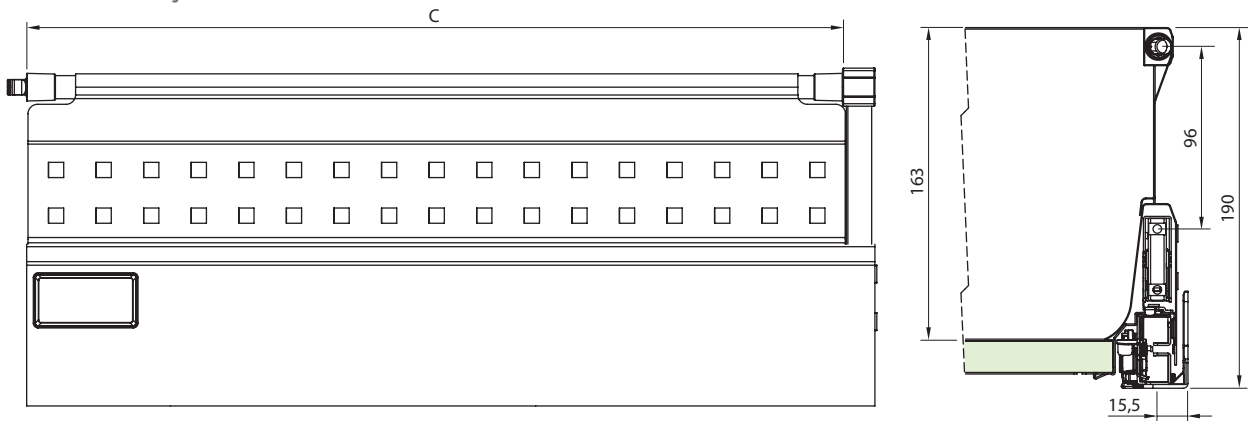
## Dimensões das correias e posição das perfurações



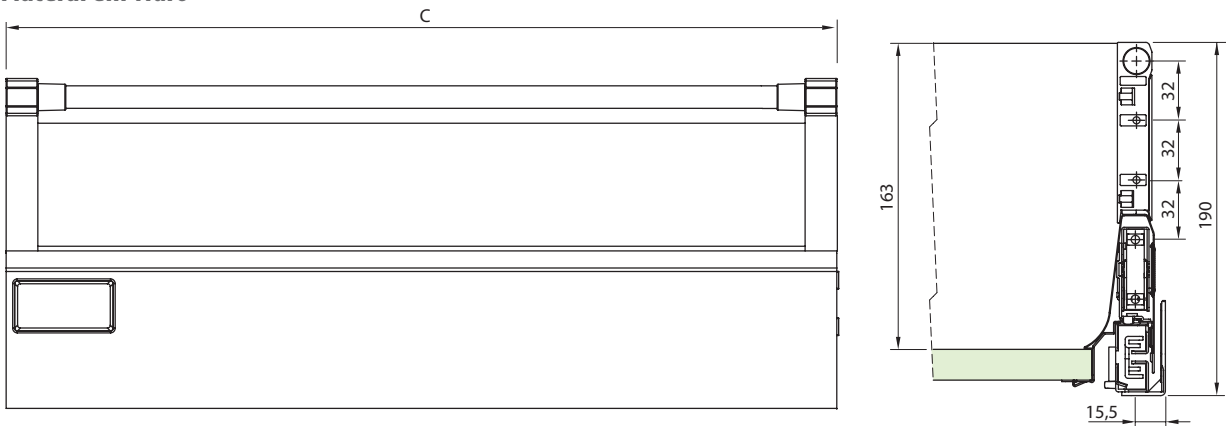
## Painel traseiro em madeira



## Painel lateral em aço

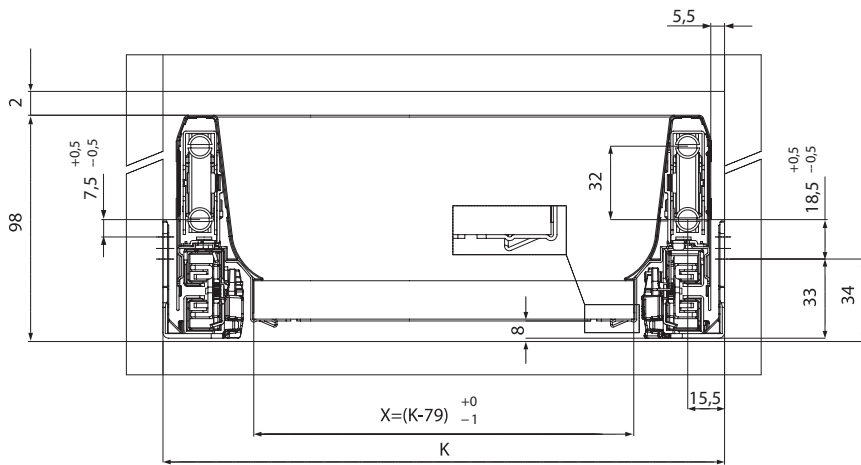


## Painel lateral em vidro



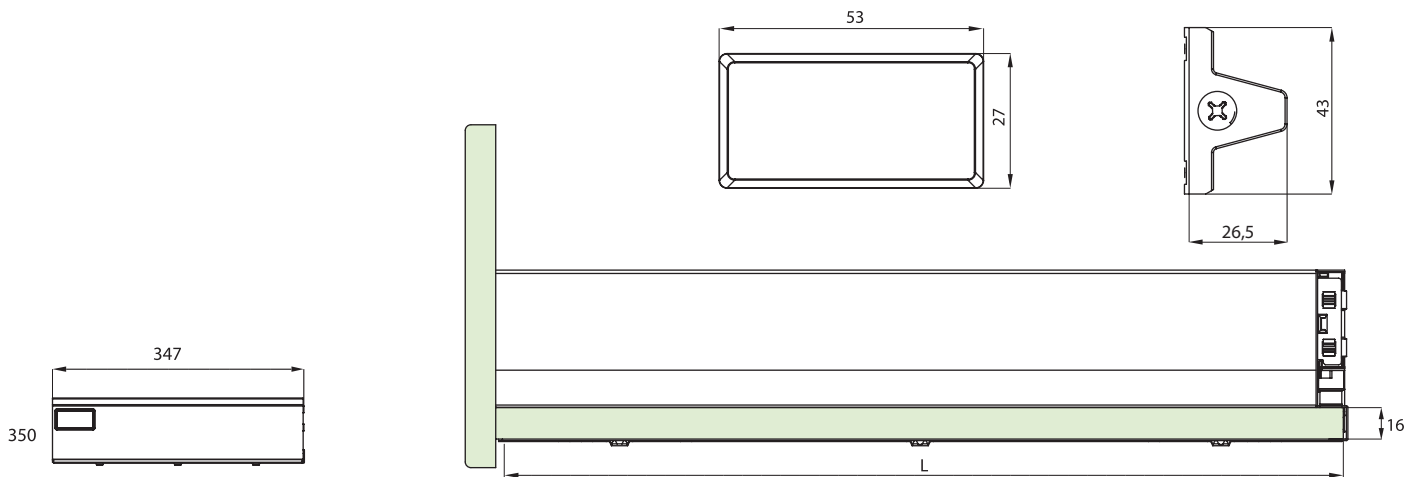
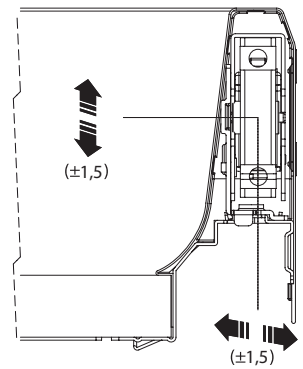
# Gaveta Metálica TEN | Dimensões

## Perfuração frontal e dimensões



$X$  = largura do fundo da gaveta  
 $K$  = medida interna do móvel

### Regulagem do frontal



| Gaveta | L     |
|--------|-------|
| 350    | 345,5 |
| 400    | 395,5 |
| 450    | 445,5 |
| 500    | 495,5 |
| 550    | 545,5 |

$L$  = Comprimento do fundo da gaveta.