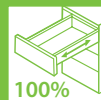


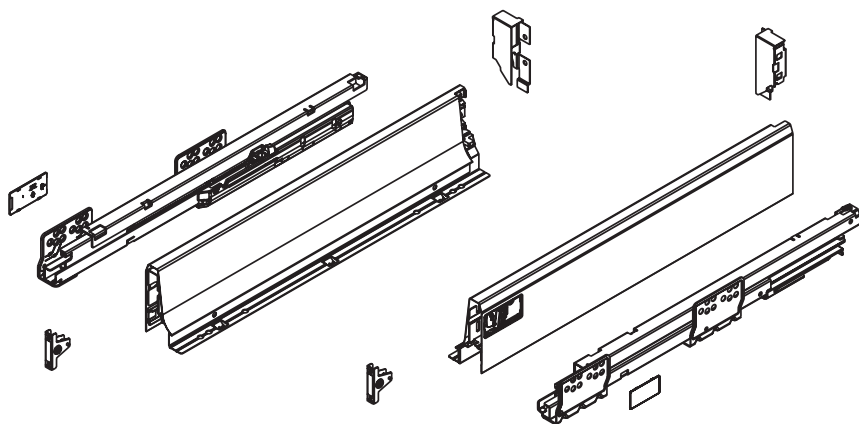
Kit Gaveta Metálica TEN Baixa



Passo a passo

Video disponível
no YouTube

Código	Descrição	Embalagem
58XEAEF135X0000	Kit Gaveta TEN Branca H 90x350 mm	1 kit
58XEAE635X0000	Kit Gaveta TEN Champanhe H 90x350 mm	1 kit
58XEAEF140X0000	Kit Gaveta TEN Branca H 90x400 mm	1 kit
58XEAE640X0000	Kit Gaveta TEN Champanhe H 90x400 mm	1 kit
58XEAEF145X0000	Kit Gaveta TEN Branca H 90x450 mm	1 kit
58XEAE645X0000	Kit Gaveta TEN Champanhe H 90x450 mm	1 kit
58XEAEF150X0000	Kit Gaveta TEN Branca H 90x500 mm	1 kit
58XEAE650X0000	Kit Gaveta TEN Champanhe H 90x500 mm	1 kit
58XEAEF155X0000	Kit Gaveta TEN Branca H 90x550 mm	1 kit
58XEAE655X0000	Kit Gaveta TEN Champanhe H 90x550 mm	1 kit

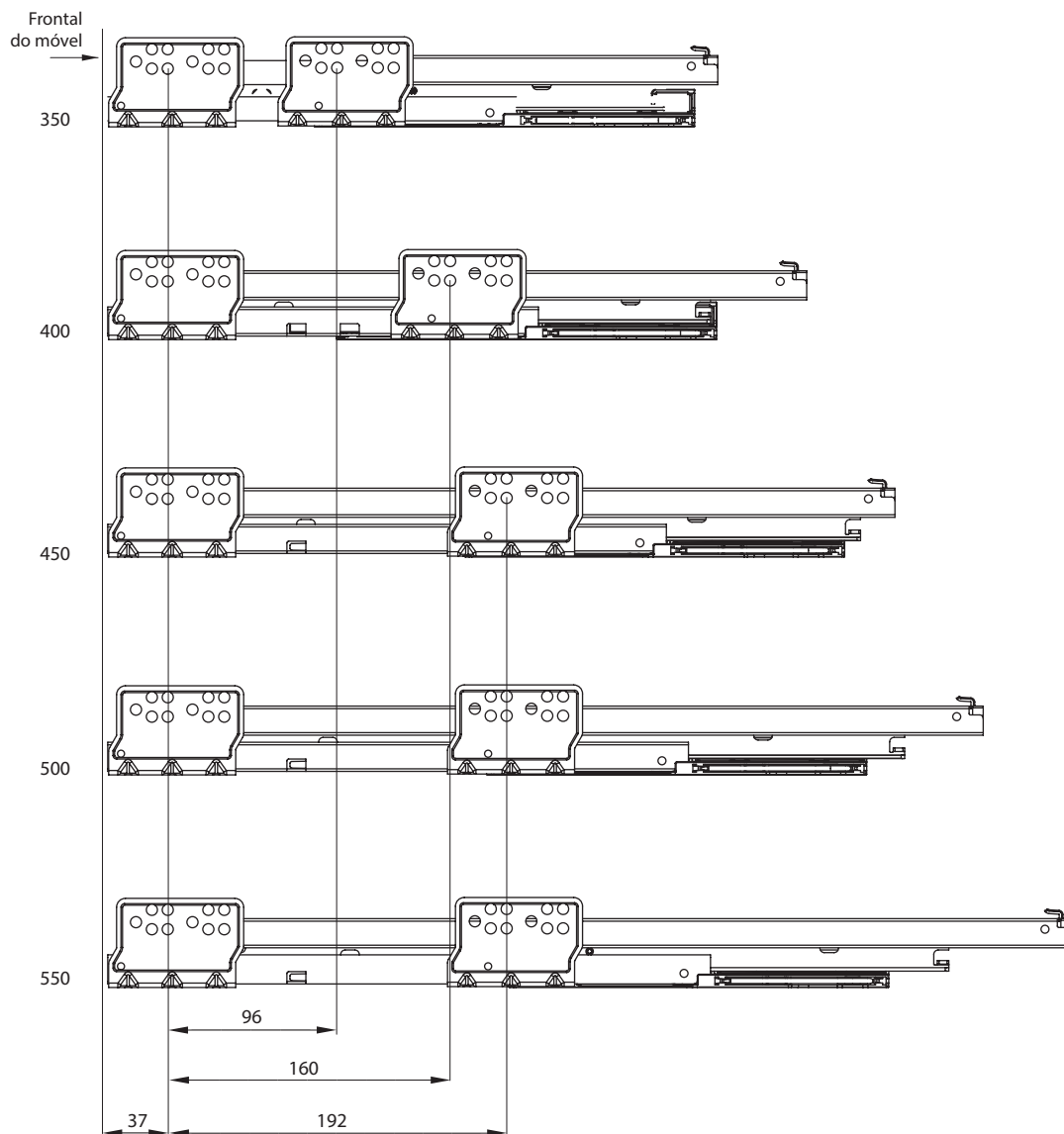
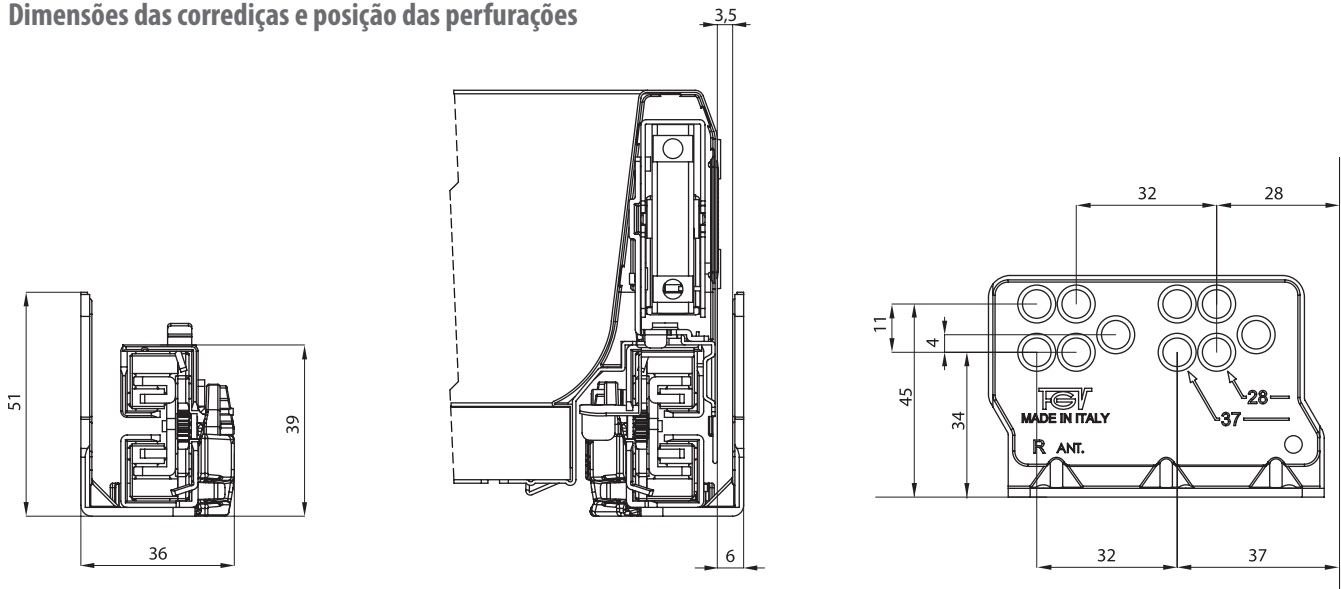


Componentes:

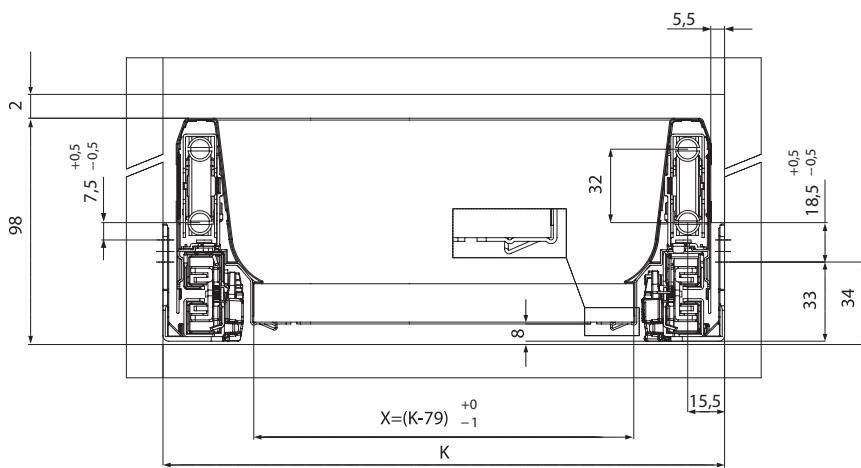
- Corrediça (par)
- Lateral de gaveta (par)
- Tampa lateral (2x)
- Suporte para traseiro de madeira H90 (par)
- Suporte frontal (2x)
- Parafusos (24x)
- Instrução de montagem

Gaveta Metálica TEN | Dimensões

Dimensões das correias e posição das perfurações

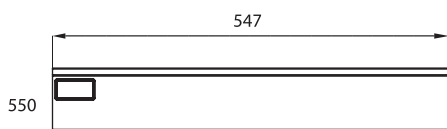
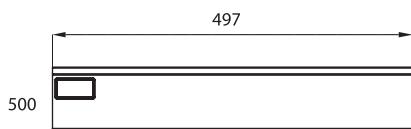
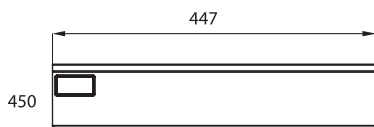
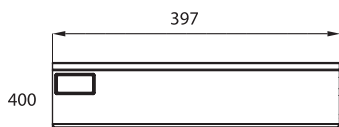
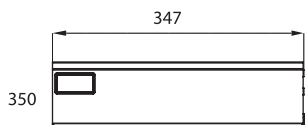
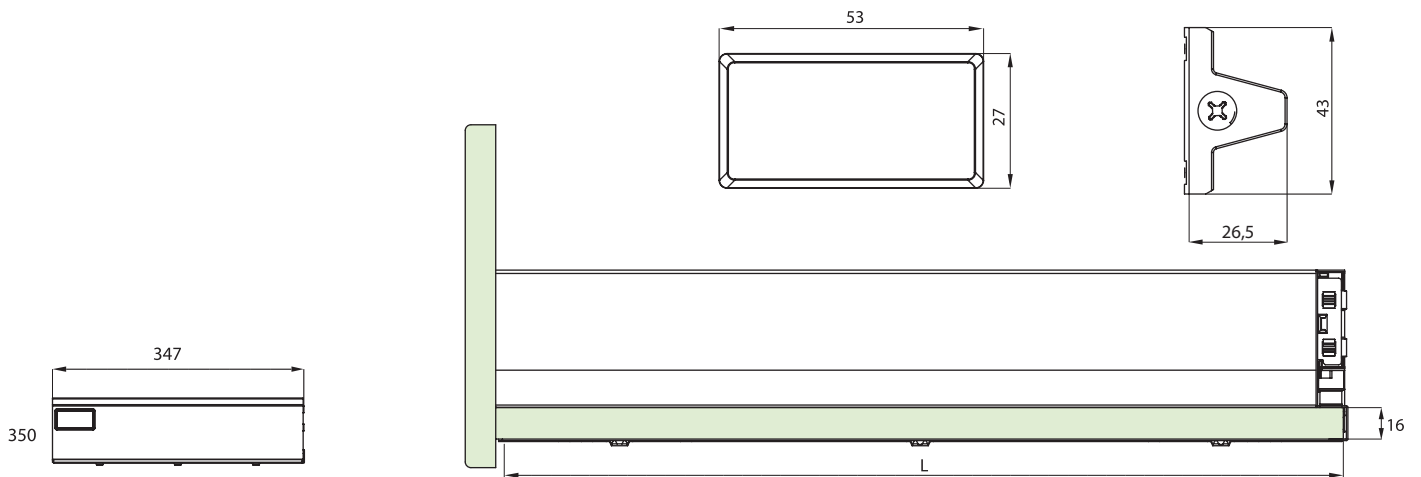
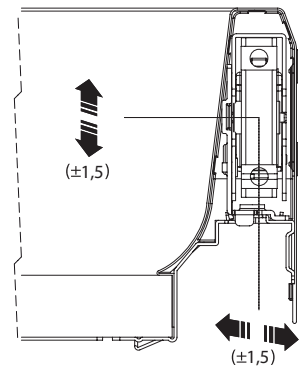


Perfuração frontal e dimensões



X = largura do fundo da gaveta
 K = medida interna do móvel

Regulagem do frontal



Gaveta	L
350	345,5
400	395,5
450	445,5
500	495,5
550	545,5

L = Comprimento do fundo da gaveta.