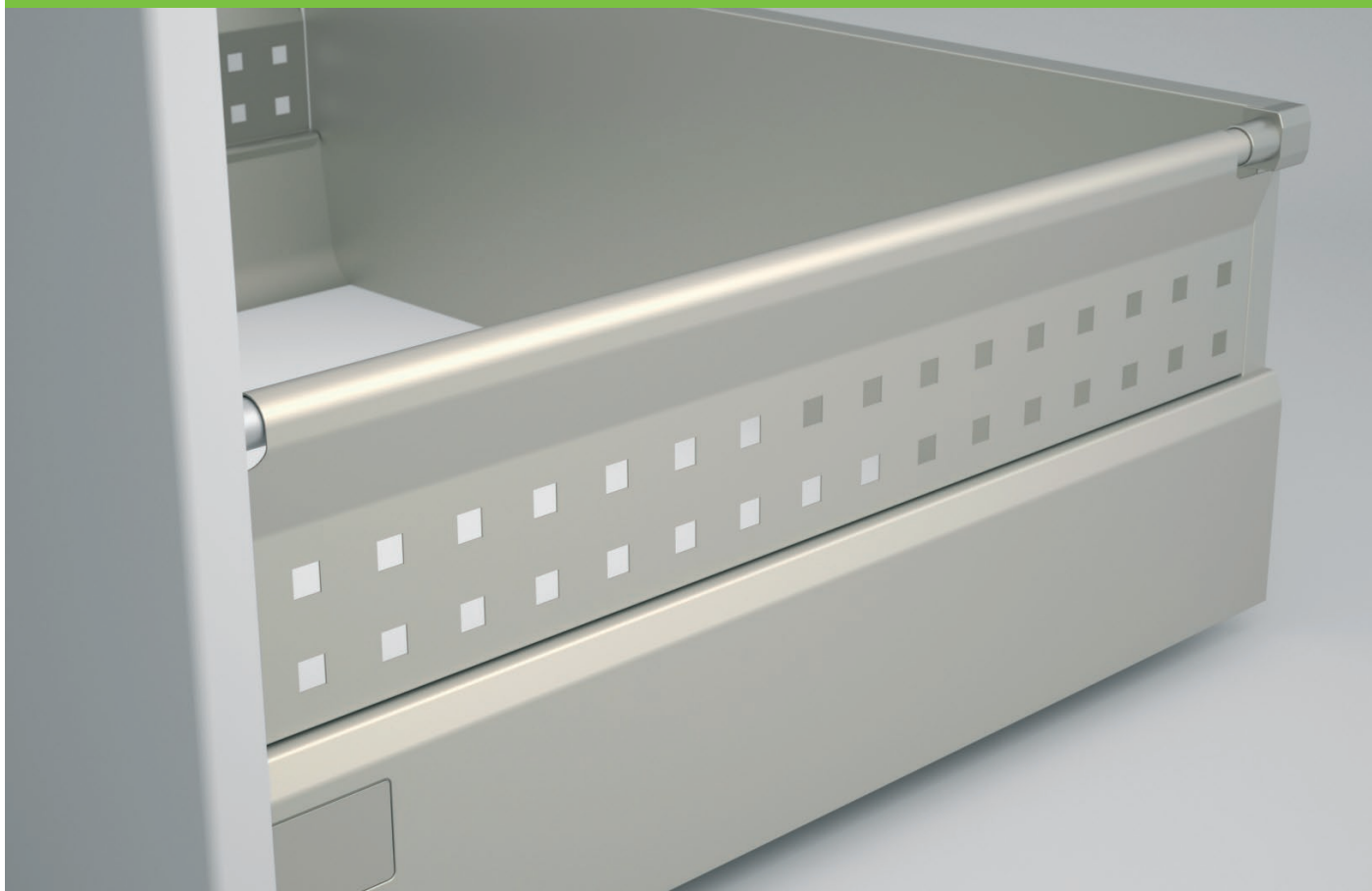
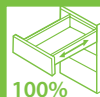


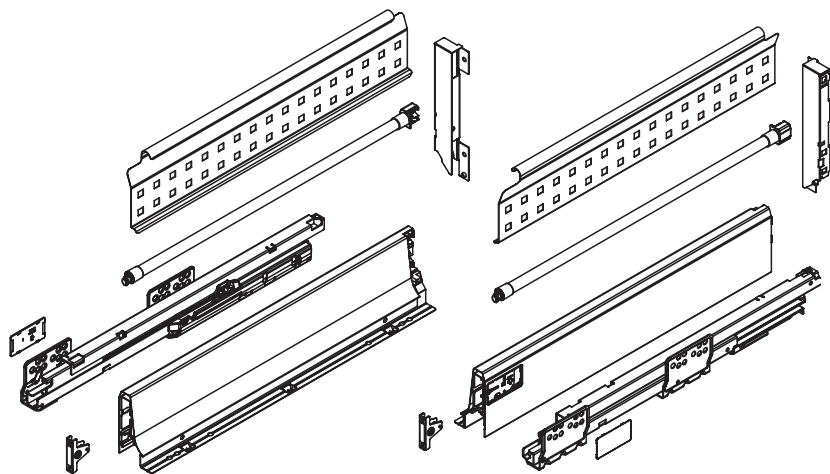
Kit Gaveta Metálica TEN com Elevação Lateral Metálica



Passo a passo

Video disponível
no YouTube

Código	Descrição	Emb.
58XEAMF145X0000	Kit Gaveta TEN Alta Metálica Branca H 180x450 mm	1 kit
58XEAMS645X0000	Kit Gaveta TEN Alta Metálica Champanhe H 180x450 mm	1 kit
58XEAMF150X0000	Kit Gaveta TEN Alta Metálica Branca H 180x500 mm	1 kit
58XEAMS650X0000	Kit Gaveta TEN Alta Metálica Champanhe H 180x500 mm	1 kit

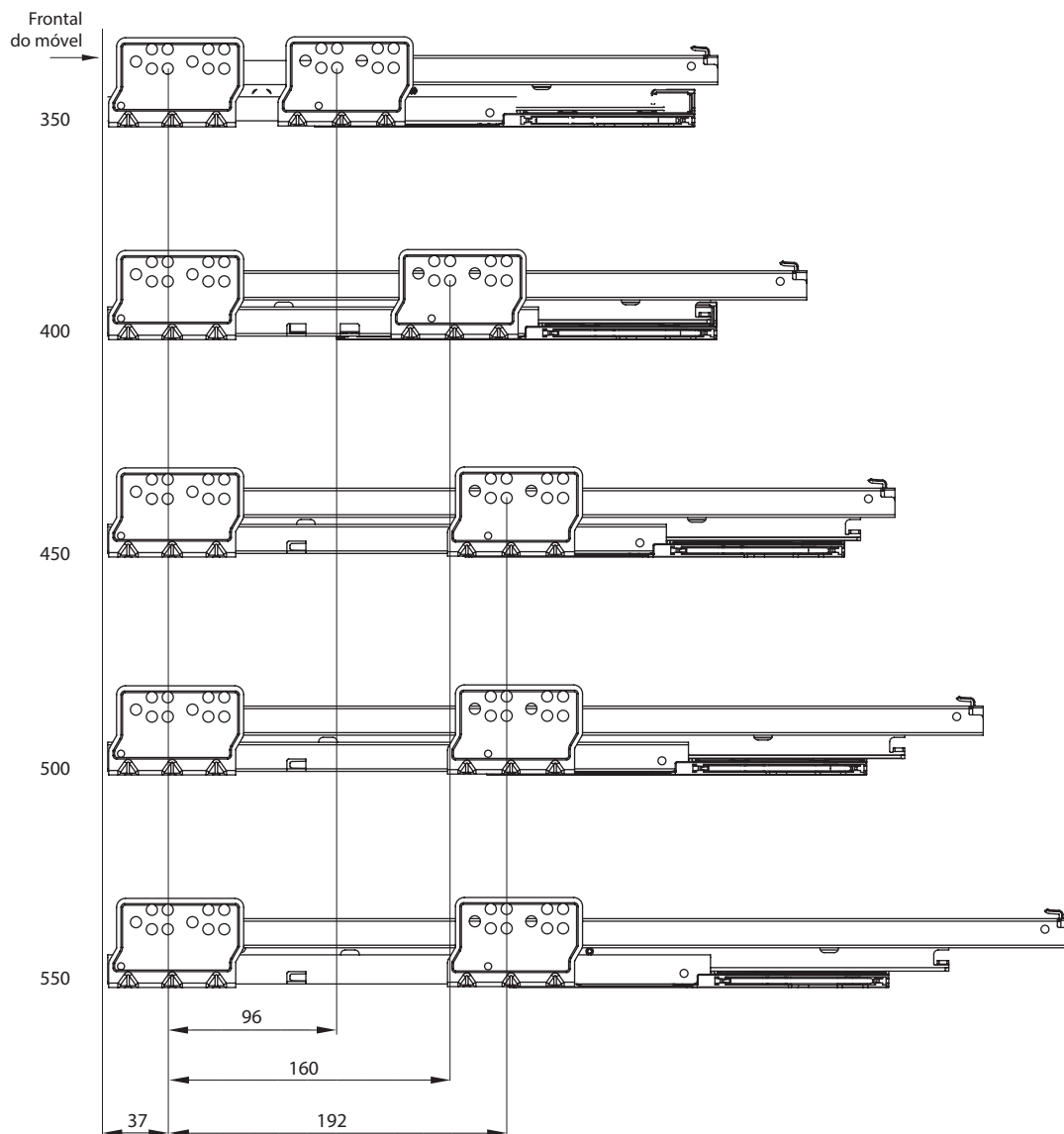
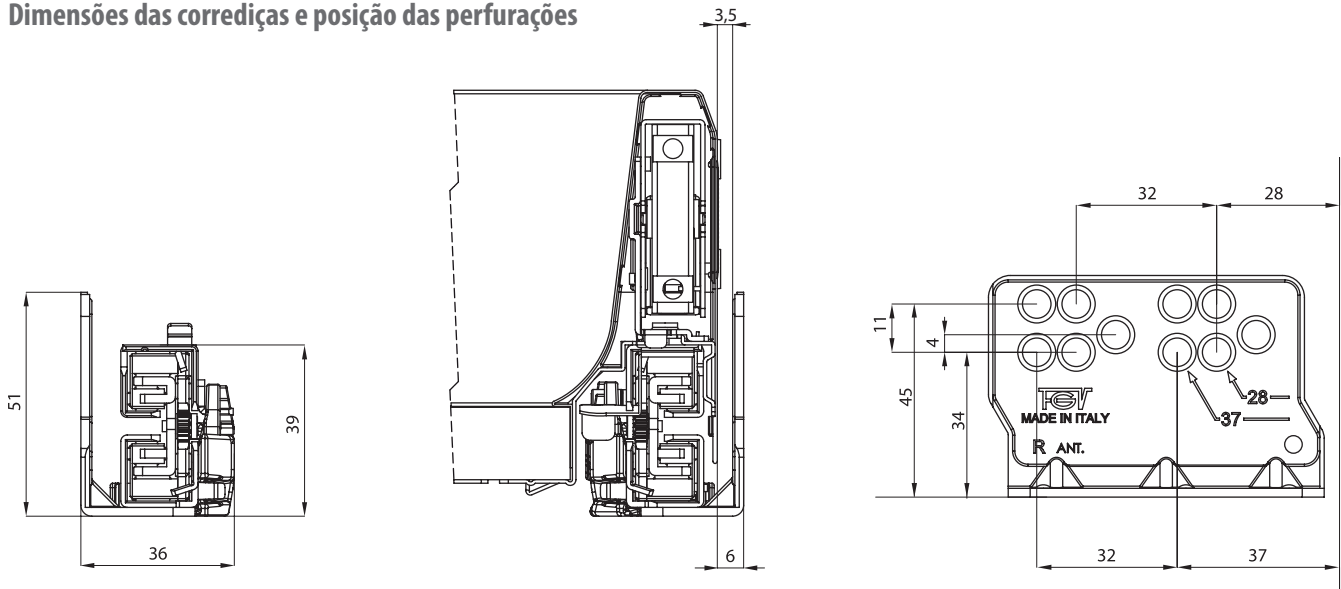


Componentes:

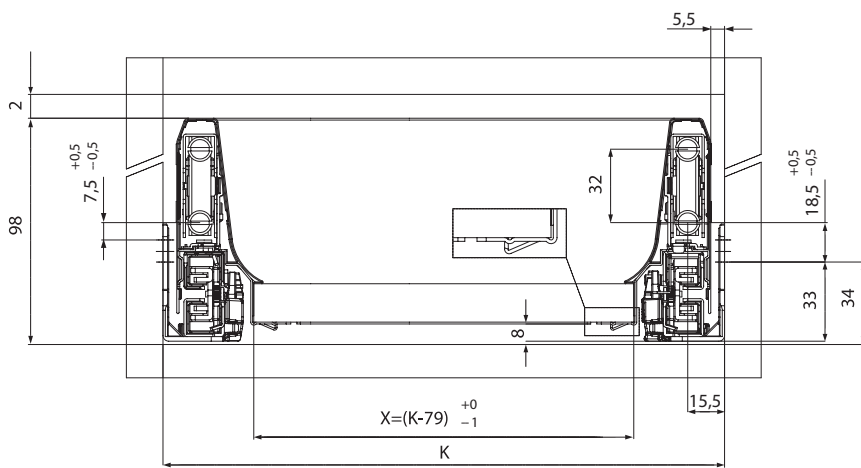
- Corrediça (par)
- Lateral de gaveta (par)
- Tampa lateral (2x)
- Suporte para traseiro de madeira H180 (par)
- Suporte frontal (2x)
- Tubo lateral (par)
- Elevação lateral metálica (par)
- Parafusos (26x)
- Instrução de montagem

Gaveta Metálica TEN | Dimensões

Dimensões das correias e posição das perfurações

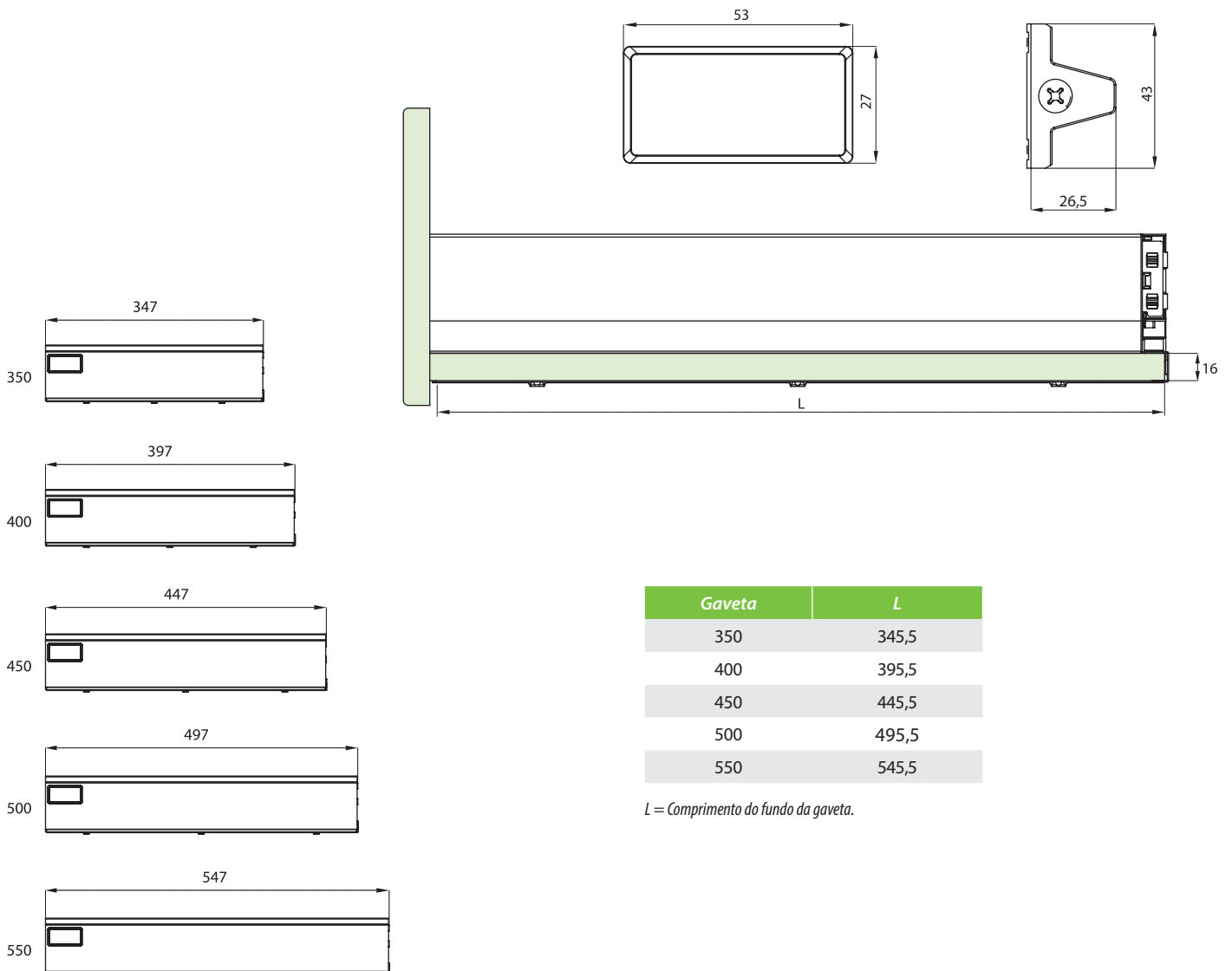
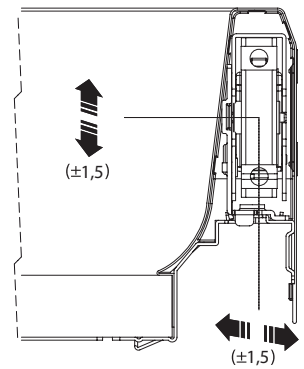


Perfuração frontal e dimensões



$X = \text{largura do fundo da gaveta}$
 $K = \text{medida interna do móvel}$

Regulagem do frontal



Gaveta	L
350	345,5
400	395,5
450	445,5
500	495,5
550	545,5

$L = \text{Comprimento do fundo da gaveta.}$