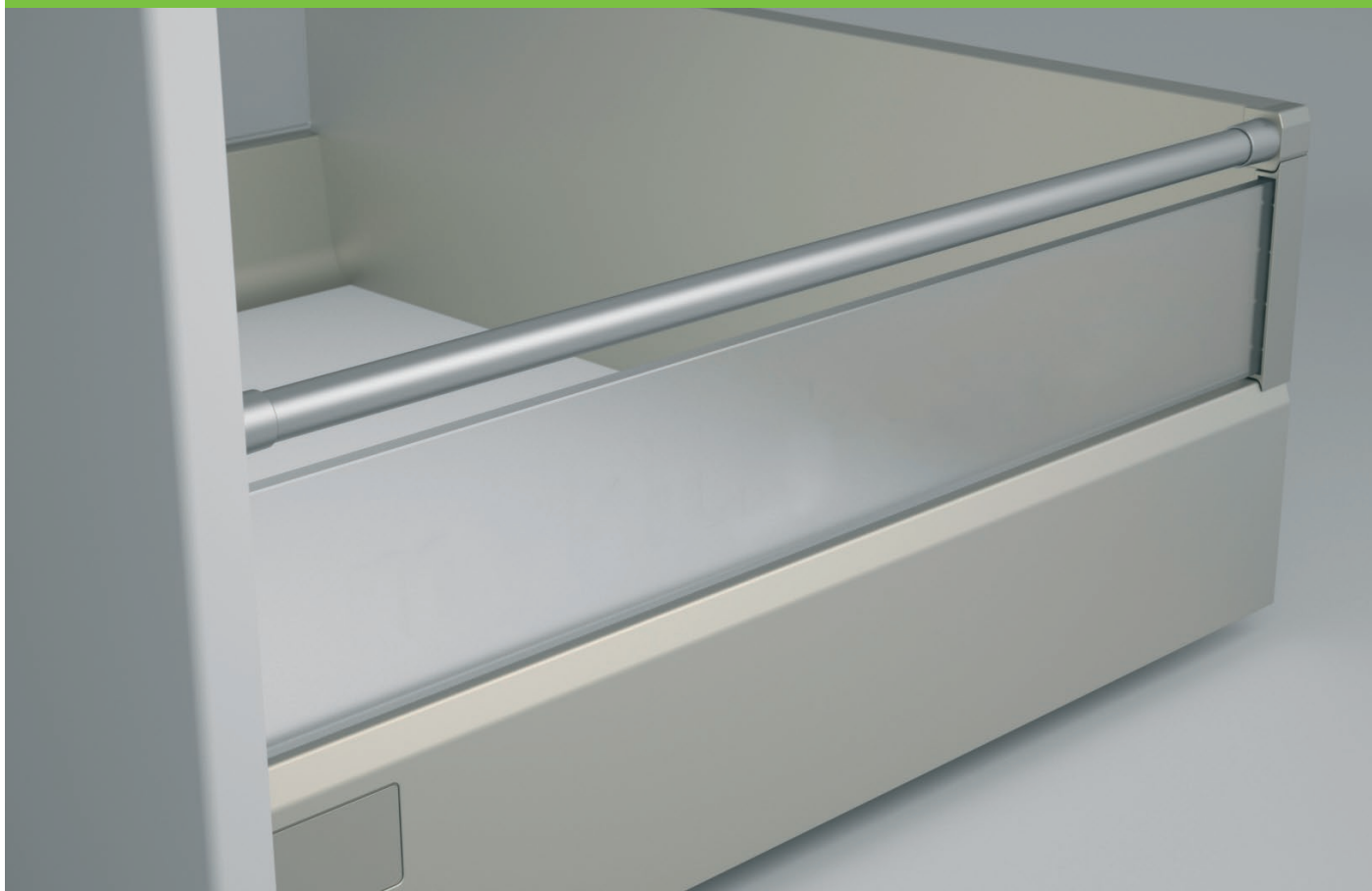
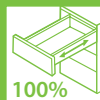


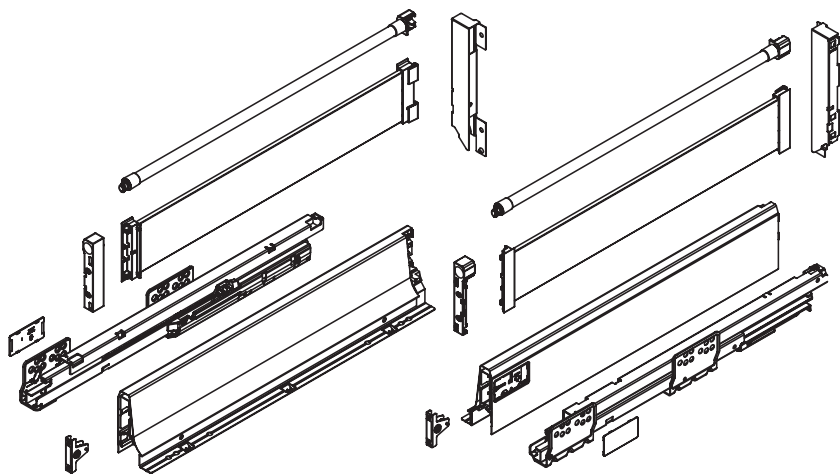
Kit Gaveta Metálica TEN com Elevação Lateral em Vidro



Passo a passo

Video disponível
no YouTube

Código	Descrição	Emb.
58XEAVF145X0000	Kit Gaveta TEN Alta Vidro Branca H 180x450 mm	1 kit
58XEAVS645X0000	Kit Gaveta TEN Alta Vidro Champanhe H 180x450 mm	1 kit
58XEAVF150X0000	Kit Gaveta TEN Alta Vidro Branca H 180x500 mm	1 kit
58XEAVS650X0000	Kit Gaveta TEN Alta Vidro Champanhe H 180x500 mm	1 kit

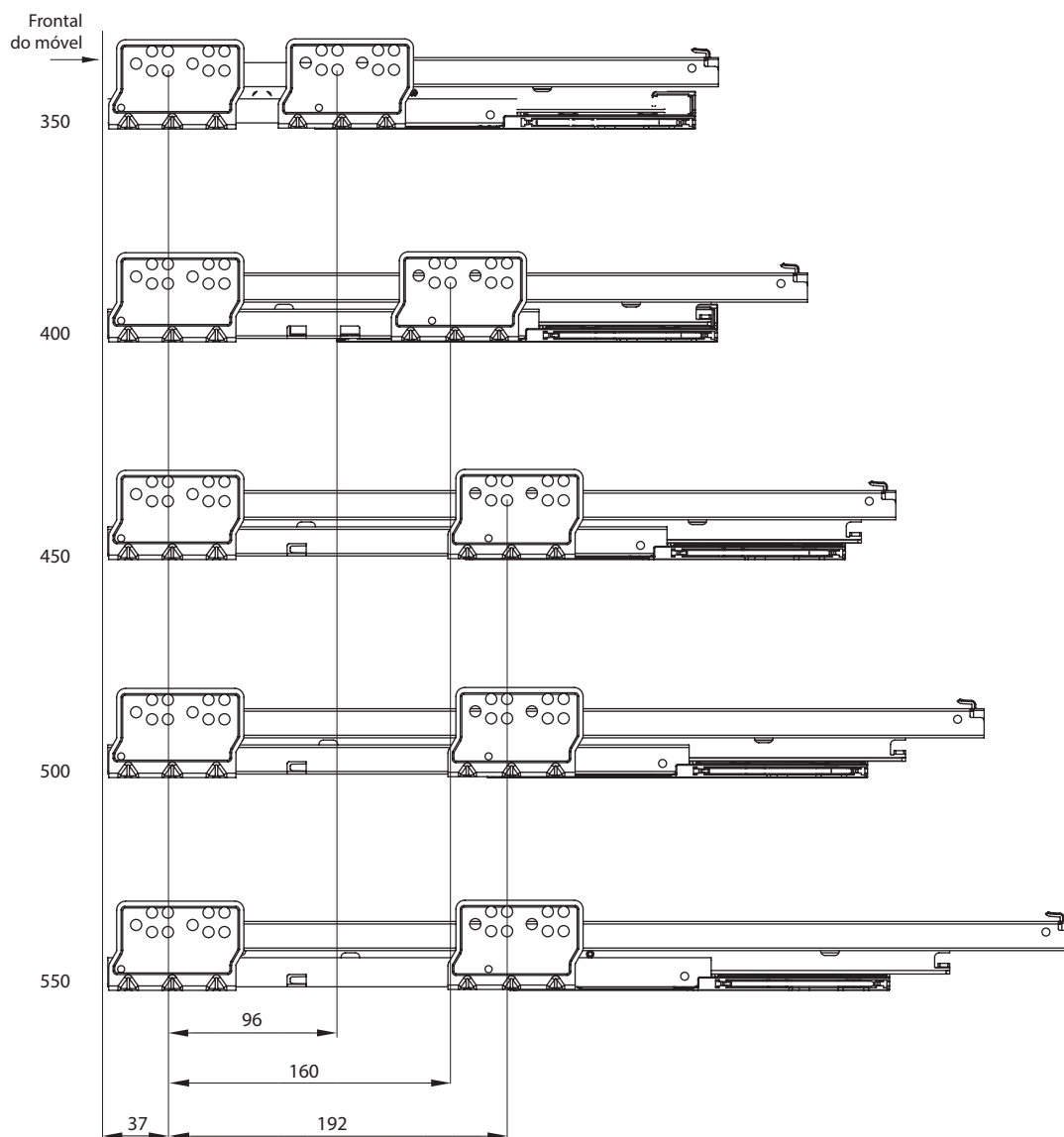
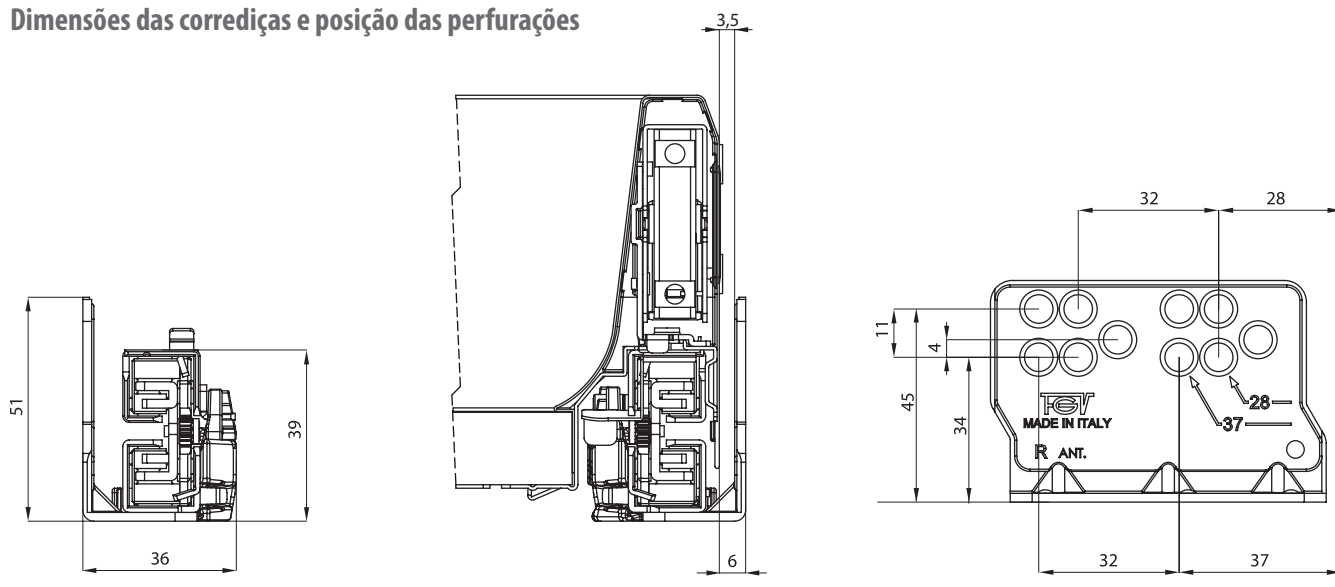


Componentes:

- Corrediça (par)
- Lateral de gaveta (par)
- Tampa lateral (2x)
- Suporte para traseiro de madeira H180 (par)
- Suporte frontal (2x)
- Tubo lateral (par)
- Elevação lateral em vidro (par)
- Parafusos (30x)
- Instrução de montagem

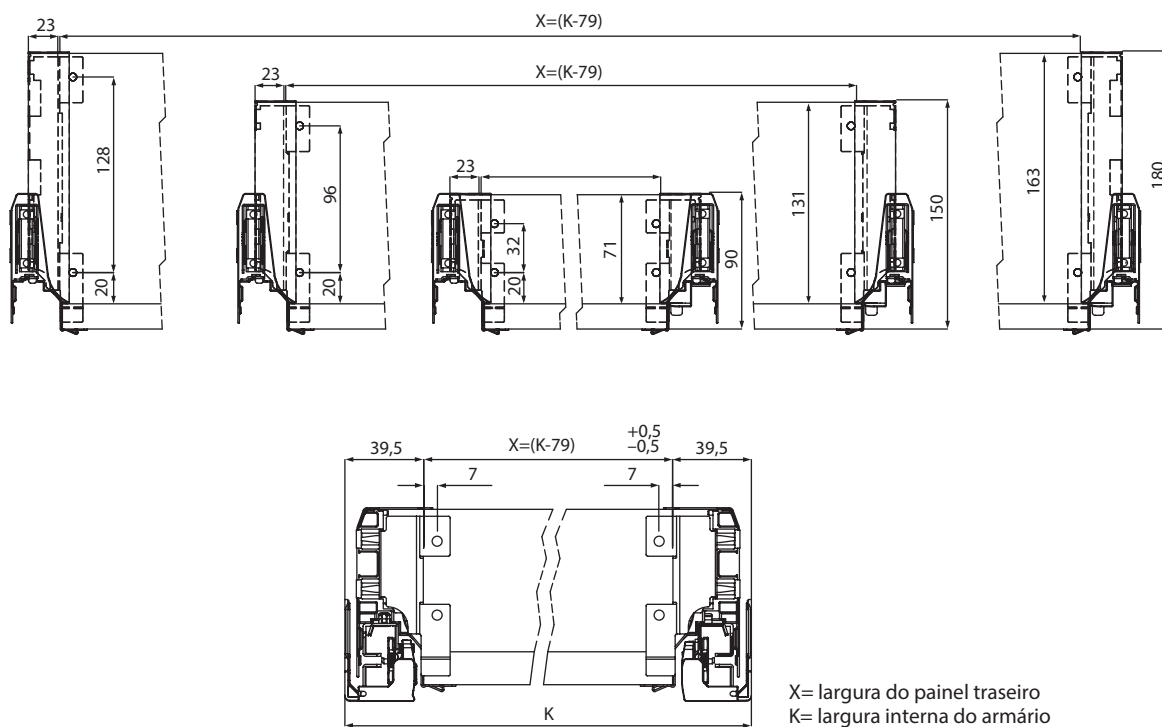
Gaveta Metálica TEN | Dimensões

Dimensões das corredeiras e posição das perfurações

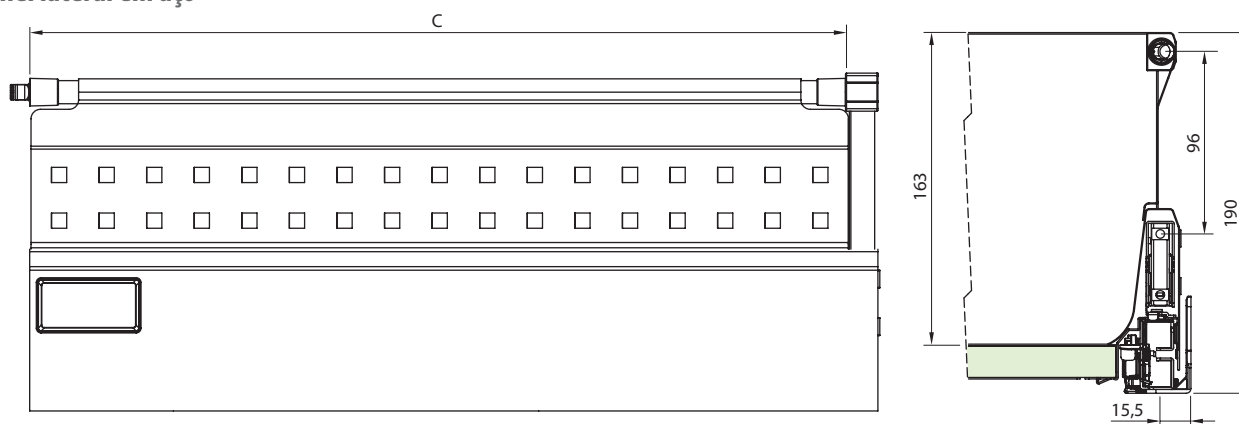


Gaveta Metálica TEN | Dimensões

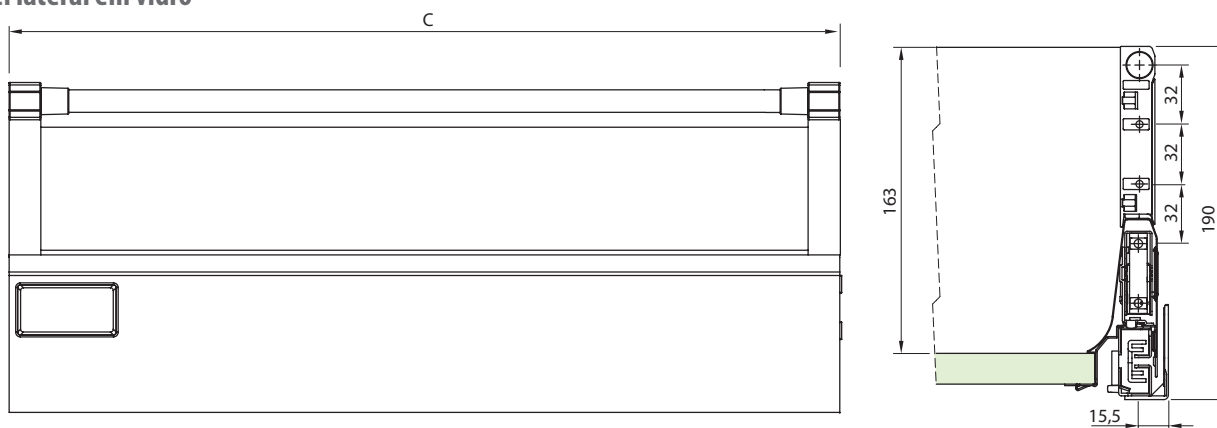
Painel traseiro em madeira



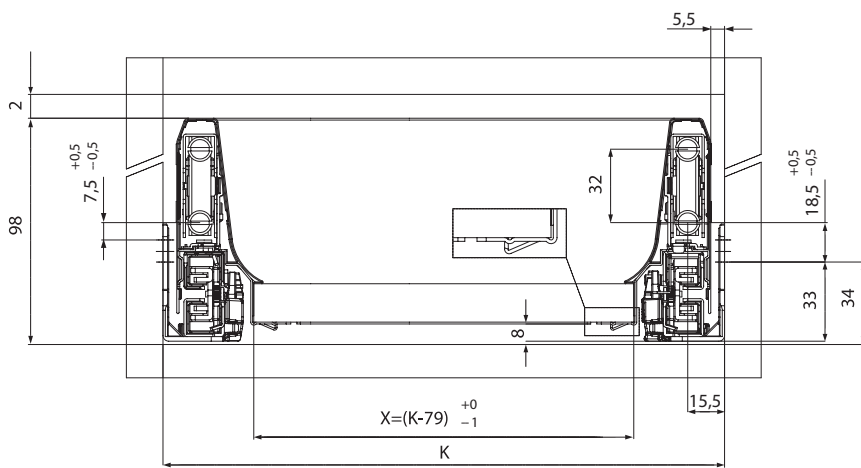
Painel lateral em aço



Painel lateral em vidro

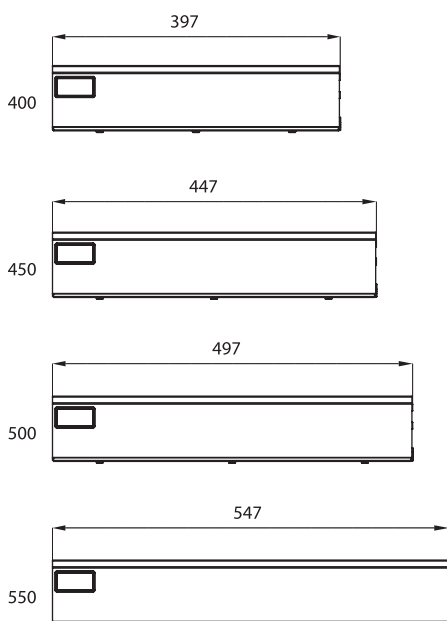
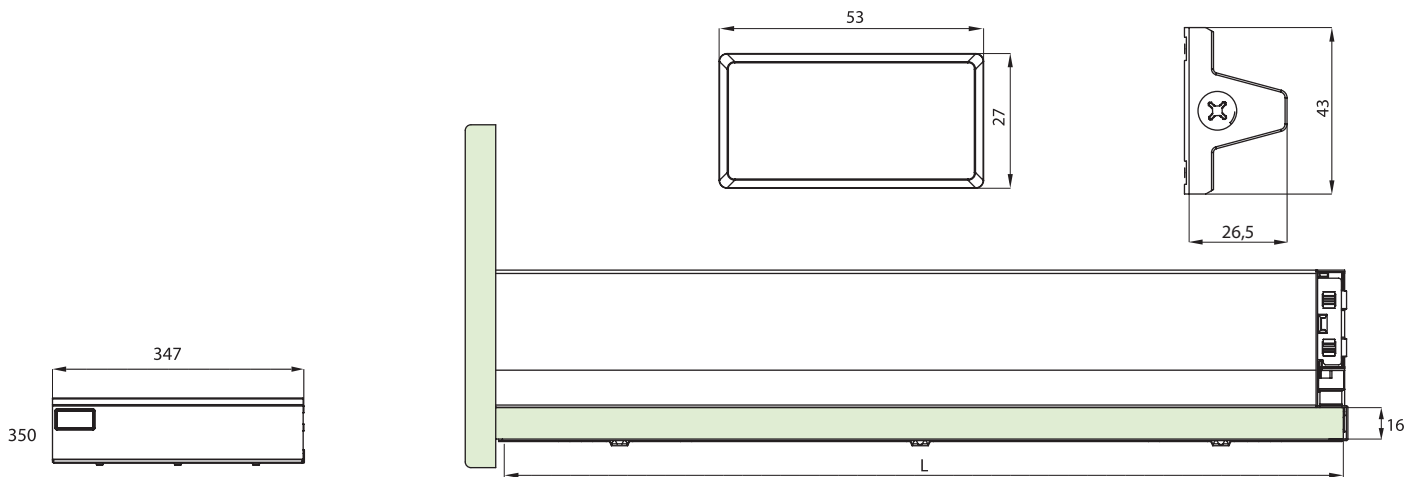
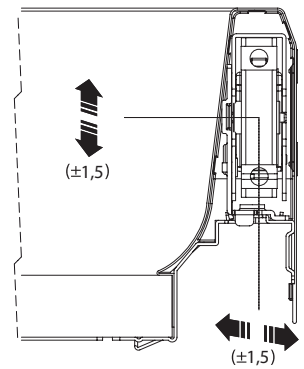


Perfuração frontal e dimensões



X = largura do fundo da gaveta
 K = medida interna do móvel

Regulagem do frontal



Gaveta	L
350	345,5
400	395,5
450	445,5
500	495,5
550	545,5

L = Comprimento do fundo da gaveta.