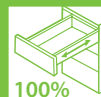


Kit Gaveta Metálica TEN com Traseiro de Madeira Alta

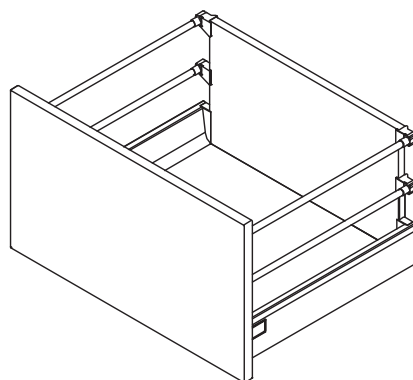
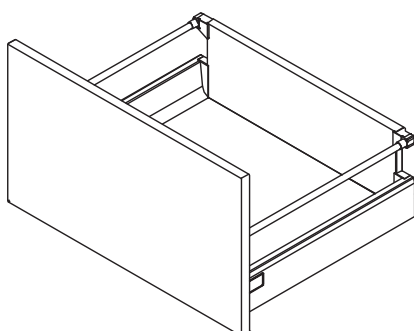


Passo a passo

Vídeo disponível
no YouTube

Código	Descrição	Embalagem
58XEAGF135X0TMA	Kit Gaveta TEN Tr. Mad. Alta Branca 350 mm	1 kit
58XEAGS635X0TMA	Kit Gaveta TEN Tr. Mad. Alta Champanhe 350 mm	1 kit
58XEAGF140X0TMA	Kit Gaveta TEN Tr. Mad. Alta Branca 400 mm	1 kit
58XEAGS640X0TMA	Kit Gaveta TEN Tr. Mad. Alta Champanhe 400 mm	1 kit
58XEAGF145X0TMA	Kit Gaveta TEN Tr. Mad. Alta Branca 450 mm	1 kit
58XEAGS645X0TMA	Kit Gaveta TEN Tr. Mad. Alta Champanhe 450 mm	1 kit
58XEAGF150X0TMA	Kit Gaveta TEN Tr. Mad. Alta Branca 500 mm	1 kit
58XEAGS650X0TMA	Kit Gaveta TEN Tr. Mad. Alta Champanhe 500 mm	1 kit
58XEAGF155X0TMA	Kit Gaveta TEN Tr. Mad. Alta Branca 550 mm	1 kit
58XEAGS655X0TMA	Kit Gaveta TEN Tr. Mad. Alta Champanhe 550 mm	1 kit

**Para essa configuração é necessário 2 pares do conector para tubo lateral e 2 pares do tubo lateral.*

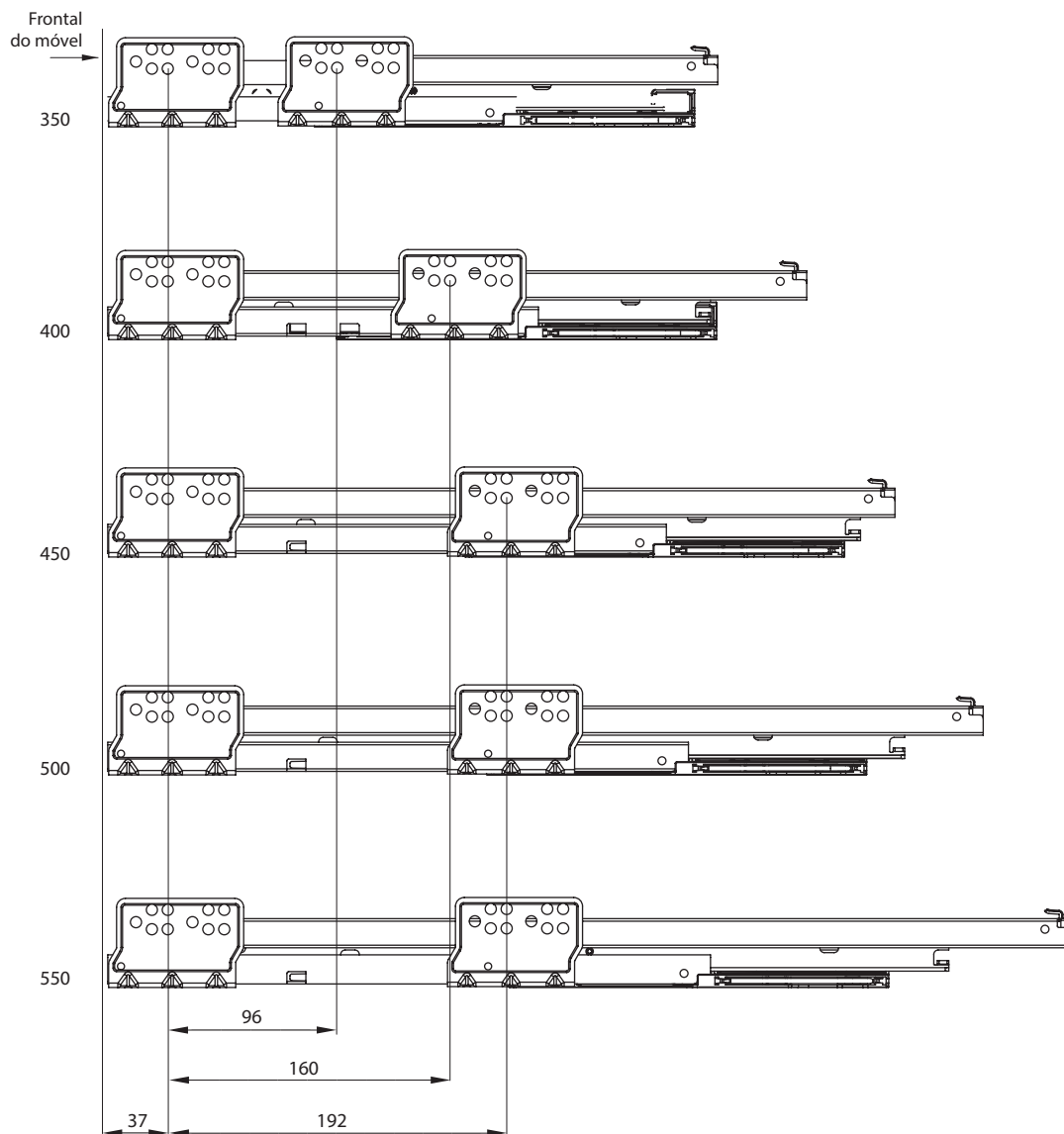
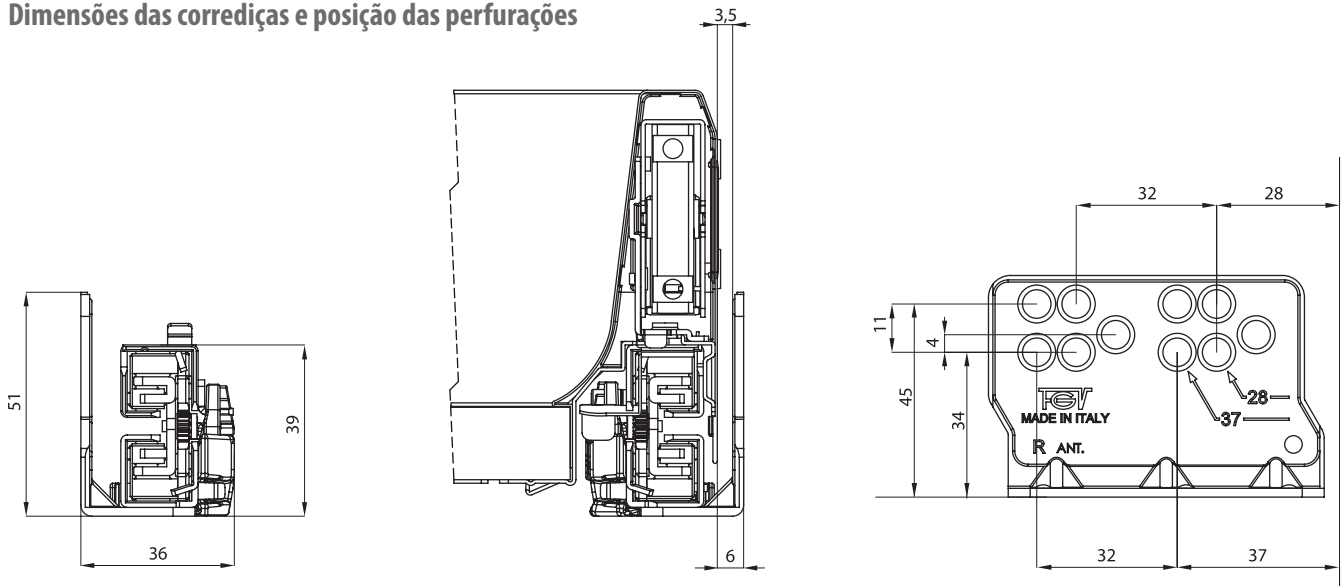


Componentes:

- Corrediça (par)
- Lateral de gaveta (par)
- Tampa lateral (2x)
- Suporte para traseiro de madeira H180 aberto (par)
- Conector para tubo lateral (par)
- Suporte frontal (2x)
- Tubo lateral (par)
- Parafusos (28x)
- Instrução de montagem

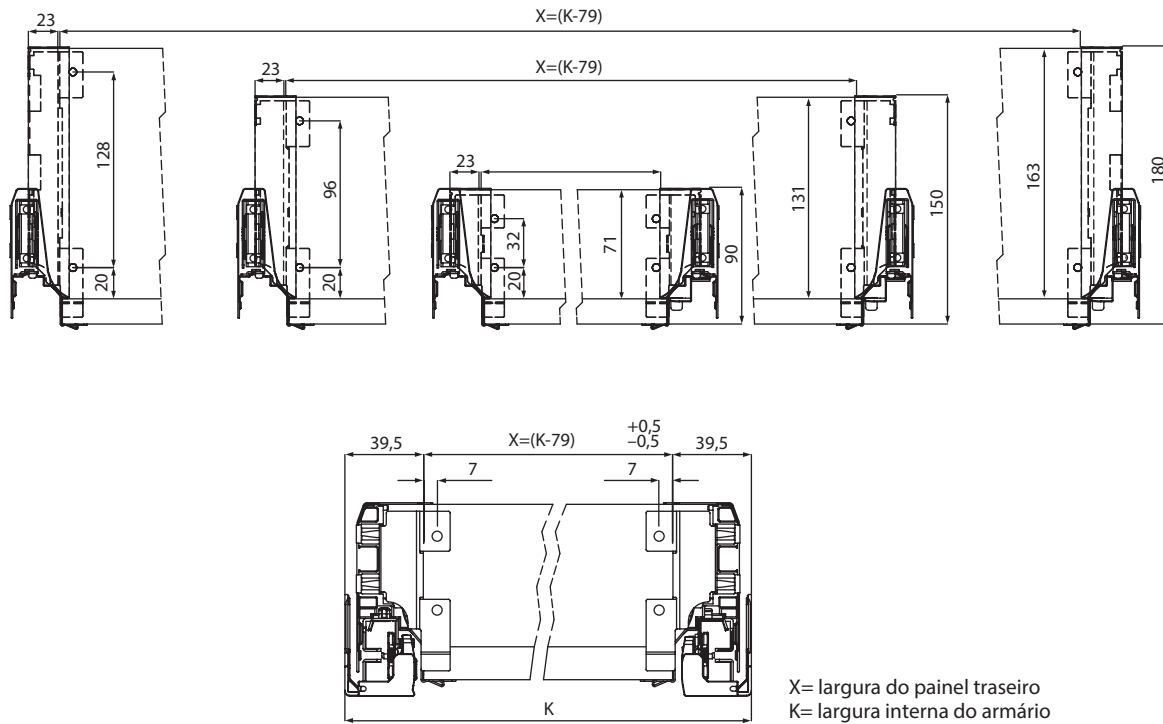
Gaveta Metálica TEN | Dimensões

Dimensões das correias e posição das perfurações

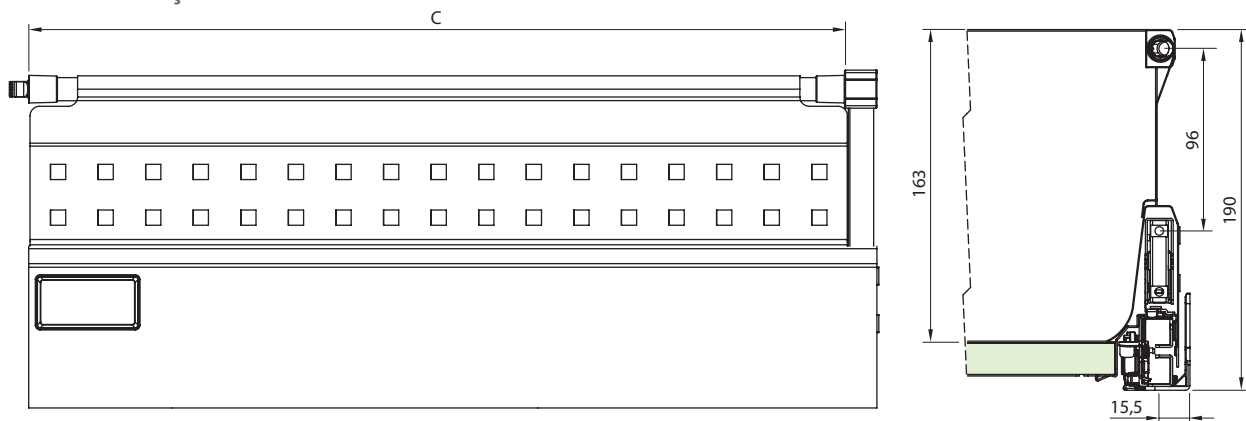


Gaveta Metálica TEN | Dimensões

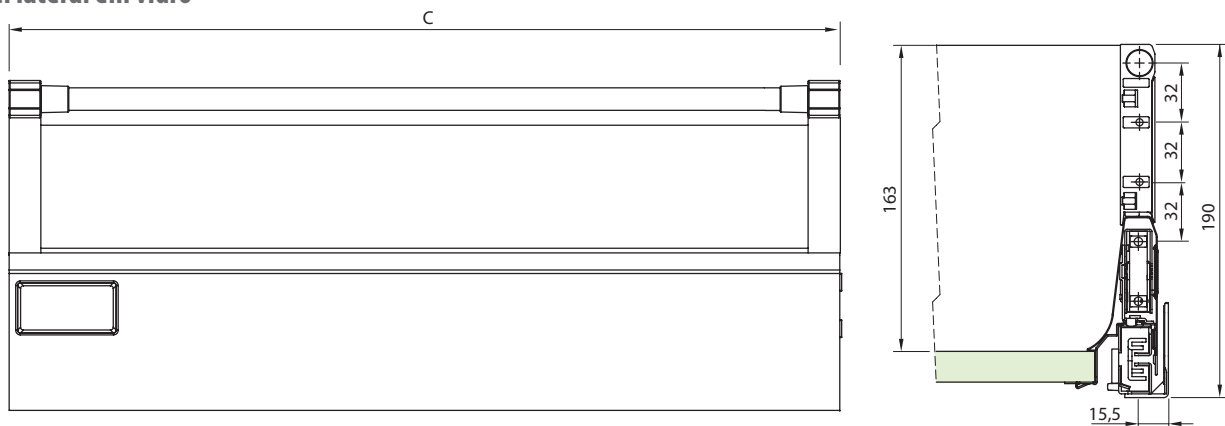
Painel traseiro em madeira



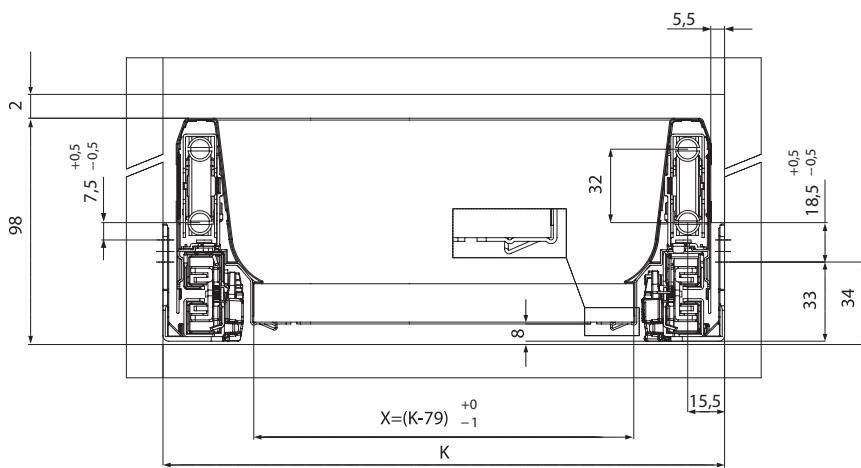
Painel lateral em aço



Painel lateral em vidro

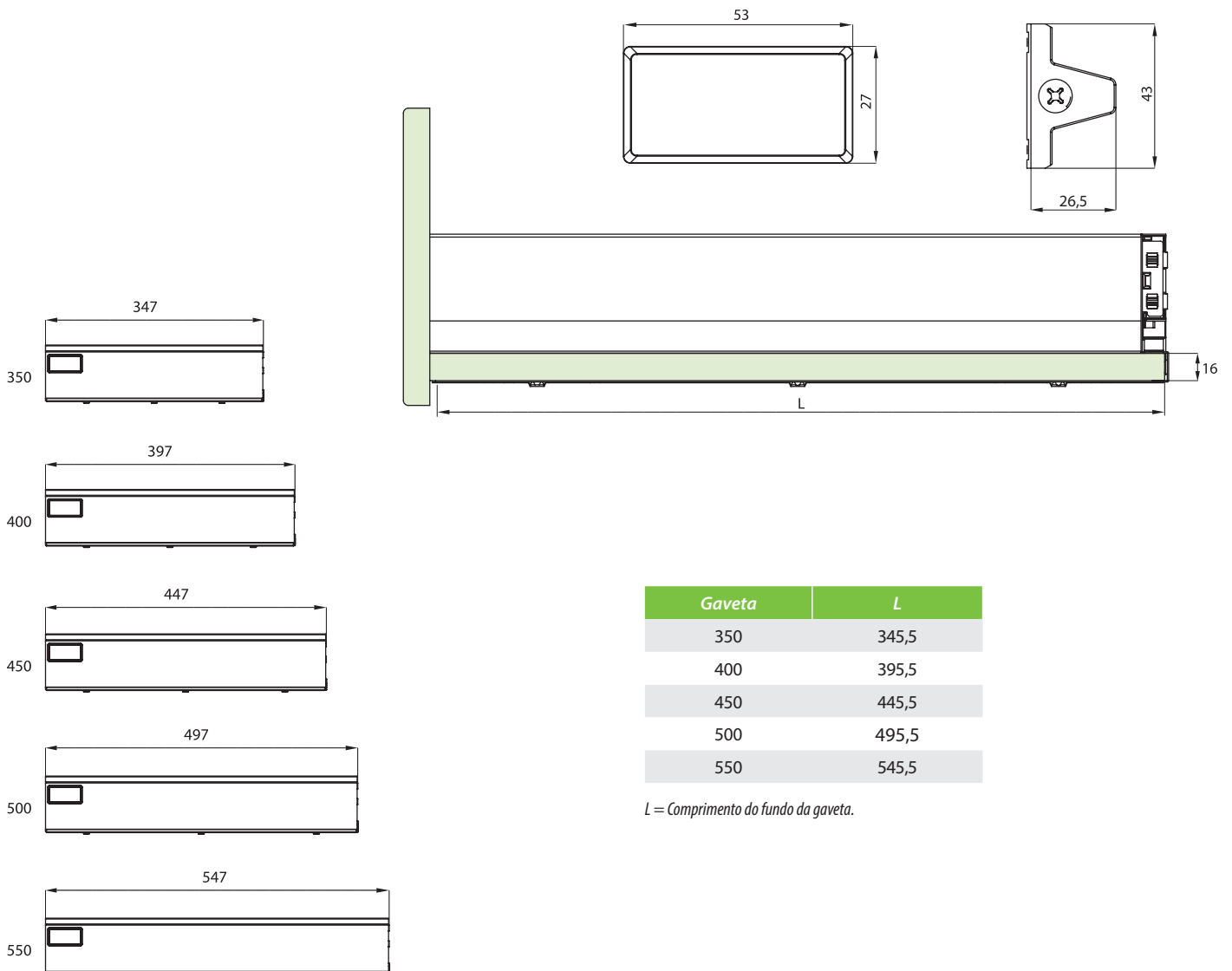
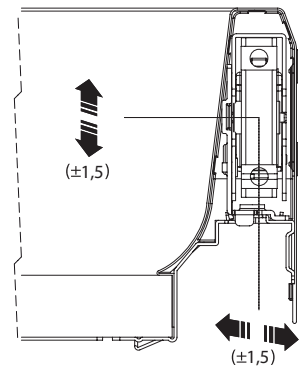


Perfuração frontal e dimensões



X = largura do fundo da gaveta
 K = medida interna do móvel

Regulagem do frontal



Gaveta	L
350	345,5
400	395,5
450	445,5
500	495,5
550	545,5

L = Comprimento do fundo da gaveta.