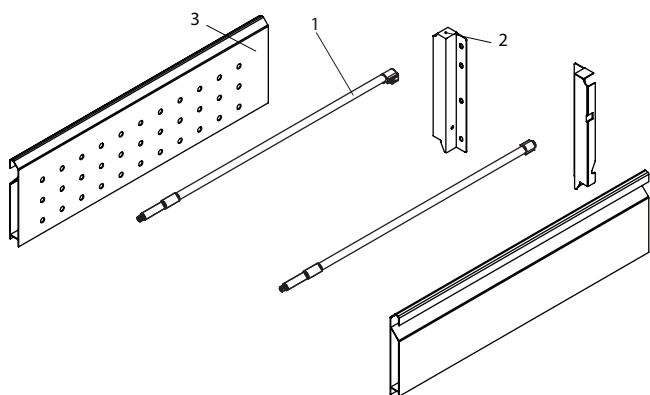


Kit Gaveta Metálica AvantBox® com Elevação Lateral Metálica



ou



Acabamento: Prata, inox e branco

Componentes:

- 1 - Tubo lateral 450/500 (par)
- 2 - Suporte para traseiro de madeira H204 (par)
- 3 - Elevação lateral metálica (par)

450 mm Prata

Código	Descrição	Emb.
0076.02A6450MET	Kit Elevação Metálica Avantbox 450 mm Prata	1 Kit

450 mm Inox

Código	Descrição	Emb.
0076.02F0450MET	Kit Elevação Metálica Avantbox 450 mm Inox	1 Kit

450 mm Branco

Código	Descrição	Emb.
0076.02W0450MET	Kit Elevação Metálica Avantbox 450 mm Branco	1 Kit

500 mm Prata

Código	Descrição	Emb.
0076.02A6500MET	Kit Elevação Metálica Avantbox 500 mm Prata	1 Kit

500 mm Inox

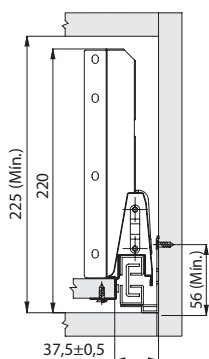
Código	Descrição	Emb.
0076.02F0500MET	Kit Elevação Metálica Avantbox 500 mm Inox	1 Kit

500 mm Branco

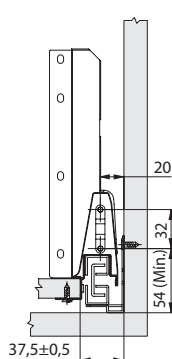
Código	Descrição	Emb.
0076.02W0500MET	Kit Elevação Metálica Avantbox 500 mm Branco	1 Kit

Dimensões para Instalação (H204) - Kit Gaveta com Kit Tubo Lateral / Elevação Metálica

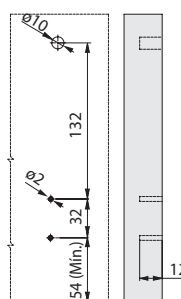
Posição corredeira no móvel



Posição conector frontal



Furação conector no frontal da gaveta



Posição Suporte para Traseiro de Madeira

