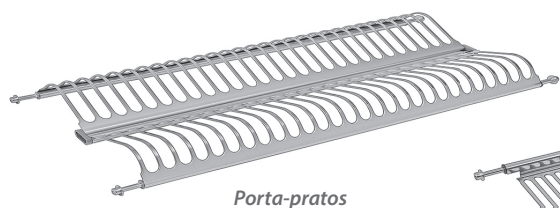
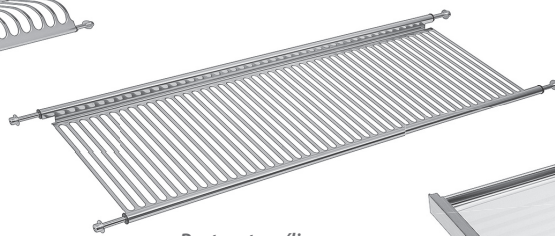


# Kit Escorredor de Louças FGVTN



Porta-pratos



Porta-utensílios



Bandeja

**Descrição:** Kit escorredor de louças composto por porta-pratos, porta-utensílios e bandeja removível para escoamento de água.

**Material:** Aço Inox

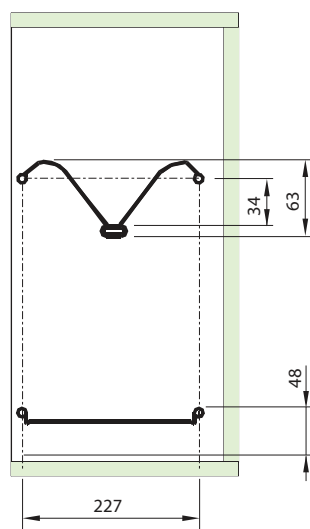
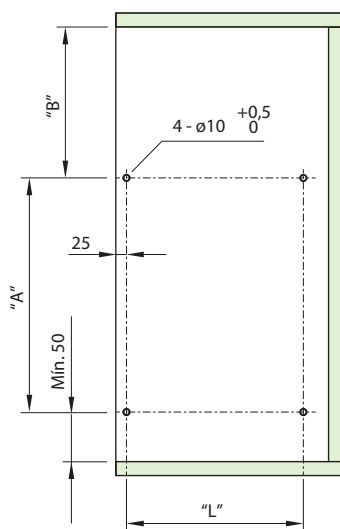
**Instalação:** Através de dispositivo com pressão, sem utilização de parafusos.

**Embalagem:** 1 kit por caixa

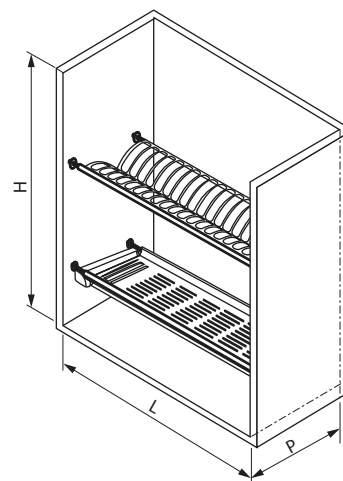
Código	Descrição	Emb.
566FG10600B00	Kit Escorredor de Louças TN Base 600 - 20 pratos	1 kit
566FG10800B00	Kit Escorredor de Louças TN Base 800 - 28 pratos	1 kit
566FG10900B00	Kit Escorredor de Louças TN Base 900 - 32 pratos	1 kit
566FG101000B0	Kit Escorredor de Louças TN Base 1.000 - 36 pratos	1 kit



Nicho para instalação	Medida externa do móvel
P x L x H	W
280x565x650	600
280x765x650	800
280x865x650	900
280x965x650	1.000



## Dimensões para instalação



A = 275 mm  
 B = 300 mm (medidas de referência)  
 L = 227 mm