

# Kit Porta Temperos AvantBox®



**Descrição:** Porta temperos com sistema de gavetas metálicas com amortecimento no fechamento.

**Material:** Chapa de aço/plástico.

**Acabamento:** Prata ou branco.

**Carga:** 35 kg.

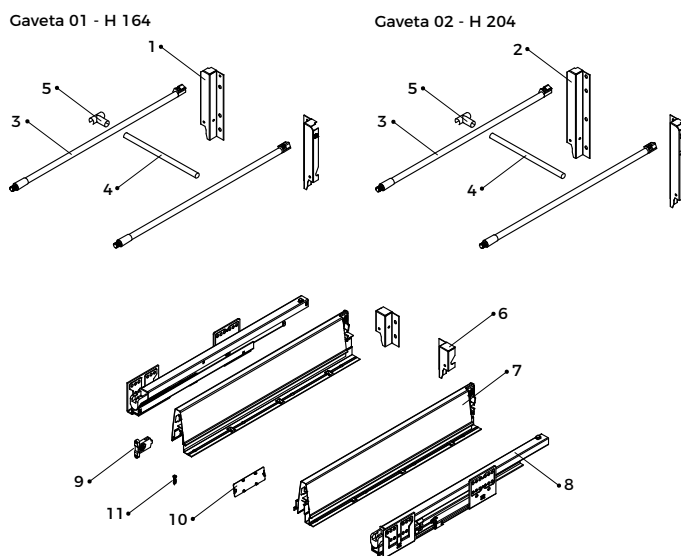
**Embalagem:** 1 kit.

**Observação:** O kit é composto por laterais metálicas, elevação lateral, divisores transversais, parafusos para a instalação e instrução de montagem.

Disponível nas profundidades de 450mm e 500mm.



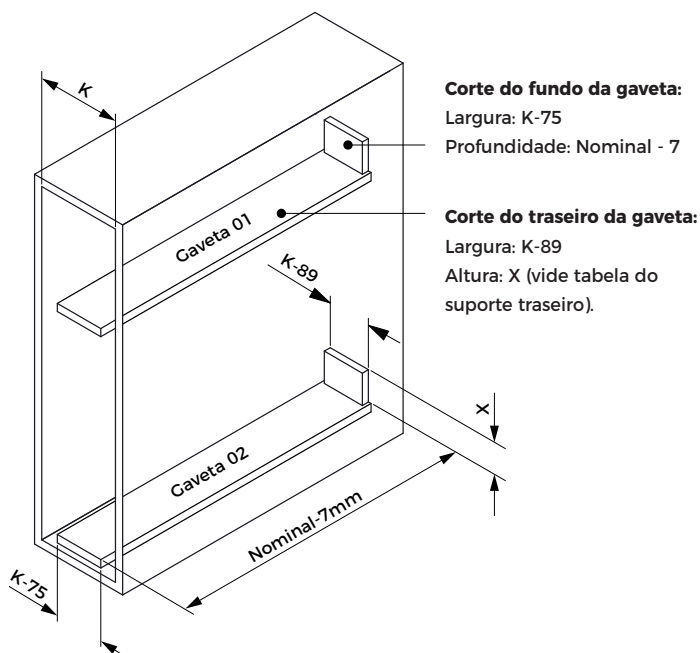
## COMPOSIÇÃO DO KIT



### Componentes:

- 1 - Suporte traseiro para madeira H164 (par)
- 2 - Suporte traseiro para madeira H204 (par)
- 3 - Tubo lateral 450/500mm (4X)
- 4 - Tubo transversal (8X)
- 5 - Conector T (8X)
- 6 - Suporte traseiro para madeira H86 (par)
- 7 - Laterais metálicas (par)
- 8 - Corrediças ocultas (par)
- 9 - Conectores frontais (4X)
- 10 - Tampas para acabamento (4X)
- 11 - Parafusos 4X15,5mm (24X)

## DIMENSÕES PARA A INSTALAÇÃO



### 450 mm Prata

Código	Descrição	Emb.
0076.00450A	Kit Porta Tempero Avantbox 450 mm Prata	1 Kit

### 450 mm Branco

Código	Descrição	Emb.
0076.00450W	Kit Porta Tempero Avantbox 450 mm Branco	1 Kit

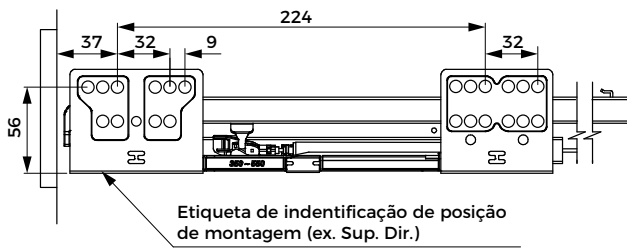
### 500 mm Prata

Código	Descrição	Emb.
0076.00500A	Kit Porta Tempero Avantbox 500 mm Prata	1 Kit

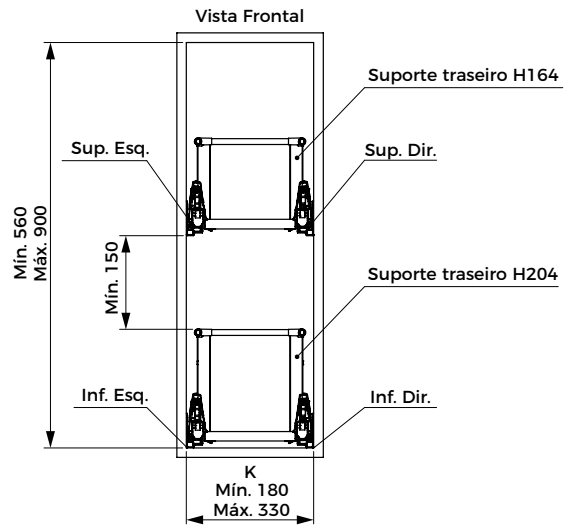
### 500 mm Branco

Código	Descrição	Emb.
0076.00500W	Kit Porta Tempero Avantbox 500 mm Branco	1 Kit

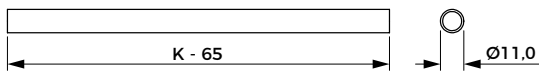
## MEDIDAS PARA A INSTALAÇÃO DAS CORREDIÇAS



Obs.: Recomenda-se instalar corrediças conforme posição indicada para melhor funcionamento do conjunto.



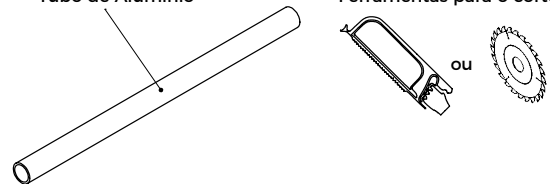
### Medidas de corte de tubos transversais



Obs.: Após corte de barra, retirar rebarbas e limpar os cavacos

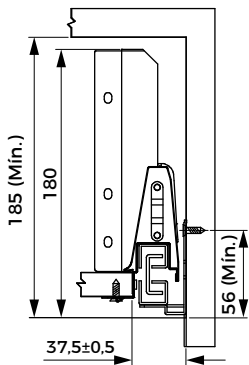
Tubo de Alumínio

Ferramentas para o corte

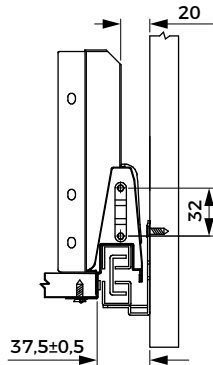


### Suporte Traseiro H164 - Dimensões de instalação

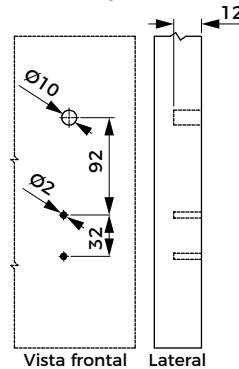
Posição corrediça no móvel



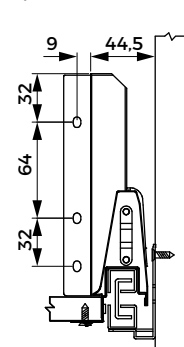
Posição conector frontal



Furação conector frontal da gaveta

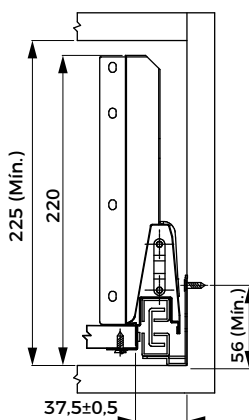


Posição suporte traseiro para madeira

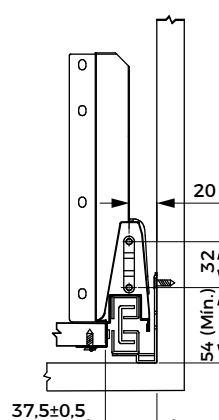


### Suporte Traseiro H204 - Dimensões de instalação

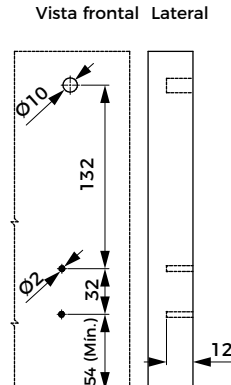
Posição corrediça no móvel



Posição conector frontal



Furação conector no frontal da gaveta



Posição suporte para traseiro de madeira

