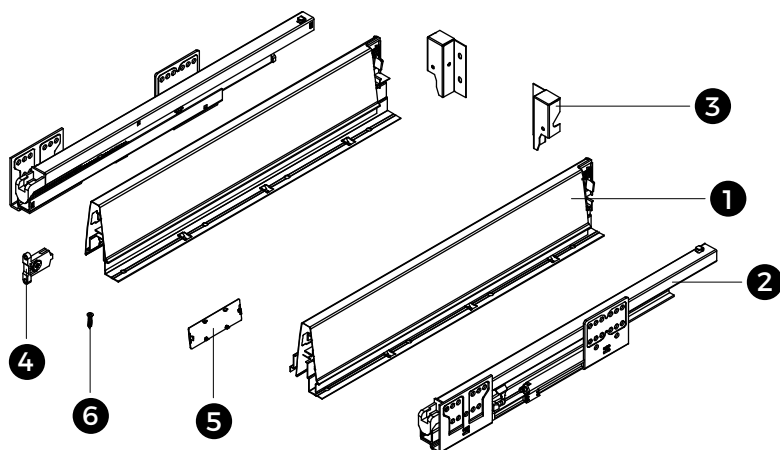


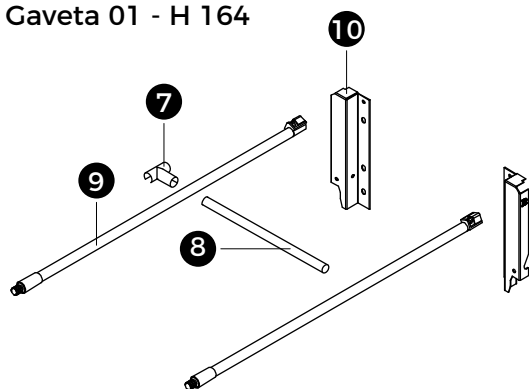
INSTRUÇÃO DE MONTAGEM

Componentes

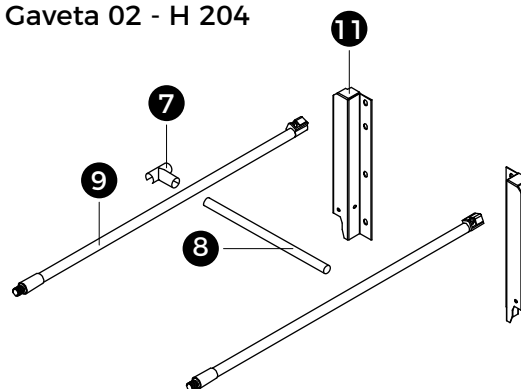


- 1 - Laterais de gaveta (2 pares)
- 2 - Corrediças (2 pares)
- 3 - Suporte para traseiro de madeira H86 (par)
- 4 - Conector Frontal (4x)
- 5 - Tampa plástica (4x)
- 6 - Parafusos 4x20 (8x)
- 7 - Conector T Prata/ Branco (8x)
- 8 - Tubo transversal Prata/Branco (8x)
- 9 - Tubo lateral 450/500 (4x)
- 10 - Suporte p/ traseiro de madeira H164 (par)
- 11 - Suporte p/ traseiro de madeira H204 (par)
- 12 - Parafusos Ø4x15,5 (24x)

Gaveta 01 - H 164

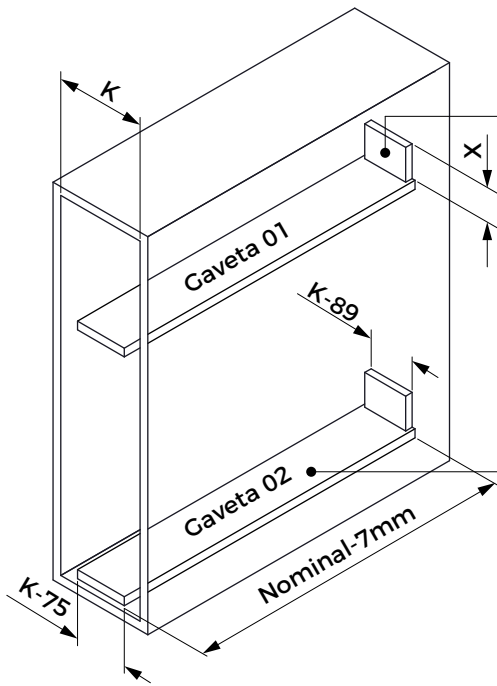


Gaveta 02 - H 204



Referência Nominal	Dimensão Interna da Gaveta	Profundidade Mínima do Móvel
450mm	424mm	460mm
500mm	474mm	510mm

1 - Dimensões para o corte da gaveta



Corte do traseiro da gaveta:

Largura = $K - 89$

Altura = X (Vide tabela sup. traseiro)

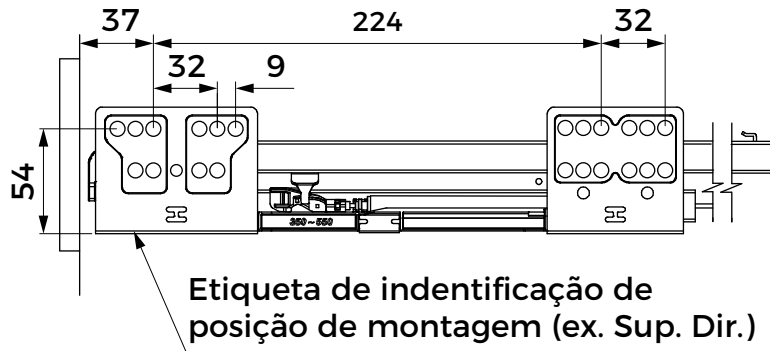
Referência (Altura)	H 86	H 164	H 204
X	70	148	188

Corte do fundo da gaveta:

Largura = $K - 75$

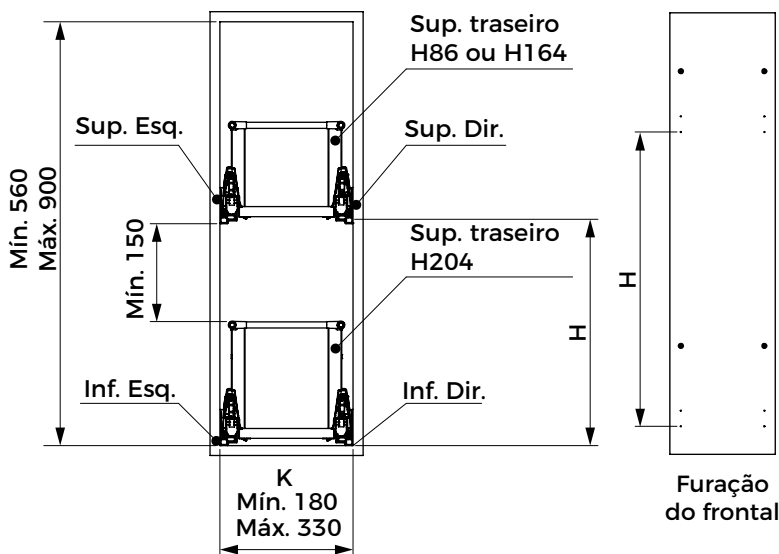
Profundidade = Nominal - 7

2 - Fixação Lateral de Corrediças

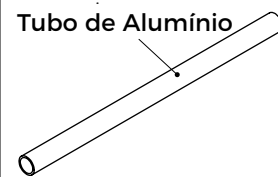
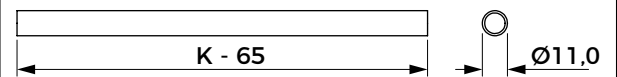


Obs.: Recomenda-se instalar corrediças conforme posição indicada para melhor funcionamento do conjunto.

3 - Fixação das corrediças



4 - Medidas de corte de tubos transversais



Ferramentas p/ o corte

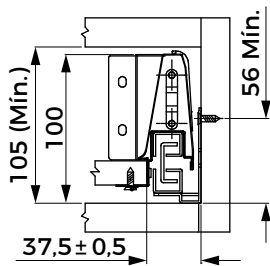


Obs.: Após corte de barra, retirar rebarbas e limpar os cavacos.

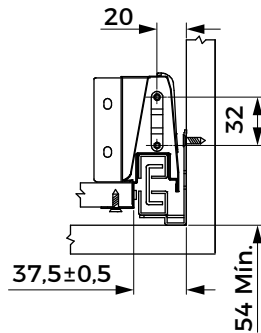
5 - Dimensões para instalação da gaveta (mm)

Gaveta H 86

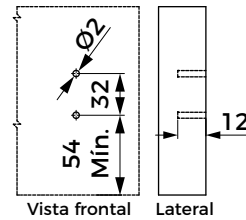
Posição Corrediça no móvel



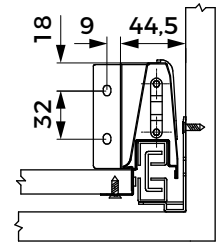
Posição Conector frontal



Furação do conector no frontal da gaveta

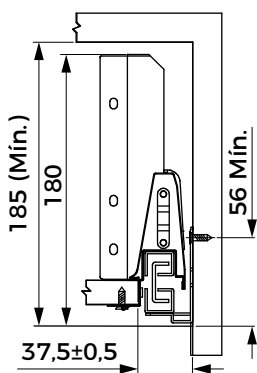


Posição Suporte para traseiro de madeira

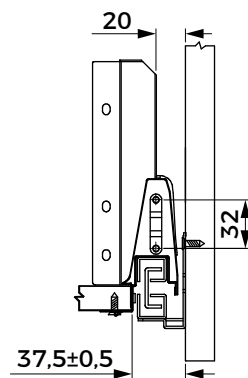


Gaveta H 164

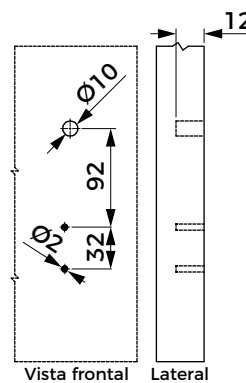
Posição Corrediça no móvel



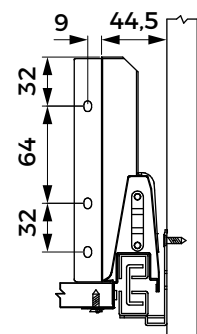
Posição Conector frontal



Furação do conector no frontal da gaveta

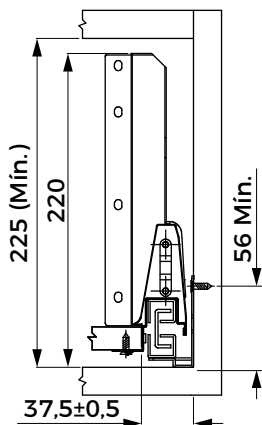


Posição suporte para traseiro para madeira

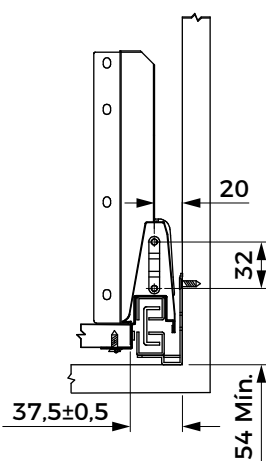


Gaveta H 204

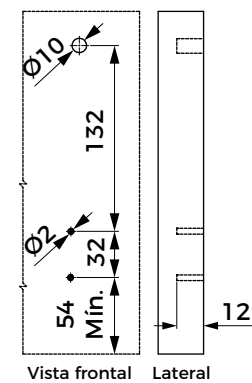
Posição Corrediça no móvel



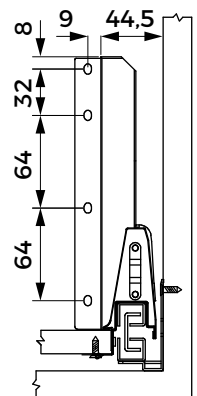
Posição Conector frontal



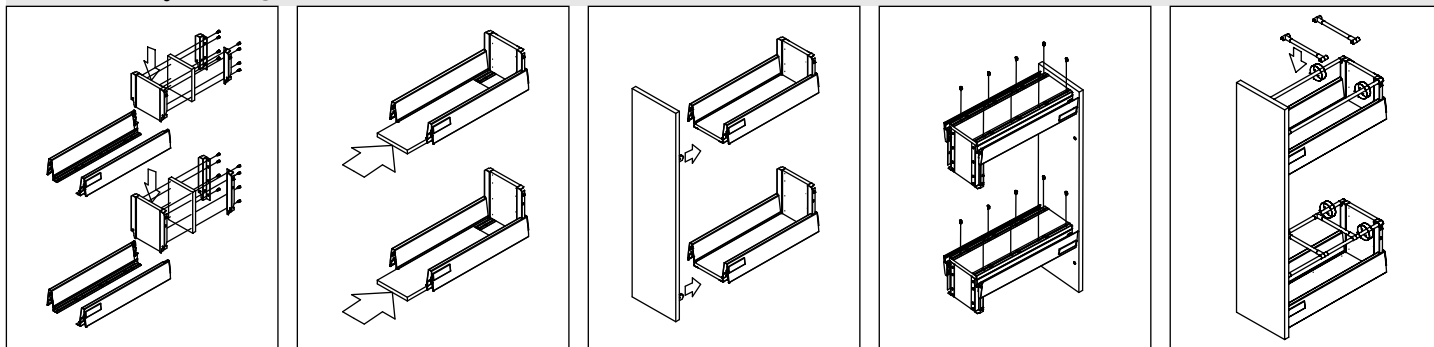
Furação do conector no frontal da gaveta



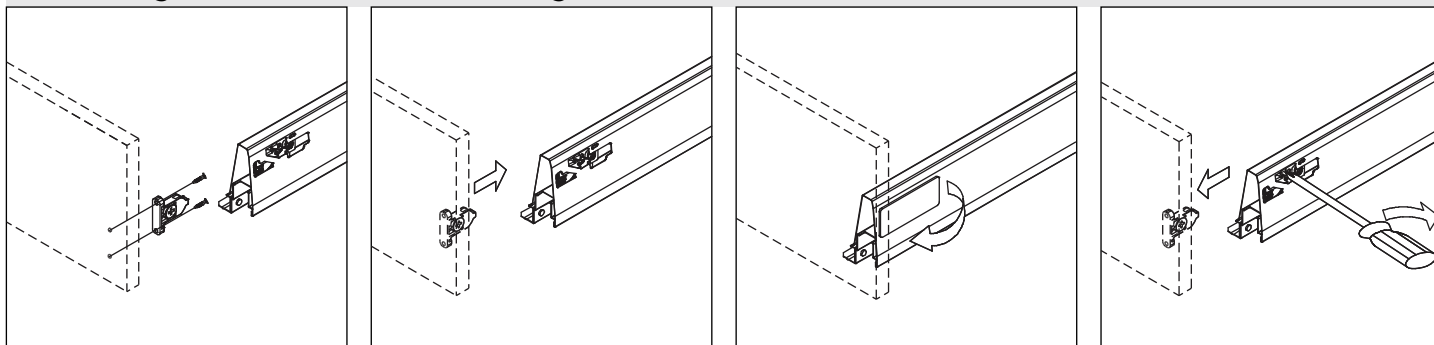
Posição suporte para traseiro para madeira



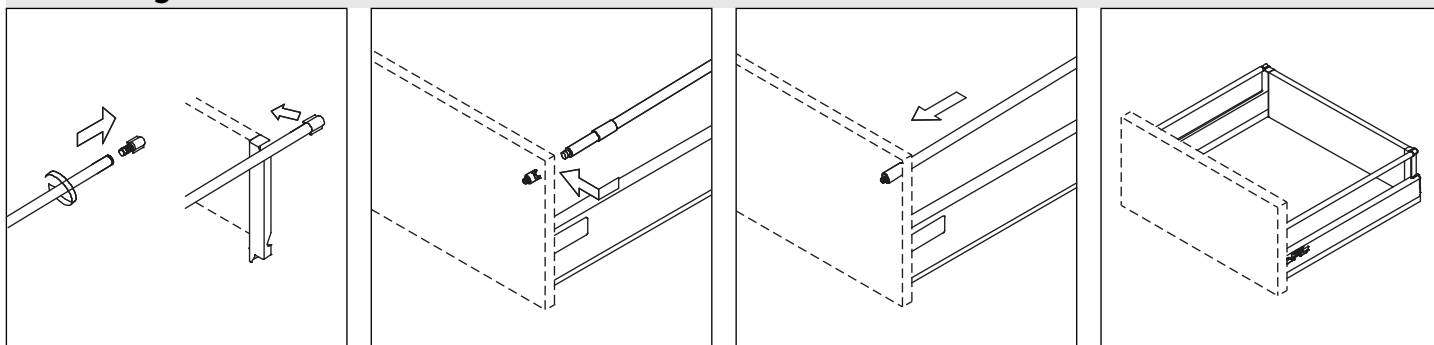
6 - Instalação da gaveta



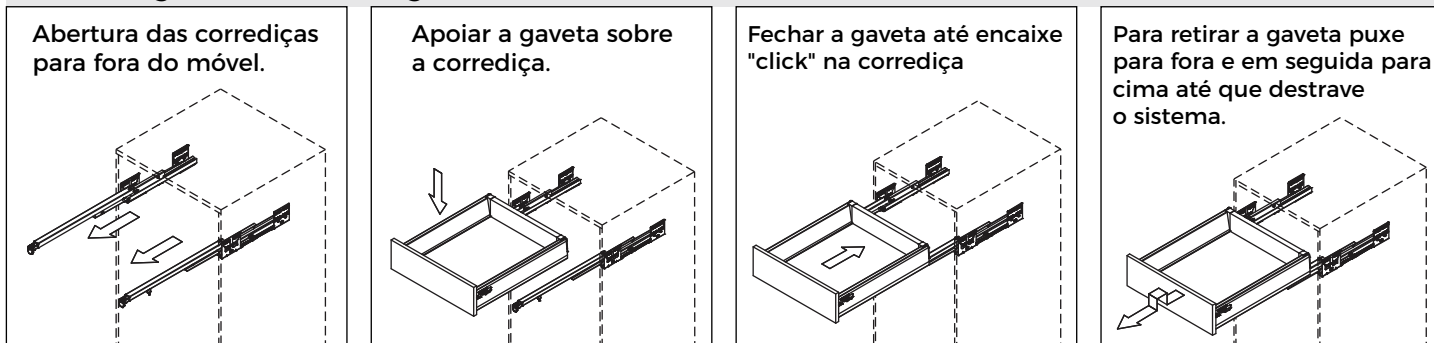
7 - Montagem e retirada do frontal da gaveta



8 - Montagem tubo lateral



9 - Montagem e retirada da gaveta



10 - Ajustes do frontal da gaveta

