

Easy Shelf - Prateleira Basculante



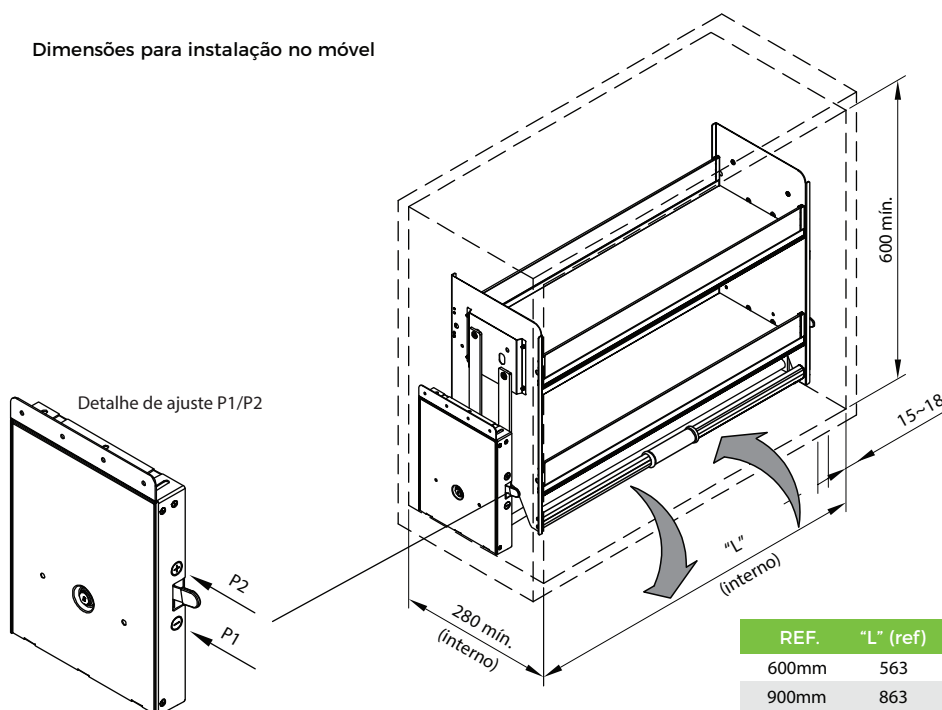
Descrição: Prateleira Basculante com sistema de amortecimento para uso em móveis aéreos
Material: Estrutura em aço, componentes metálicos nas articulações, bandejas compostas de metal com laterais em vidro e tapete emborrachado nas bandejas.
Acabamento: Pintura cinza
Fixação: Fornecido com kit parafusos e perfil de apoio (uso opcional)
Embalagem: 1 conjunto por caixa
Observações: Acompanha instruções de montagem



| Código | Descrição | "L" (mm) | Emb. |
|--------------|--|----------|---------|
| 55PB00600320 | Prateleira Basculante EASY Shelf 600x320 | 600 | 1 conj. |
| 55PB00900320 | Prateleira Basculante EASY Shelf 900x320 | 900 | 1 conj. |

| Componentes | | | |
|-----------------------|-----------------|-----------------------------------|-----------------------------------|
| 01 conjunto | 02 peças | 08 peças | 04 peças |
| 1 | 2 | 3 | 4 |
| | | | |
| Prateleira Basculante | Perfil de Apoio | Parafuso Niq. Cabeça Lent. 4x14mm | Parafuso Niq. Cabeça Chata 4x14mm |

Dimensões para instalação no móvel



1 - Para carga de 3 a 6 kg não é necessário ajuste de posição (manter P1)

| Posição | Carga | (Ajustar lado dir/esq) |
|---------|---------|------------------------|
| P1 (-) | 3-6 kg | |
| P2 (+) | 7-12 kg | |

2 - Para ajuste de peso é necessário que a prateleira esteja parada dentro do móvel (posição fechada).

Importante: Não é recomendado que o ajuste seja feito com a prateleira em movimento, caso aconteça é necessário deslocar a prateleira até o ponto médio de giro e ajustar novamente para que o produto funcione adequadamente.

| REF. | "L" (ref) |
|-------|-----------|
| 600mm | 563 |
| 900mm | 863 |