



VENHA COM
A MELHOR!

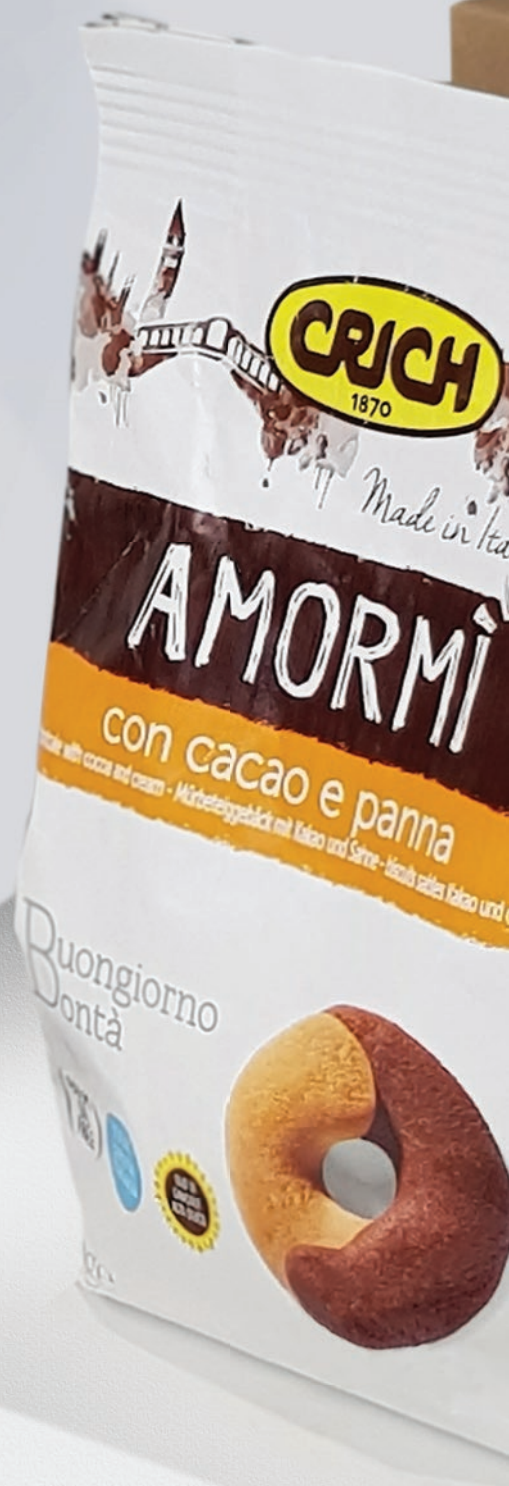
Omnia L

OMNIA L

TECNOLOGIA SLOWMOTION,
DESIGN CONTEMPORÂNEO,
ROBUSTO E DE ALTO
DESEMPENHO.

A dobradiça **Omnia L**, do latim antigo *omnīa*, que significa tudo, representa uma síntese perfeita de todas as características necessárias para uma dobradiça *premium*. O melhor em termos de conhecimento técnico, com toda a experiência da **FGV** e seus mais de **70 anos** de atuação.





Omnia L
Omnia L 105°
Omnia L 105° *para Portas de Canto*
Omnia L 155°
Omnia L *para Gabinete em Ângulo de 90*

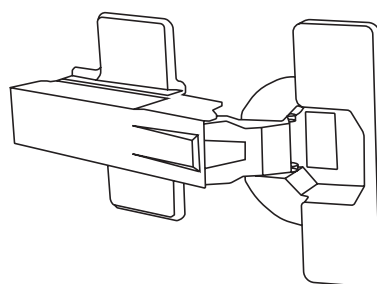




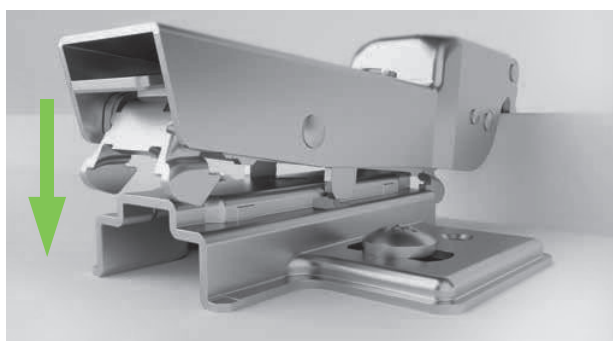
LINHA DE DOBRADIÇAS OMNIA L

A dobradiça **Omnia L Slowmotion** é o mais novo produto oferecido pela **FGV**, fruto do resultado de pesquisas e da experiência adquirida ao longo de mais de 70 anos na área. Utilizando a mais moderna tecnologia **Slowmotion Linear**, proporciona um desempenho estável e consistente sob todas as condições de uso.

Fabricada na Itália, tem todas as melhores características exigidas pelo mercado de sistemas com amortecimento.

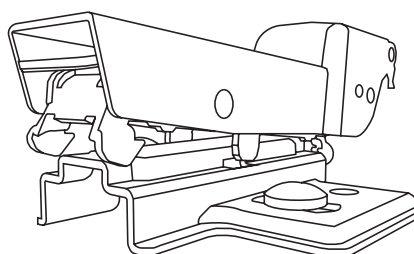
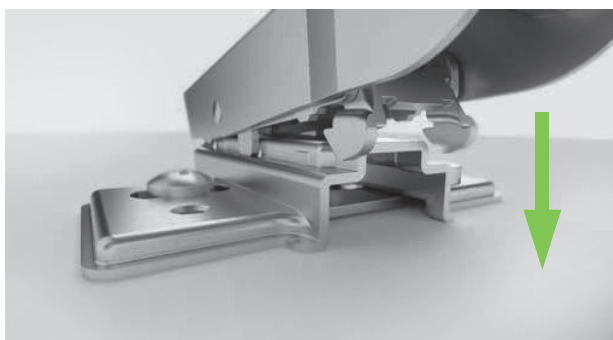


MOTIVOS PARA ESCOLHER



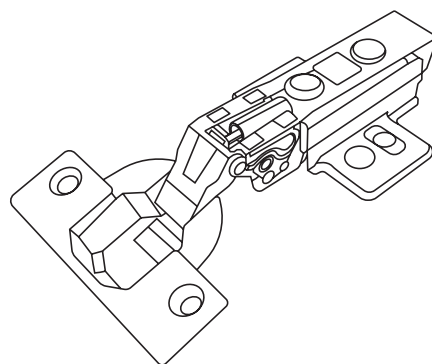
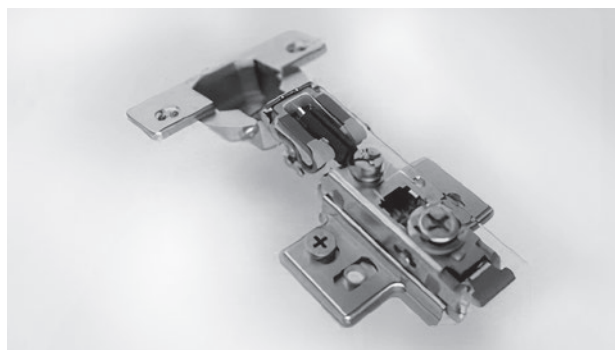
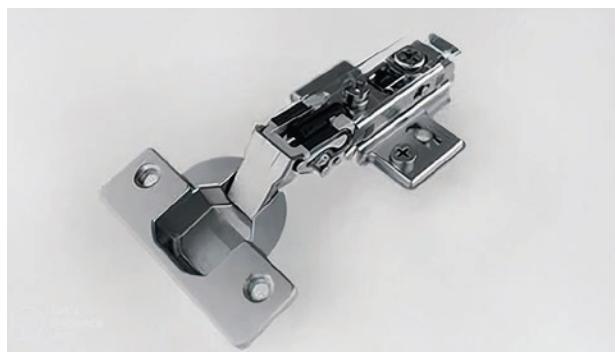
NUNCA FOI TÃO FÁCIL INSTALAR UMA PORTA

AnyClick é uma solução inteligente e prática para encaixar as dobradiças em qualquer posição. Não há restrições quanto ao tamanho das portas e a quantidade de dobradiças.



TODOS OS BENEFÍCIOS DA TECNOLOGIA SLOWMOTION LINEAR

A **Tecnologia Slowmotion Linear** de última geração proporciona o fechamento com amortecimento perfeito em todas as condições de temperaturas, altas ou baixas. O efeito da amortização ocorre a partir de qualquer ângulo de abertura.



Omnia L

SOLUÇÕES
FUNCIONAIS PARA
NECESSIDADES
REAIS.



Omnia L

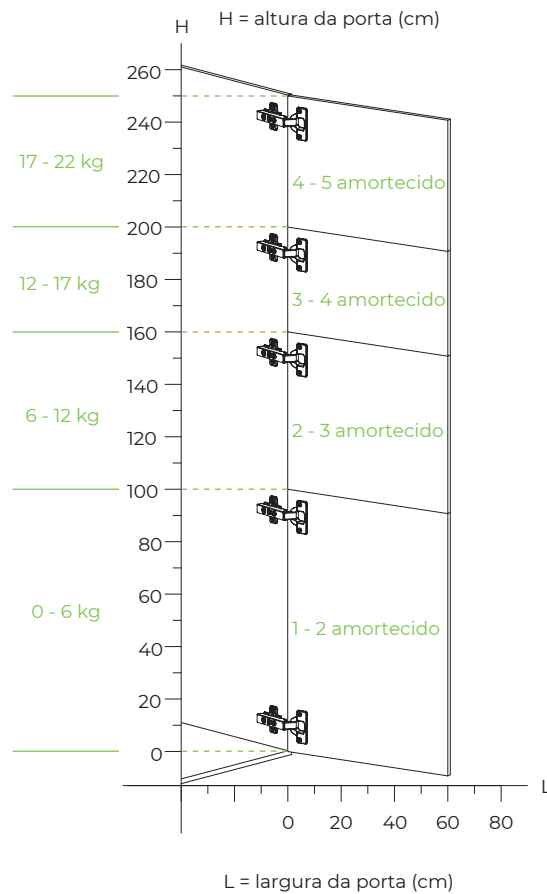


Amortecedor Slowmotion Linear oculto no braço da dobradiça

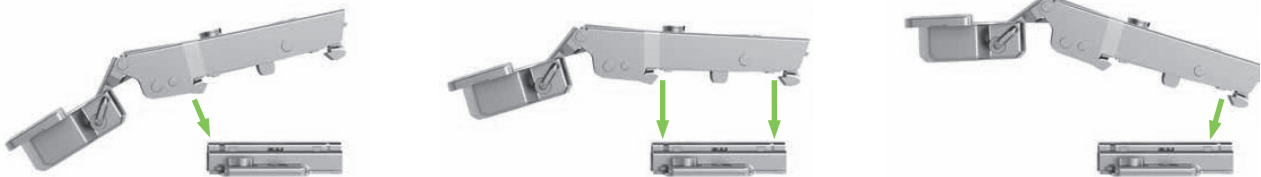
Calço linear

Design patenteado moderno e elegante

Tampas para cobertura do corpo e caneco



SISTEMA ANYCLICK



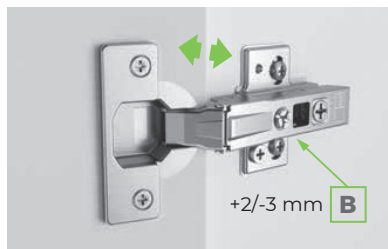
Para um encaixe fácil e rápido em qualquer posição.

SISTEMA DE REGULAGEM



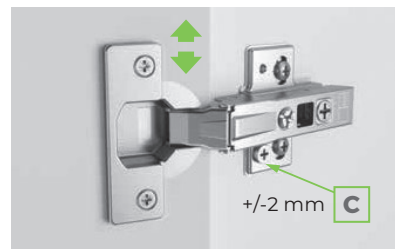
Regulagem de profundidade

Atuando no parafuso "A", é possível regular a distância entre o lado do gabinete e da porta.



Regulagem lateral independente

Atuando no parafuso "B", é possível alterar o tamanho da cobertura da porta na lateral do gabinete.



Regulagem vertical

Atuando no parafuso "C" da placa de montagem, é possível regular a porta verticalmente.

Omnia L 105°

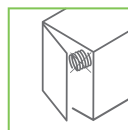


Especificações técnicas:

- Profundidade do caneco 11,4 mm
- Diâmetro do caneco 35 mm
- Abertura 105°
- Possibilidade de perfuração de porta (K) de 3 a 7 mm
- Espessura da porta de 14 a 26 mm
- Fixação com parafusos autoatarraxantes



AMORTECEDOR
LINEAR



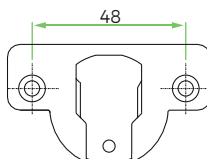
AMORTIZAÇÃO EM
QUALQUER ÂNGULO
DE ABERTURA



SISTEMA
ANYCLICK



ABERTURA
105°



CALÇO 0



CALÇO 8

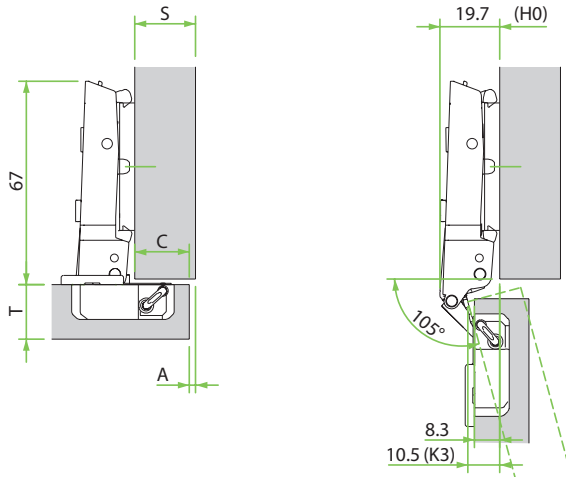


CALÇO 15



Código	Descrição
51LSW0M900IX000	Dobradiça Omnia Reta
51LSW0M908IX000	Dobradiça Omnia Curva
51LSW0M915IX000	Dobradiça Omnia Alta

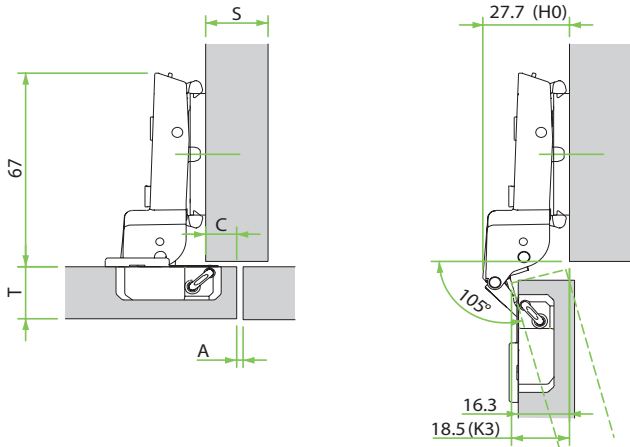
CALÇO 0 para cobertura total de portas



H*	Distância de perfuração (k)				
	3	4	5	6	7
Sobreposição (C) Calço 0	19			0	
	18		0		2
	17	0		2	
	16	0	2		4
	15	2		4	
	14	2	4		6
	13		4	6	
	12	4		6	
	11		6		
	10	6			

* = com H entre dois valores obtém-se o mais baixo

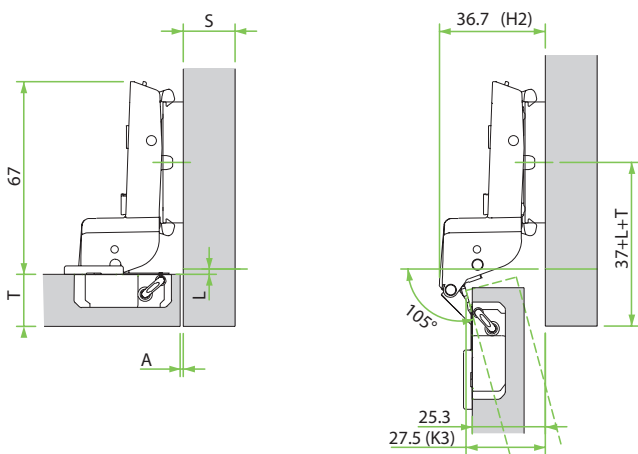
CALÇO 8 para cobertura parcial de portas



H*	Distância de perfuração (k)				
	3	4	5	6	7
Sobreposição (C) Calço 8	11			0	
	10		0		2
	9	0		2	
	8	0	2		4
	7	2		4	
	6	2	4		6
	5		4	6	
	4	4		6	
	3		6		
	2	6			

* = com H entre dois valores obtém-se o mais baixo

CALÇO 15 para portas embutidas



H*	Distância de perfuração (k)				
	3	4	5	6	7
Sobreposição (C) Calço 15	1	0		2	4
	0		2		4
	-1	2		4	6
	-2		4		6
	-3	4		6	
	-4		6		
	-5				
	-6				
	-7				
	-8				

* = com H entre dois valores obtém-se o mais baixo

Omnia L 105° para Portas de Canto

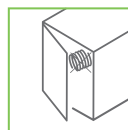


Especificações técnicas:

- Profundidade do caneco 11,4 mm
- Diâmetro do caneco 35 mm
- Abertura 105°
- Possibilidade de perfuração de porta (K) de 3 a 7 mm
- Espessura da porta de 14 a 26 mm
- Fixação com parafusos autoatarraxantes



AMORTECEDOR
LINEAR



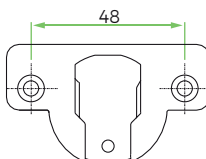
AMORTIZAÇÃO EM
QUALQUER ÂNGULO
DE ABERTURA



SISTEMA
ANYCLICK



105°
ABERTURA



ÂNGULO 24°/30°



ÂNGULO 45°

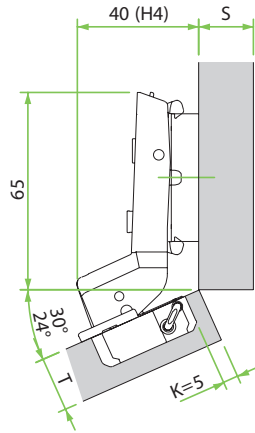


ÂNGULO 90°

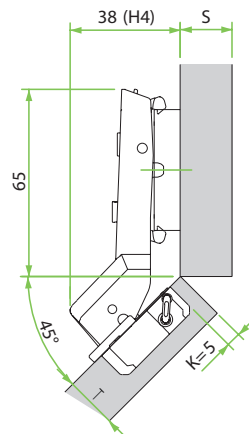


Código	Descrição
51LSW0M930IX000	Dobradiça Omnia 24/30°
51LSW0M945IX000	Dobradiça Omnia 45°
51LSW0M990IX000	Dobradiça Omnia 90°

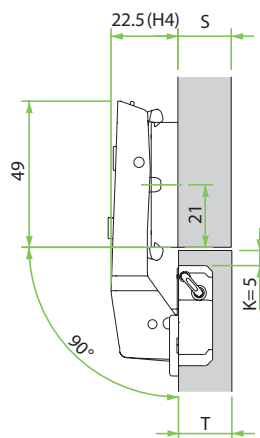
Ângulo 24°/30°



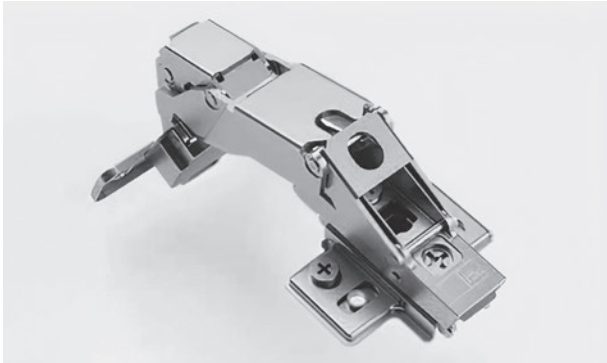
Ângulo 45°



Ângulo 90°



Omnia L 155°

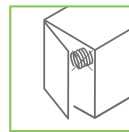


Especificações técnicas:

- Profundidade do caneco 11,3 mm
- Diâmetro do caneco 35 mm
- Abertura 155°
- Possibilidade de perfuração de porta (K) de 3 a 7 mm
- Espessura da porta de 14 a 26 mm
- Fixação com parafusos autoatarraxantes



AMORTECEDOR
LINEAR



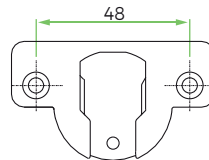
AMORTIZAÇÃO EM
QUALQUER ÂNGULO
DE ABERTURA



SISTEMA
ANYCLICK



155°
ABERTURA



CALÇO 0

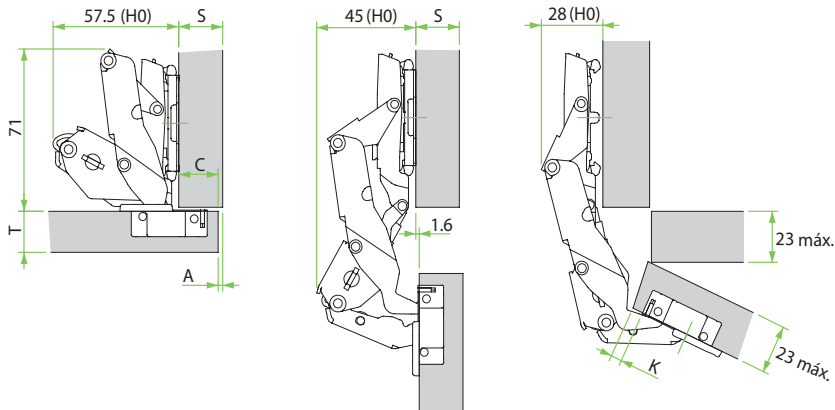


CALÇO 8



Código	Descrição
51LWW0M900IX000	Dobradiça Omnia 155° Reta
51LWW0M908IX000	Dobradiça Omnia 155° Curva

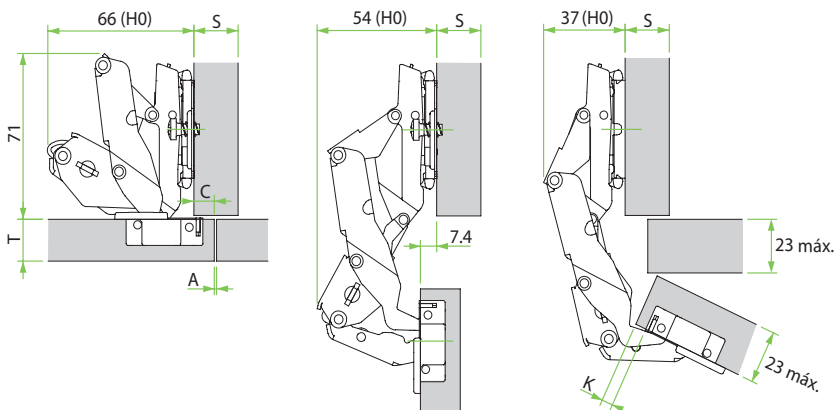
CALÇO 0 para cobertura total de portas



H*	Distância de perfuração (k)				
	3	4	5	6	7
Sobreposição (C) Calço 0	19			0	
	18		0		2
	17		0	2	
	16	0		2	4
	15		2		4
	14	2		4	6
	13		4		6
	12	4		6	
	11		6		
10	6				

* = com H entre dois valores obtém-se o mais baixo

CALÇO 8 para cobertura parcial de portas



H*	Distância de perfuração (k)				
	3	4	5	6	7
Sobreposição (C) Calço 8	11			0	
	10			0	2
	9		0		2
	8	0		2	4
	7		2		4
	6	2		4	6
	5		4		6
	4	4		6	
	3		6		
	2	6			

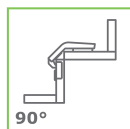
* = com H entre dois valores obtém-se o mais baixo

Omnia L para Gabinete em Ângulo de 90°

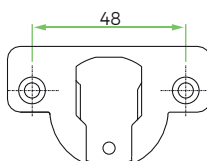


Especificações técnicas:

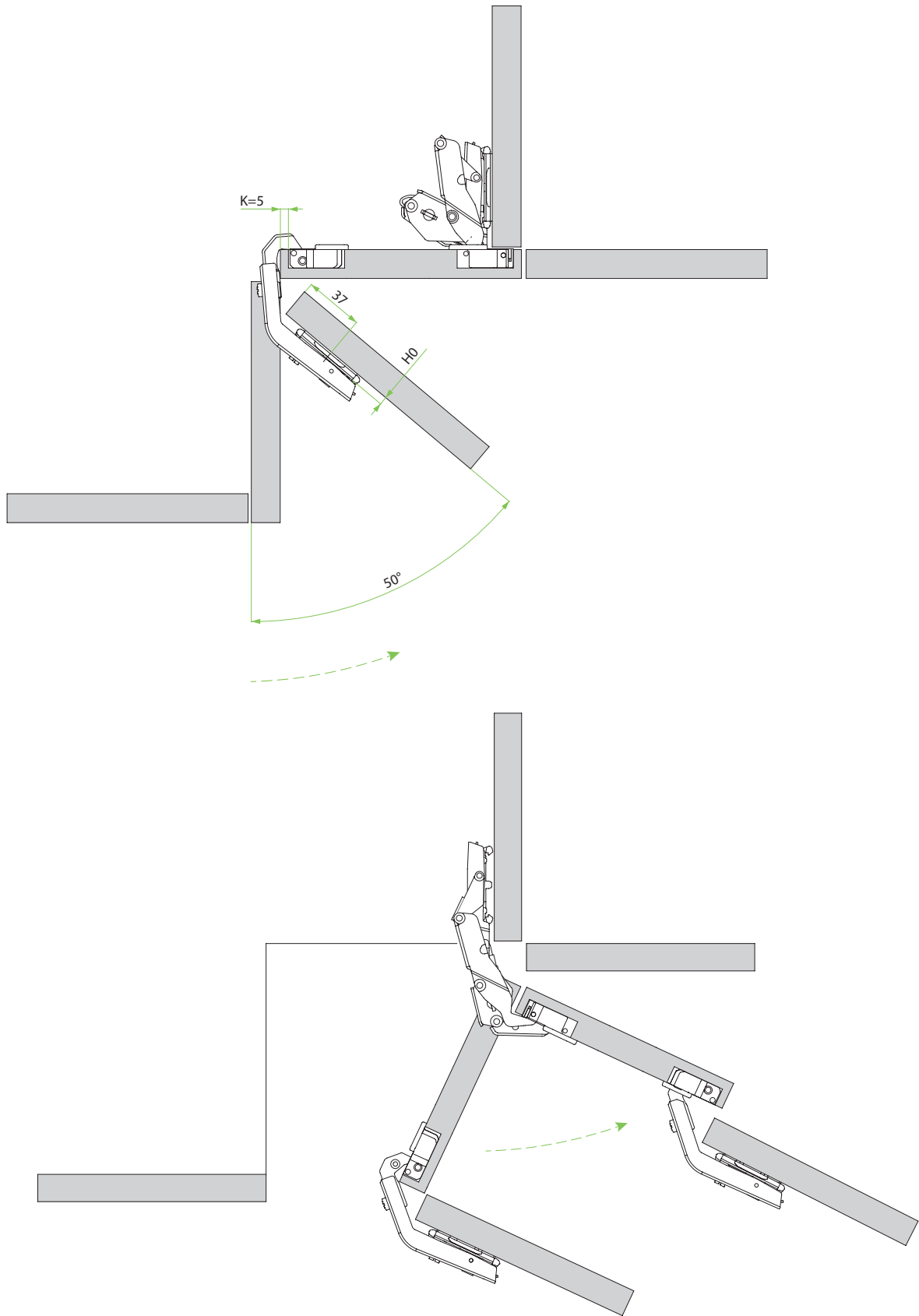
- Profundidade do caneco 11,4 mm
- Diâmetro do caneco 35 mm
- Abertura 50°
- Possibilidade de perfuração de porta (K) de 3 a 7 mm
- Espessura da porta de 14 a 26 mm
- Fixação com parafusos autoatarraxantes



ABERTURA

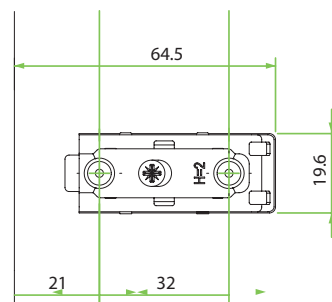
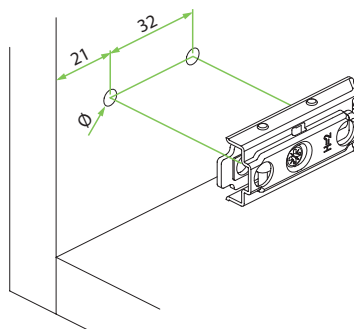


Código	Descrição
51LPW0M900I0000	Dobradiça Omnia 90°



Série Omnia L Placas de Montagem

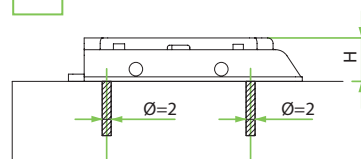
Calço Linear



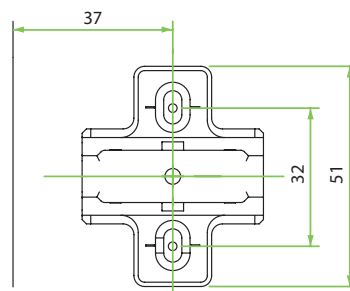
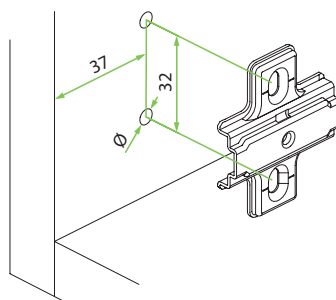
Calço linear. Fixação com parafuso autoarraxante. Ajuste vertical independente com CAME.

Altura	Material	Código
H0	Metal	52LLW0M90000000
H2	Metal	52LLW0M90200000
H4	Metal	52LLW0M90400000

21



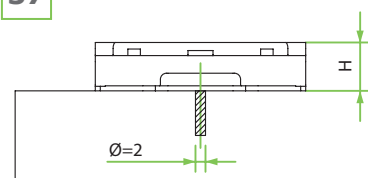
Calço Cruz



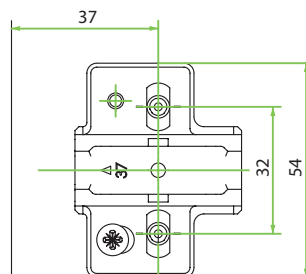
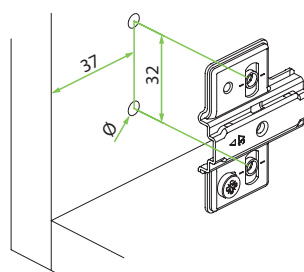
Calço cruz. Fixação com parafuso autoarraxante. Ajuste vertical.

Altura	Material	Código
H0	Metal	52LCW0M90000000
H2	Metal	52LCW0M90200000
H4	Metal	52LCW0M90400000
H6	Metal	52LCW0M90600000

37



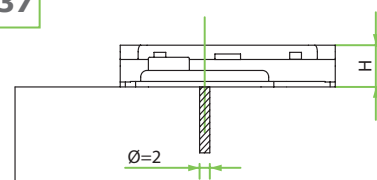
Calço Cruz (regulagem com CAME)



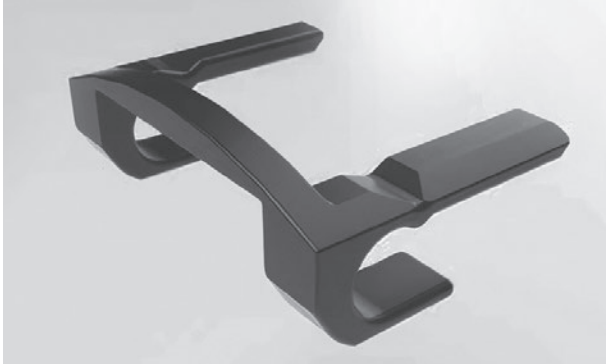
Calço cruz. Fixação com parafuso autoarraxante. Ajuste vertical. Regulagem com CAME.

Altura	Material	Código
H0	Metal	52LDW0M90000000
H2	Metal	52LDW0M90200000
H4	Metal	52LDW0M90400000
H6	Metal	52LDW0M90600000

37

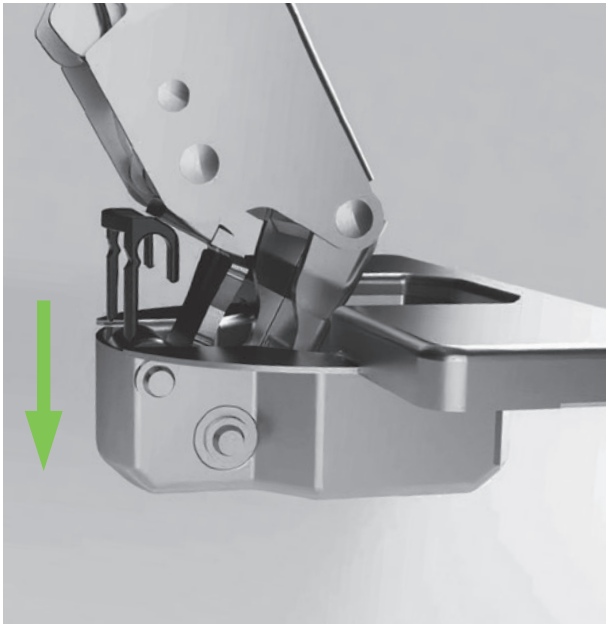


Acessório *Batente Limitador de Ângulo*



Especificações técnicas:

- Batente limitador de abertura 95°
- Aplicação com a dobradiça Omnia L Calço 0, 8, 15 e ângulo 24°/30°, 45°, 90°
- Fabricado em plástico preto



Código	Descrição
51LA00030000000	Batente limitador de ângulo

SOMOS O SEU PARCEIRO

Estamos com você em todas as etapas da sua vida e dos processos da sua empresa. Isso porque, além de vender soluções para móveis, oferecemos uma gama de serviços para atender cada necessidade. Nossos clientes recebem vantagens exclusivas e têm a certeza de que podem contar com produtos de alta qualidade.



Em todo o Brasil

Conte com revendas em todo o território nacional.



Showroom

Para mostrar o que há de mais moderno em ferragens para móveis, possuímos um espaço exclusivo para revendedores, indústrias e profissionais em nosso showroom em Curitiba/PR. Agende sua visita pelo e-mail marketing@fgvtn.com.br ou telefone (41) 2107-4411. Acesse também nosso showroom virtual:



APONTE A
CÂMERA DO
SEU CELULAR



Pronta Entrega

Todos os nossos produtos estão disponíveis para entrega imediata.

FGVTN Brasil Ltda.

Rua Francisco Derosso, 1352 | 81710-000 | Xaxim | Curitiba - PR
Fone: 55 (41) 2107-4411 | E-mail: fgvtn@fgvtn.com.br

fgvtn.com.br

UMA EMPRESA DO GRUPO



100% de Produtos Testados

Tenha a certeza de adquirir produtos que foram previamente testados em um laboratório técnico e com funcionamento comprovado.



Capacitamos sua Equipe

Realizamos cursos focados em capacitar a sua equipe de vendas. Os encontros são promovidos na fábrica em Curitiba (PR) e contemplam aulas teóricas e práticas. Também disponibilizamos diversos treinamentos on-line, acesse: youtube.com/fgvtnbrasil.



Suporte Técnico

Estamos à sua disposição para esclarecer dúvidas de segunda a sexta-feira, das 8h às 18h, pelo telefone (41) 2107-4411.

Conheça as marcas de nossos produtos



Imagens ilustrativas com sugestões de instalação e utilização.

Os produtos podem sofrer modificações em seu projeto sem aviso prévio.

Para mais informações, acesse nosso site ou fale com o seu representante.



FGVTN Brasil Ltda
Curitiba/PR

FGVTN BRASIL

fgvtn.com.br



FGVTN
Brasil
Ferragens para móveis



Centro de Distribuição FGVTN
Itajaí/SC



Formenti & Giovenzana S.p.A.
Veduggio - Itália

Produtos sujeitos a alterações sem aviso prévio - 06/2022 - Catálogo: 0098.000120