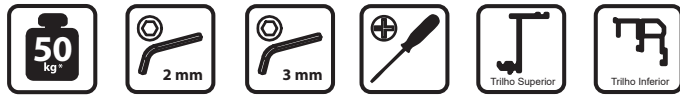


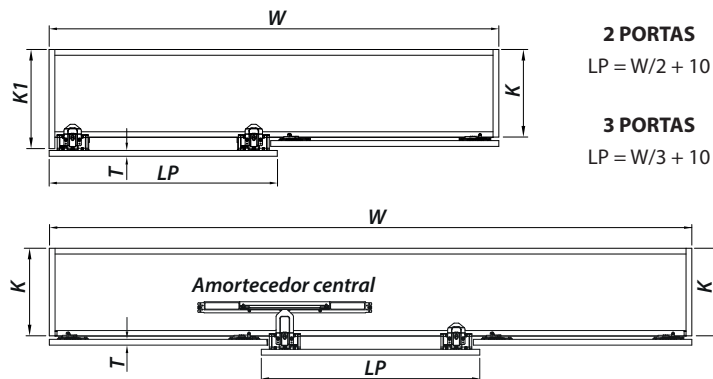
Sistema Deslizante SDS 500



Elementos que compõem o produto

COMPONENTE	2 PORTAS	3 PORTAS	COMPONENTE	2 PORTAS	3 PORTAS
Guia superior Com pino Porta externa	02	02	Amortecedor Porta central	-	01
Guia superior Esquerda Porta interna	01	02	Pino limitador Carro superior Porta externa	-	01
Guia superior Direita Porta interna	01	02	Batente de borracha	-	04
Guia inferior Porta externa	02	02	Batente superior Anti-transpasse	01	02
Guia inferior Porta interna	02	04	Suporte plástico Superior externo	02	04
Amortecedor superior Direito	02	02	Suporte plástico Superior interno	02	02
Amortecedor superior Esquerdo	02	02	Gabarito de instalação	01	01
Amortecedor inferior	04	04	Parafuso cabeça chata 4X16mm	40	64

1 - Configurações de montagem e dimensões do móvel



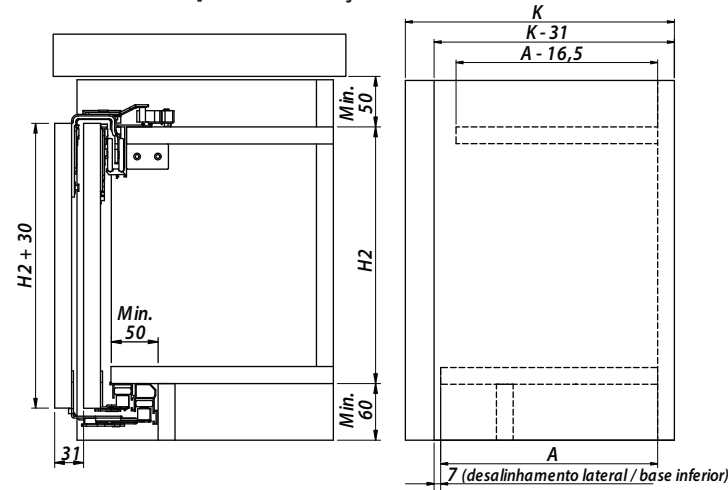
2 PORTAS
LP = W/2 + 10

3 PORTAS
LP = W/3 + 10

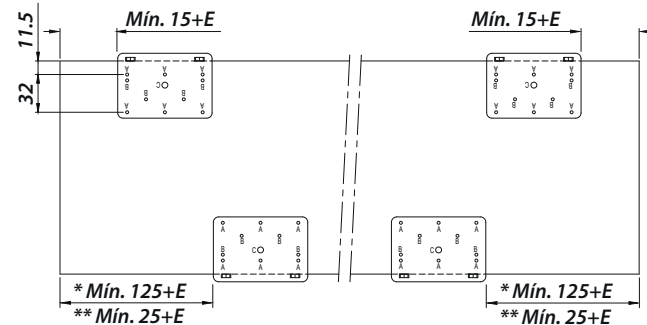
$K1 = K + 31\text{mm}$ sendo $T = 16\text{mm}$ a 20mm
 Altura máxima da porta = LP X 2,5
 $700\text{mm} \leq LP \leq 1500\text{mm}$

⚠ Recomenda-se altura máxima da porta de 2500mm e carga mínima de 20kg.

2 - Dimensões para instalação



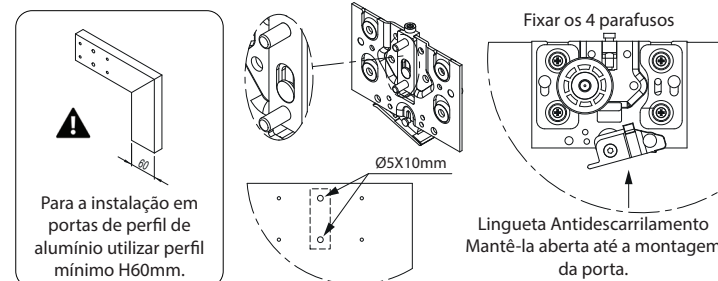
3 - Usinagens para instalação dos deslizadores superior e inferior



E = espessura da lateral do móvel
 * Com amortecedor inferior
 ** Sem amortecedor inferior

4 - Instalação dos amortecedores superiores

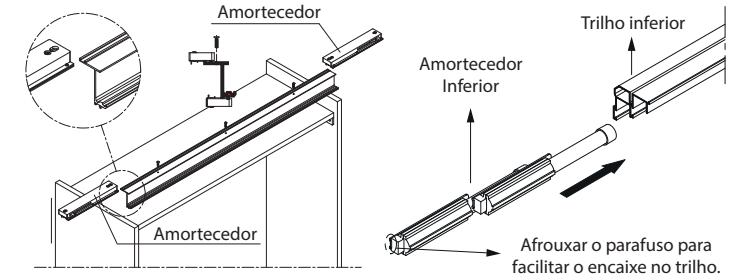
Utilizar o gabarito de instalação para usinar os furos para o encaixe dos pinos das guias superiores.



IMPORTANTE: Observar que as guias internas têm lado direito e esquerdo.

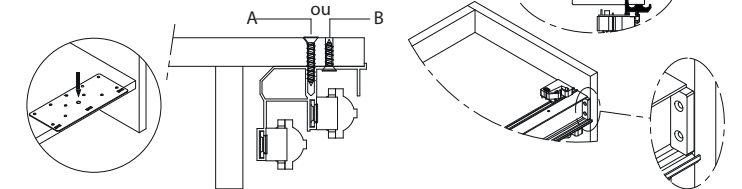
5 - Instalação dos trilhos superior e inferior

1 - Encaixar os amortecedores no trilho superior antes de fixar o trilho. Após o encaixe fixar o trilho no móvel.
 2 - Encaixar os amortecedores no trilho inferior antes de fixar o trilho. Após o encaixe fixar o trilho no móvel.



FIXAÇÃO TRILHO INFERIOR

A fixação do trilho inferior pode ser feita de duas formas:
A - O parafuso pode ser fixado com a pré-furação de Ø4mm;
B - Parafuso sendo fixado diretamente ao perfil já posicionado.



SUPORTES PLÁSTICOS

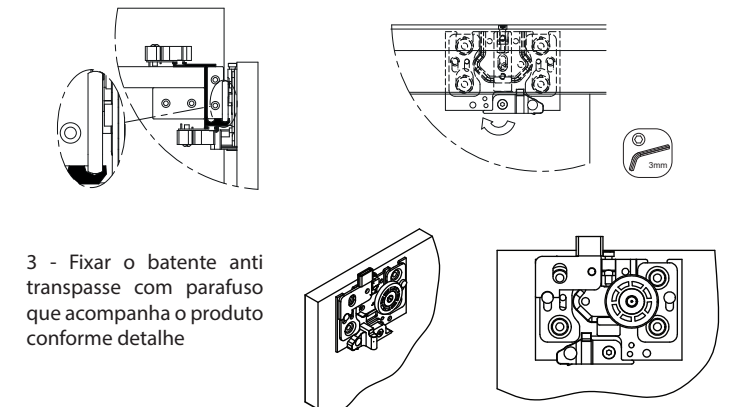
Instalar suportes plásticos internos e externos.

6 - Instalação portas (Guias superiores)

PORTAS INTERNAS

1 - Suspender a porta interna e apoiar a roldana sobre o trilho.

2 - Girar a lingueta de antidescarrilamento até seu ponto final e com a chave allen 3mm apertar o parafuso.

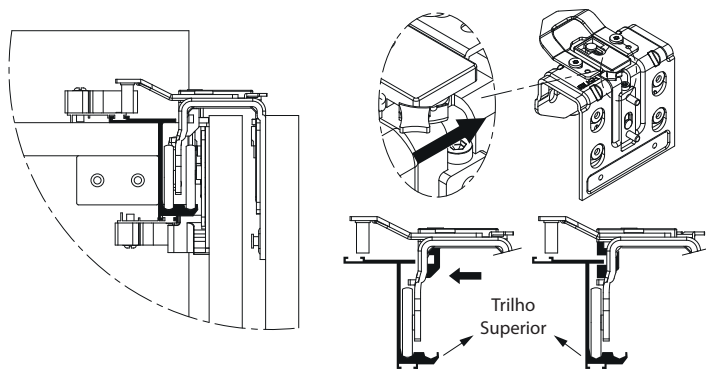


3 - Fixar o batente anti transpasse com parafuso que acompanha o produto conforme detalhe

PORTAS EXTERNAS

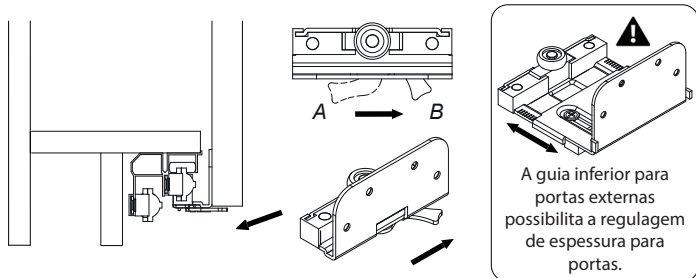
1 - Suspender a porta interna e apoiar a roldana sobre o trilho.

2 - Utilizar a alavanca de giro para projetar a lingueta antidescarrilamento em direção ao trilho superior.



7 - Instalação portas (Guias inferiores)

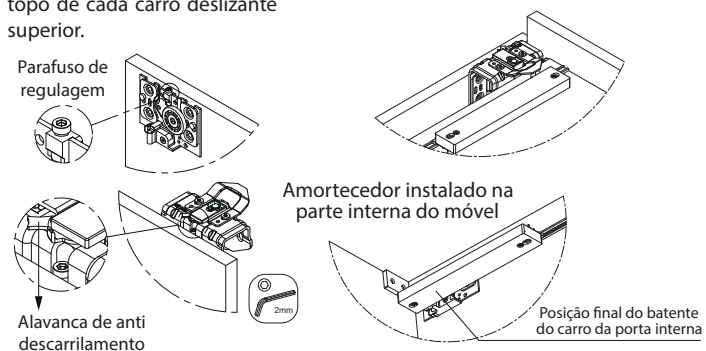
Instalar as guias inferiores nas portas com a alavanca na posição A. Após suspender a porta, empurar a parte inferior da porta deixando-a verticalmente alinhada e então girar a alavanca das guias inferiores no sentido anti-horário (posição B), de modo que a roldana fique projetada para dentro do trilho inferior.



8 - Instalação das portas externas

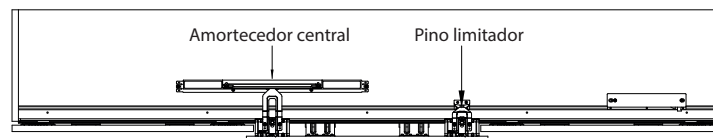
1 - Nivelar as portas com a chave allen através do parafuso de regulagem localizado no topo de cada carro deslizante superior.

2 - Posicionar os amortecedores utilizando o ponto final dos limitadores dos guias superiores (porta interna e externa).

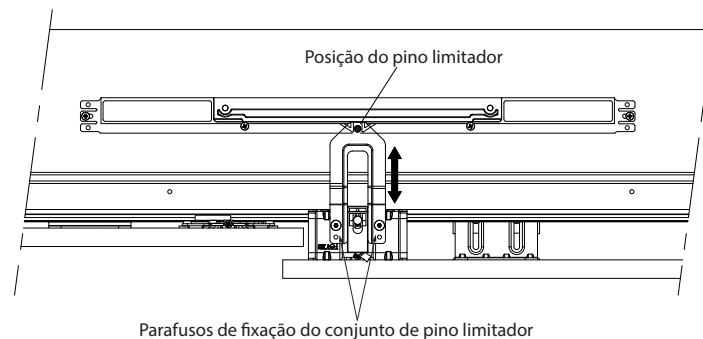


9 - Instalação do kit de amortecedor central

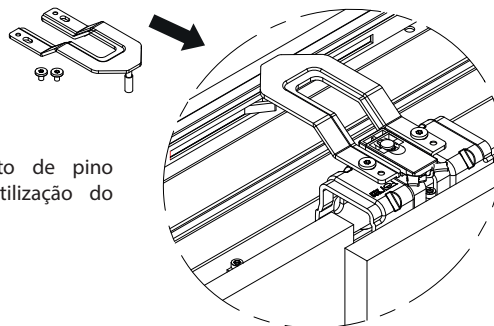
Vista superior do móvel.



Posicionar a porta externa no centro do móvel, manter o pino do limitador do guia centralizado em relação ao amortecedor. Com a chave allen, afrouxar os parafusos que fixam o limitador para permitir a sua regulagem de avanço.



Substituir o conjunto de pino limitador para a utilização do amortecedor central.



Substituir os batentes fixos por amortecedores laterais (montados na parte interna do móvel) e para a porta central (montados na parte superior externa do móvel).

