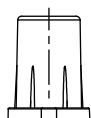
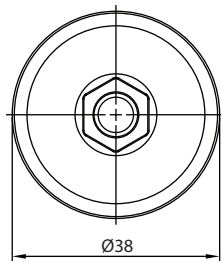
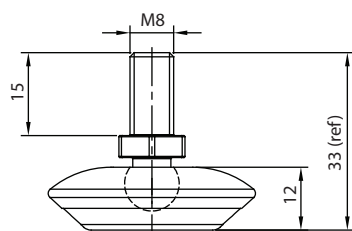


# Pé Nivelador Inox D38 M8x15

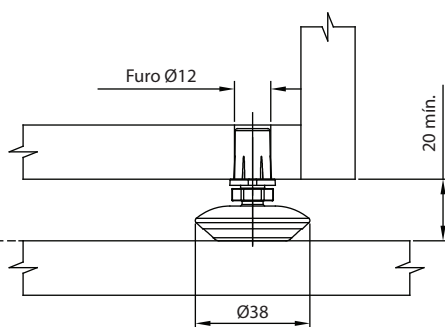
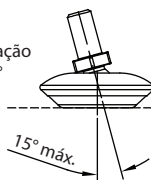


Fornecido com  
Bucha Plástica M8 (\*)  
na embalagem do kit



(\*) Opção de montagem com Porca Garra M8 (0091.901033)

Permite inclinação  
do piso até 15°



LANÇAMENTO

Código	Descrição	Embalagem
0091.901038	Kit 4 Pé Nivelador Inox D38 M8x15	50/1 kits
0091.901038IN	Pé Nivelador Inox D38 M8x15 (**)	500 peças
0091.401010IN	Bucha Plástica M8x12x18	10.000 peças

(\*\*) Não acompanha bucha plástica.

