

Pistão a Gás com Amortecedor FGVTN



Descrição: Pistão a gás para portas basculantes com sistema de amortecimento incorporado no corpo do pistão para fechamento suave das portas

Material: Aço e plástico

Acabamento: Corpo do pistão na cor branca ou cinza, haste cromada e conectores níquelados

Embalagem: Caixa com 50 pistões em cartuchos individuais.

Componentes: 1 pistão com amortecedor, 1 conector para lateral, 1 conector para porta e parafusos para instalação.

Observações: Não é necessário lubrificar o produto - óleos ou similares podem danificar o pistão. O alinhamento na instalação é importante para o funcionamento adequado.



Pistão FGVTN com Amortecimento Cinza

Código	Descrição	Força (N)
595KFG0604X050	Pistão FGVTN Cinza com Amortecedor 40N	40N
595KFG0606X050	Pistão FGVTN Cinza com Amortecedor 60N	60N
595KFG0608X050	Pistão FGVTN Cinza com Amortecedor 80N	80N
595KFG0610X050	Pistão FGVTN Cinza com Amortecedor 100N	100N
595KFG0612X050	Pistão FGVTN Cinza com Amortecedor 120N	120N

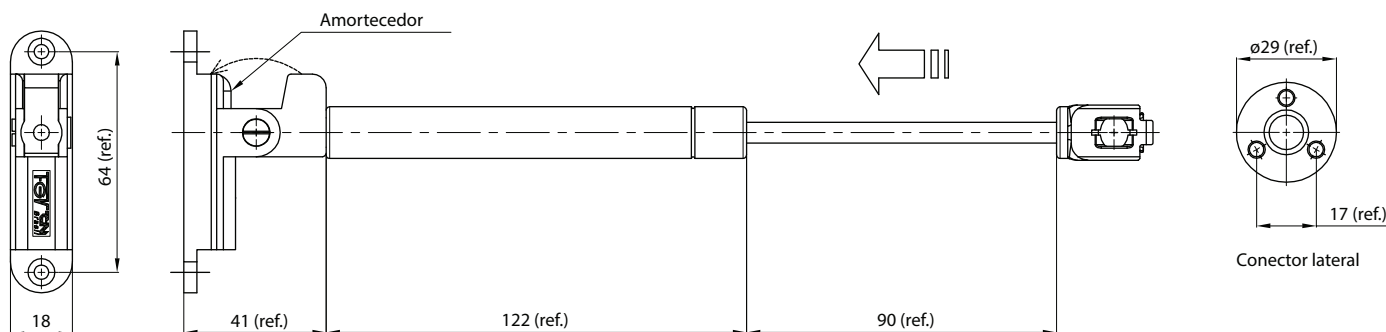
Pistão FGVTN com Amortecimento Branco

Código	Descrição	Força (N)
595KFG0704X050	Pistão FGVTN Branco com Amortecedor 40N	40N
595KFG0706X050	Pistão FGVTN Branco com Amortecedor 60N	60N
595KFG0708X050	Pistão FGVTN Branco com Amortecedor 80N	80N
595KFG0710X050	Pistão FGVTN Branco com Amortecedor 100N	100N
595KFG0712X050	Pistão FGVTN Branco com Amortecedor 120N	120N

Tabela orientativa do Pistão a Gás

Newton	Peso da Porta - kg							
	2	3	4	5	6	7	8	9
300	40	40	60	60	80	80	100	100
400	60	60	80	100	120	-	-	-
500	80	100	100	120	-	-	-	-
600	100	120	-	-	-	-	-	-

Dimensões básicas do pistão FGVTN com Amortecedor:



Conector com amortecedor para porta

Dimensões para montagem

