

Descrição: Pistão a gás força inversa para portas basculantes com abertura de 75° a 110°.

Material: Aço

Acabamento: Haste cromada e corpo pintado

Capacidade: 60, 80, 100 e 120 Newton

Embalagem: Caixa com 50 peças

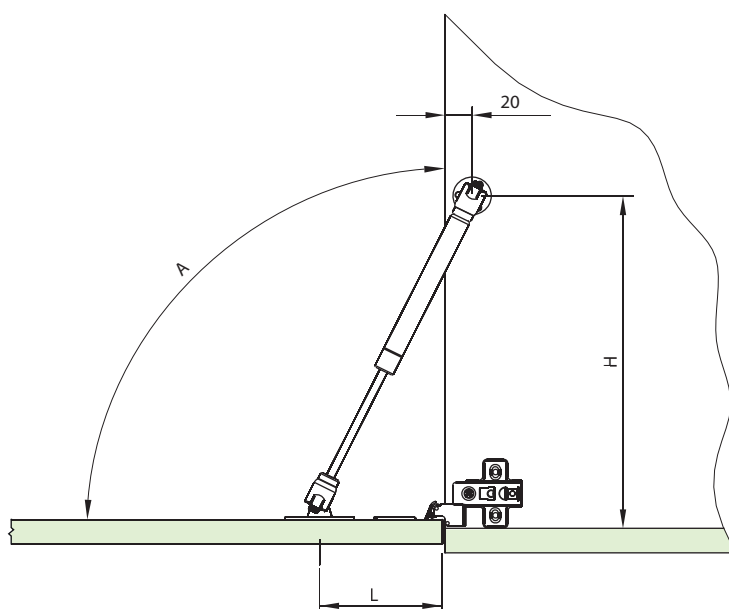
Observações: Não é necessário lubrificar o produto.

O alinhamento na instalação é importante para o funcionamento adequado. Instalar sempre com a haste voltada para baixo.



Código	Descrição	Newton	Embalagem
595L30060600000	Pistão a Gás FI FGVTN	60	50 peças
595L30060800000	Pistão a Gás FI FGVTN	80	50 peças
595L30061000000	Pistão a Gás FI FGVTN	100	50 peças
595L30061200000	Pistão a Gás FI FGVTN	120	50 peças

Tabela orientativa do Pistão a Gás								
Newton	Peso da Porta - kg							
	2	3	4	5	6	7	8	9
300	60	60	60	60	80	80	100	100
400	60	60	80	100	120	-	-	-
500	80	100	100	120	-	-	-	-
600	100	120	-	-	-	-	-	-



Dimensões		
A	L (mm)	H (mm)
75°	105	272
90°	90	251
110°	80	229