

Placa de Reparo para Dobradiça e Calço

Descrição: Placa metálica de reparo e reforço de fixação em dobradiças e calços. Ideal para uso em dobradiças em móveis com furos espanados.

Material: Aço Galvanizado

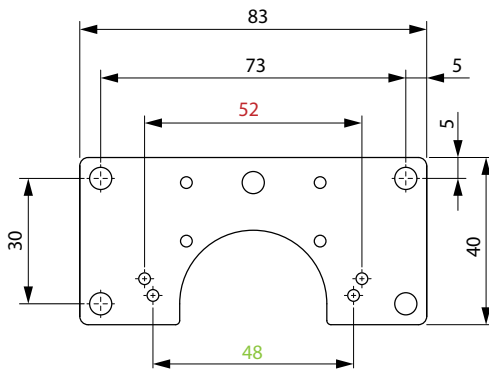
Fixação: Parafusos Cabeça Chata 4 x 15,5mm

Observações: Kits acompanham parafusos para fixação.

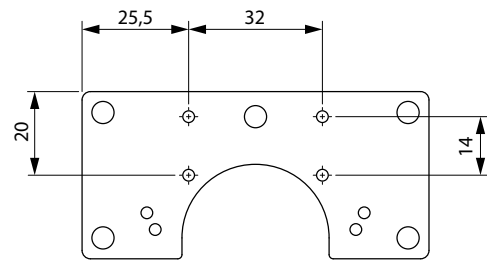


LANÇAMENTO

Dimensões do produto



Porta - Fixação caneco

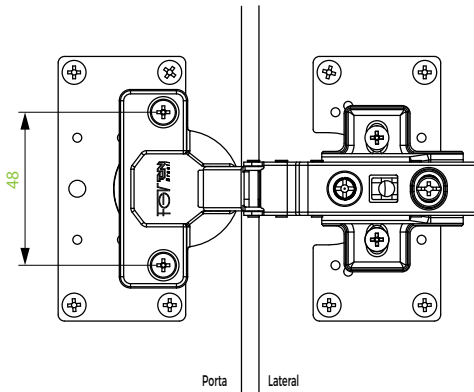


Lateral do móvel - Fixação calço

Código	Descrição	Embalagem
0090.000000	Kit c/ 2 Placas de reparo dob/calço + 12 Parafusos	20 kits

Dimensões para instalação

Dobradiça FGVTN/FGV - Entre furos 48mm



Dobradiça TN - Entre furos 52mm

