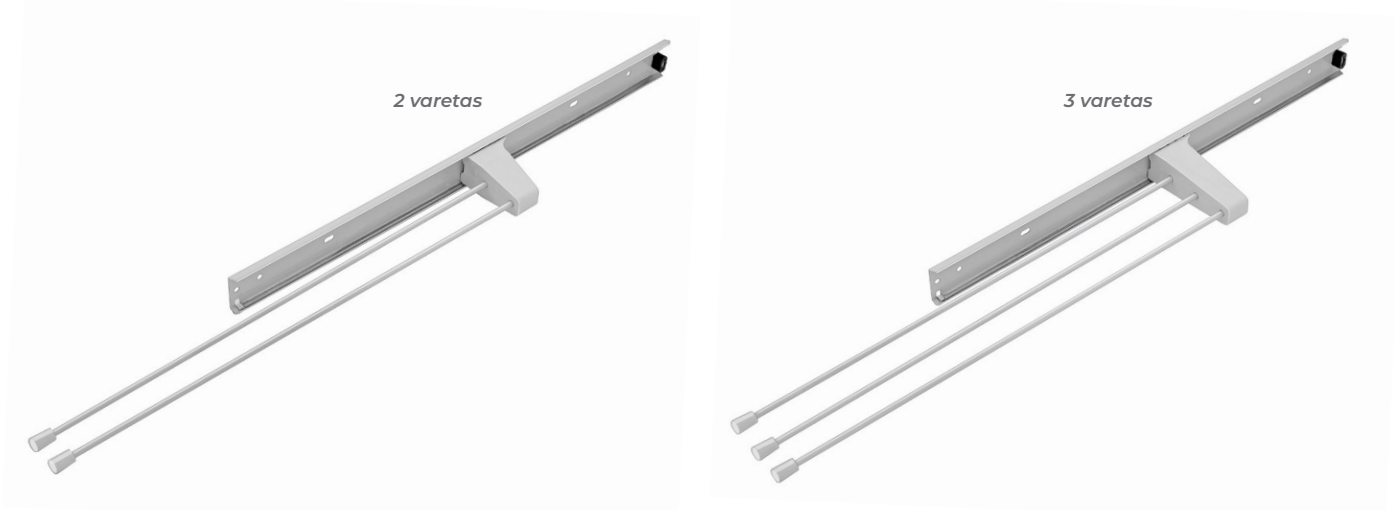


Porta-Panos FGVTN ECO



Descrição: Com um design compacto e minimalista, o porta-panos FGVTN ECO possui um deslizamento suave, ocupa o mínimo de espaço possível e conta com duas versões: 2 e 3 varetas. Ideal para cozinhas e lavanderias.

Material: Aço relaminado estrutural, varetas em aço polido, suporte em ABS, ponteiros de silicone e esferas em poliacetal.

Acabamento: Pintura epóxi pó branco.

Fixação: Lateral, com parafusos cabeça panela PHS AA 3,5

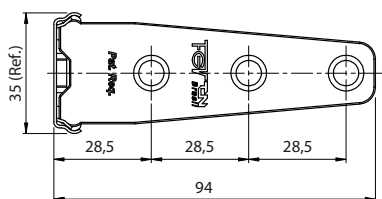
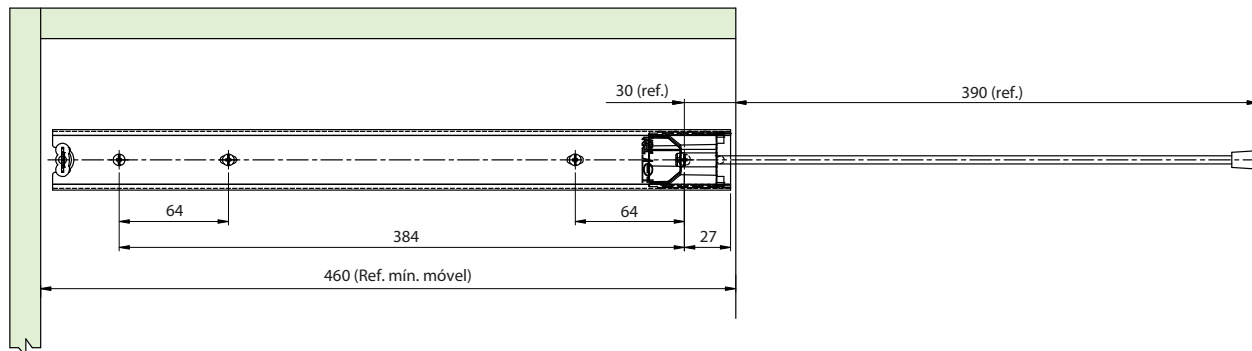
Embalagem: 10 unidades por caixa

Observações: Acompanha kit de fixação.

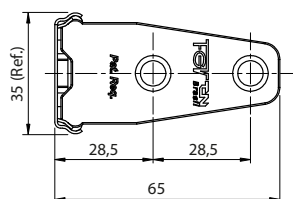
Código	Descrição	Embalagem
0079.978960	Porta-Panos FGVTN ECO Branco 2 Varetas	10 peças
0079.978970	Porta-Panos FGVTN ECO Branco 3 Varetas	10 peças

*Pode ser fornecido avulso em caixa de papelão individual.

Dimensões para instalação



3 varetas



2 varetas

