

**Descrição:** Ferragem deslizante com abertura 3/4 do comprimento nominal, através de esferas de aço. Varetas protegidas com ponteiros plásticos de acabamento.

**Material:** Aço relaminado estrutural e arame de aço polido

**Acabamento:** Cromado, branco, alumínio ou cinza cromo

**Fixação:** Lateral, com parafusos cabeça panela PHS AA 3,5

**Capacidade:** TTS 40 104 - 3 varetas / TTS 40 202 - 2 varetas

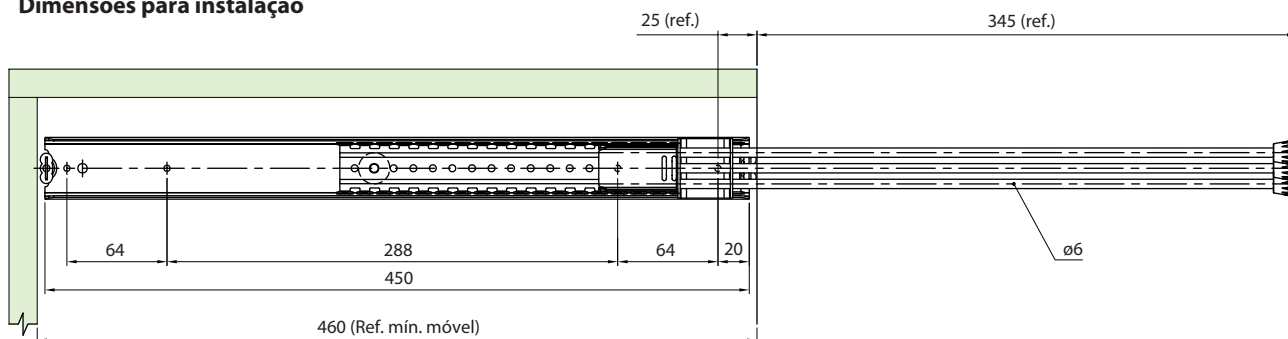
**Embalagem:** 10 unidades por caixa

**Observações:** Acompanha kit de fixação.

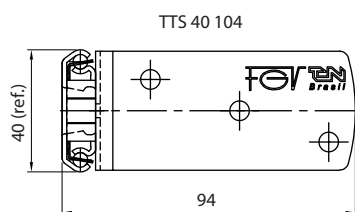
Código	Descrição	Embalagem
0079.978980	Porta-Panos TTS 40 202 Branco	10 peças
0079.978981	Porta-Panos TTS 40 202 Cinza cromo	10 peças
0079.978982	Porta-Panos TTS 40 202 Alumínio fosco	10 peças
0079.978984	Porta-Panos TTS 40 202 Cromado	10 peças
0079.978996	Porta-Panos TTS 40 104 Cinza cromo	10 peças
0079.978997	Porta-Panos TTS 40 104 Alumínio fosco	10 peças
0079.978998	Porta-Panos TTS 40 104 Cromado	10 peças
0079.978999	Porta-Panos TTS 40 104 Branco	10 peças

\*Pode ser fornecido avulso em caixa de papelão individual.

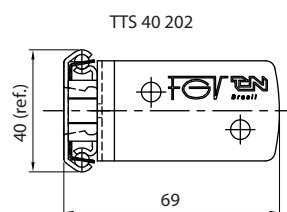
## Dimensões para instalação



## Configuração dos modelos



3 varetas



2 varetas