

Pulsador Magnético FGVTN – Sobreposto/Embutido



LANÇAMENTO

Descrição: Dispositivo para abertura automática de portas com sistema magnético, que dispensa a utilização de puxadores. Com opções de montagem embutido e sobreposto.

Material: Corpo e base plástica

Acabamento: Branco ou cinza

Embalagem: 500/100 peças por caixa

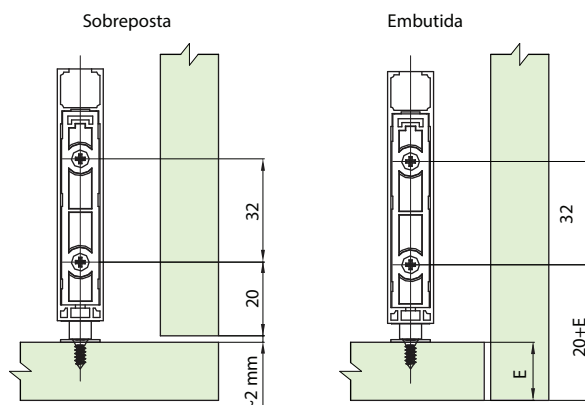
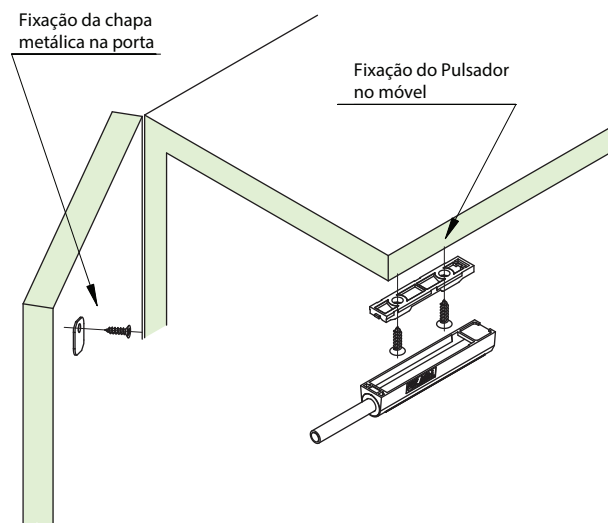
Observações: Acompanha kit de parafusos para fixação. Deve ser montado com dobradiças MS Abertura Automática



Código	Descrição	Embalagem
590400FG27S1100	Pulsador Magnético Sobreposto FGVTN Branco	500/100 peças
590400FG27S6100	Pulsador Magnético Sobreposto FGVTN Cinza	500/100 peças
590400FG27P1100	Pulsador Magnético Embutido FGVTN Branco	500/100 peças
590400FG27P6100	Pulsador Magnético Embutido FGVTN Cinza	500/100 peças

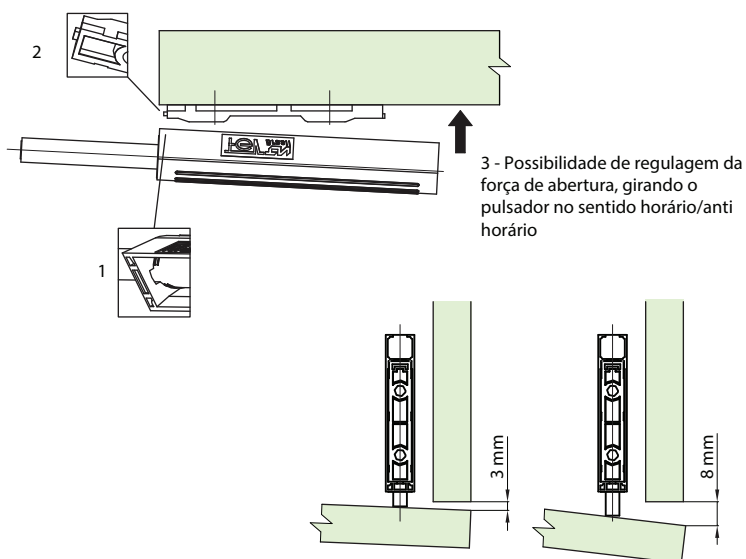
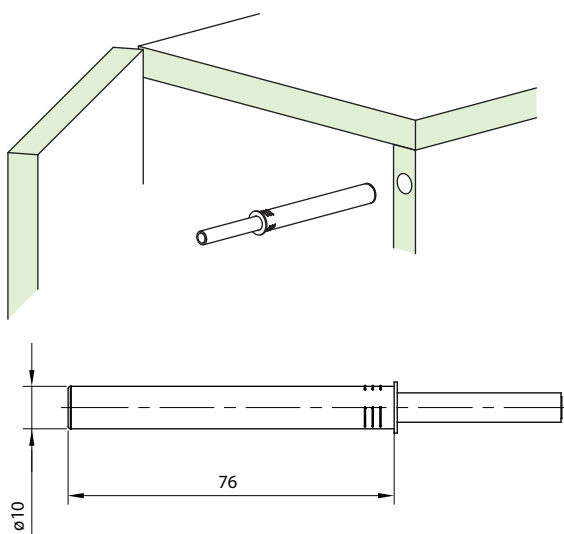
Sistema de Montagem

1 - Fazer uma furação a 20 mm da frente do móvel e o outro a 32 mm deste, conforme esquema, para fixação do suporte linear



2 - Com suporte linear fixado, apoie a frente do pulsador, observando o detalhe (1) situado na parte interna da cobertura onde é encaixado o ressalto (2) da parte frontal do suporte linear. Após, apertar a parte traseira da cobertura até ouvir um click*.

Opção com pulsador embutido



3 - Possibilidade de regulagem da força de abertura, girando o pulsador no sentido horário/anti horário