



Descrição: Dispositivo para abertura automática de portas com sistema magnético, que dispensa a utilização de puxadores.

Material: Corpo e base plástica e parafuso com bucha para a fixação na porta

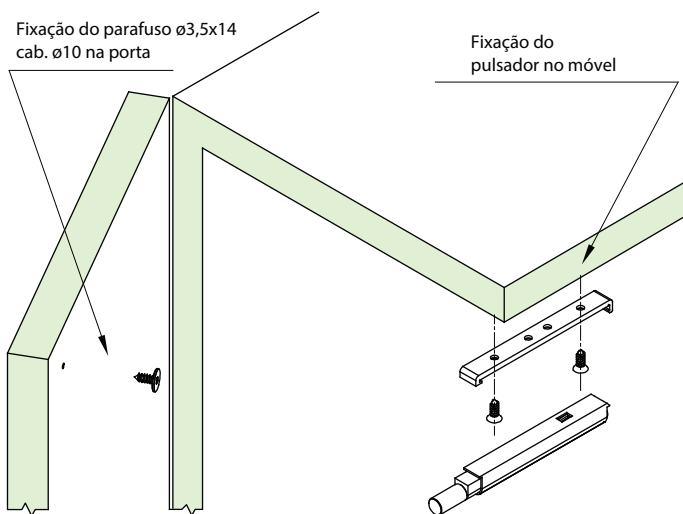
Acabamento: Branco ou cinza

Embalagem: 500/100 peças por caixa

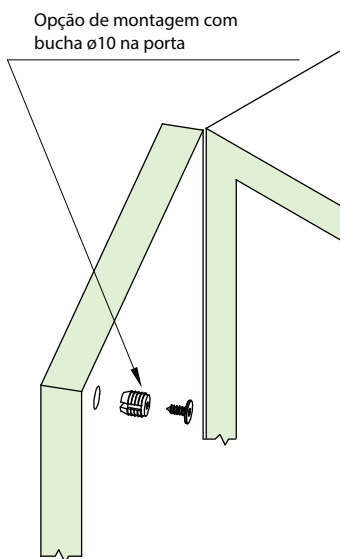
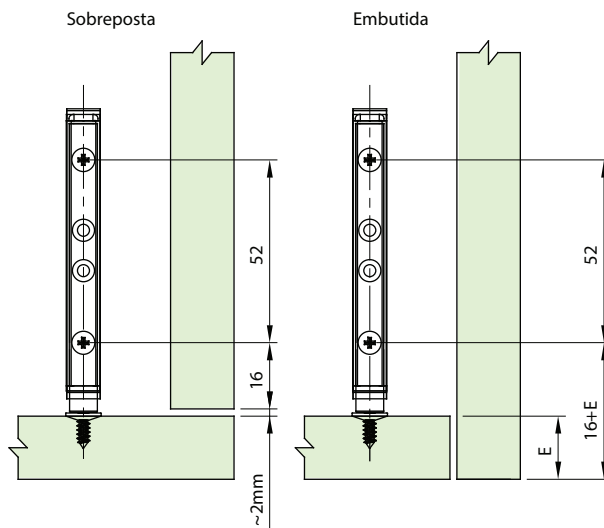
Observações: Acompanha kit com parafusos para fixação $\varnothing 3,5 \times 14$ e opção para montagem na porta com bucha $\varnothing 10$. Deve ser montado com Dobradiças MS Abertura Automática.

| Código | Descrição | Embalagem |
|-----------------|-----------------------------------------|---------------|
| 590400TN46P1100 | Pulsador Magnético TN Industrial Branco | 500/100 peças |
| 590400TN46P6100 | Pulsador Magnético TN Industrial Cinza | 500/100 peças |

Sistema de montagem



- 1 - Alinhe a base pela frente do móvel para fazer a fixação
- 2 - Com a base fixada, apoie a frente do pulsador no frontal e gire até o encaixe "click"



Regulagem no curso do Pulsador: com uma chave de fenda, ajuste a posição para o curso desejado.

