

# Pulsador Magnético TN Industrial



**Descrição:** Dispositivo para abertura automática de portas com sistema magnético, que dispensa a utilização de puxadores.

**Material:** Corpo e base plástica, ponteira magnética e chapa em aço.

**Acabamento:** Branco ou cinza

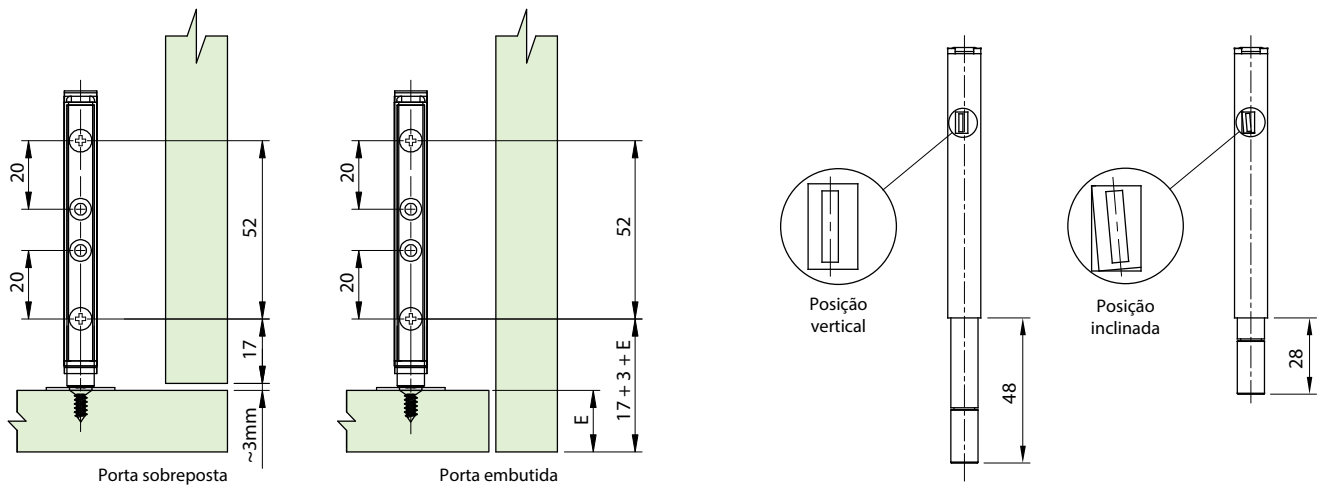
**Embalagem:** 500/100 peças por caixa

**Observações:** Acompanha kit com parafusos para fixação  $\varnothing 3,5 \times 14$ . Deve ser montado com Dobradiças MS Abertura Automática.

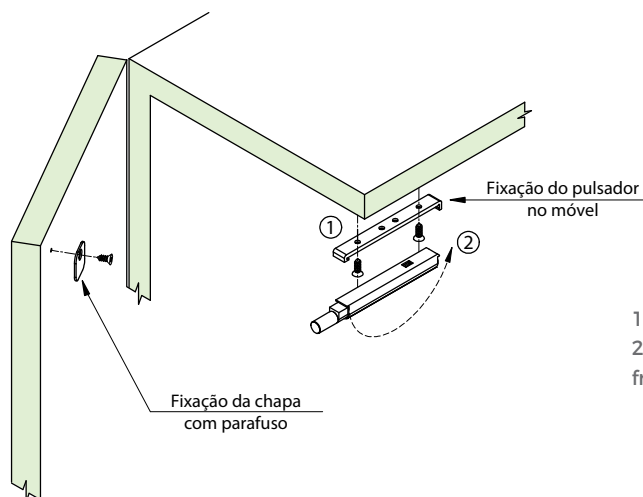


Código	Descrição	Embalagem
590400TN46P1100	Pulsador Magnético TN Industrial Branco	500/100 peças
590400TN46P6100	Pulsador Magnético TN Industrial Cinza	500/100 peças

## Dimensões do produto



## Sistema de montagem



- 1 - Alinhe a base pela frente do móvel para fazer a fixação
- 2 - Com a base fixada, apoie a frente do pulsador no frontal e gire até o encaixe "click"