

Quadro para Pasta Suspensa QPS 800



Descrição: Estrutura metálica soldada, com bordas superiores revestidas com perfil de PVC para deslizamento de pastas suspensas, dispostas no sentido frontal, lateral, fila única ou fila dupla. Deslizamento integral com corrediças de esferas TN H45.

Material: Aço laminado

Acabamento: Quadro com pintura eletrostática epóxi preto e corrediças com zinco eletrolítico preto

Fixação: Corrediça com engates para facilitar montagem do quadro.

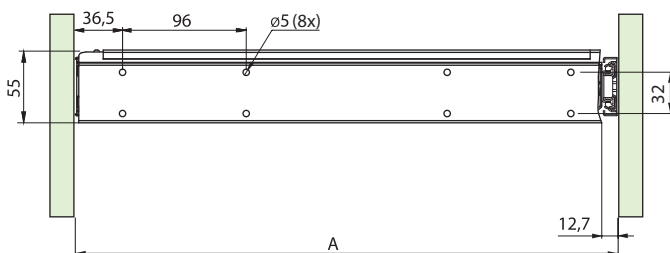
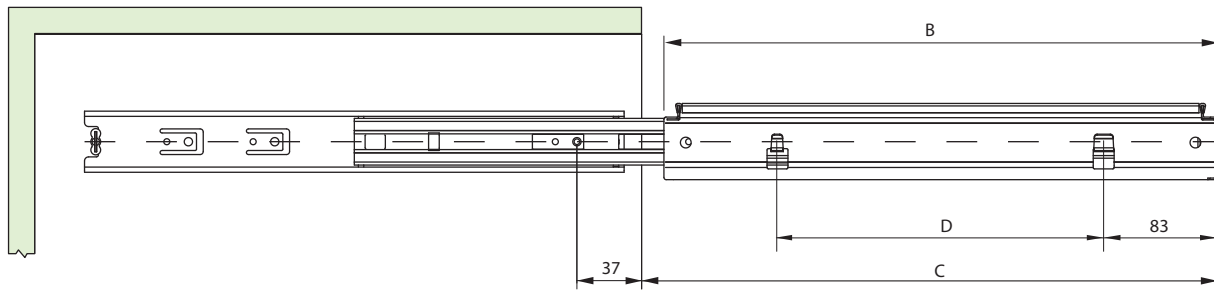
Capacidade: 35 kg

Embalagem: Kit contendo um quadro e um par de corrediça (largura 838 mm). Acompanha travessa.

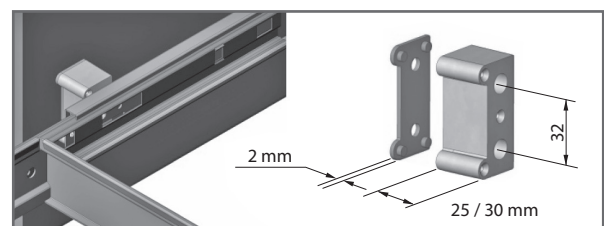
Acessório: Calço 25 e 30 mm + sobrecalços 2 mm vendidos separadamente.



Código	Descrição	Emb.	A	B	C	D
0081.757100	Kit 1 QPS 800/35 kg 422X414 mm	1 conj.	422	414	427	242
0081.757101	Kit 2 QPS 800/35 kg 422X514 mm	1 conj.	422	514	527	342
0081.757102	Kit 3 QPS 800/35 kg 710X414 mm	1 conj.	710	414	427	242
0081.757103	Kit 4 QPS 800/35 kg 838X414 mm	1 conj.	838	414	427	242



Montagem com calços plásticos



Calço indicado para móveis com portas de giro. O calço tem a finalidade de evitar a colisão do QPS com as portas